

# Руководство по эксплуатации ЭНУ «Премьера»

**ВНИМАНИЕ!!!** Прежде, чем приступить к эксплуатации электронагревательного устройства (ЭНУ), внимательно ознакомьтесь с настоящим руководством.

## 1. Общие сведения

- Руководство по эксплуатации содержит описание, принцип действия и другие сведения, необходимые для правильной эксплуатации ЭНУ, мощностью от 9 до 24 кВт.
- Главная отличительная особенность ЭНУ «Премьера», это практически полное отсутствие излучающих тепло металлических поверхностей. Все тепловое излучение исходит от природного, экологически чистого камня талько-хлорита. То есть, по своим теплофизическим параметрам ЭНУ «Премьера» наиболее близка к дровяным, сложенным из кирпича, печам.
- ЭНУ "Премьера" соответствует экологическим и гигиеническим нормам, а также требованиям пожаро и электробезопасности. Сертификат № РОСС RU. ME01.ВО2572

## 2. Технические характеристики ЭНУ «Премьера»

Род тока	-	переменный
Режим работы	-	продолжительный
Класс защиты от поражения электрическим током	-	1
Исполнение по степени защиты от влаги	-	IPX4
Исполнение по способу установки	с-	напольное

Наименование	Нормы, параметры				
*Номинальная потребляемая мощность кВт	9	12	15	18	24
Рекомендуемый объем обогреваемого помещения м <sup>3</sup>	8 -12	10-15	15-20	20-25	25-30
Рекомендуемый номинальный ток защитного автомата А	20	25	32	40	50
Сечение силовых и заземляющего проводов, мм <sup>2</sup>	2,5		4		6
Номинальное напряжение В	380 ± 5%				
Габаритные размеры мм	Высота - 700 Диаметр - 560		Высота - 700 Диаметр - 640		
Масса печи кг	26+77(облицовка)		36+100(облицовка)		
Рекомендуемая масса камней кг	60.....80		80...100		

\*Указанная мощность соответствует объему обогреваемого помещения при условии его достаточной термоизоляции и наличии напряжения не ниже номинального.

## 2.1. Пульт управления (ПУ) серии ПЦ – 3

Пульты управления серии ПЦ -3 предназначены для управления банными трехфазными электрическими печами мощностью до 24 кВт. Информация о температуре и влажности в парильном помещении отображается на цифровом табло.



Рис.1. ПУ ПЦ - 3

Технические характеристики ПУ серии ПЦ-3

- |                                      |             |
|--------------------------------------|-------------|
| - Тип датчика                        | - цифровой. |
| - Диапазон регулирования температуры | - 0 - 120С  |
| - Гистерезис                         | - 5С        |

- Диапазон измерения относительной влажности -0-100%
- Гальваническая развязка силовых цепей от цепей управления.

- Не индицируемый 6 часовой таймер;

- Габариты, мм:
  - длина – 168
  - высота – 138
  - глубина – 65

### 3.Комплект поставки ЭНУ «Премьера»

№	Наименование	≤18 кВт.	24 кВт.
1	Электронагреватель (ЭН)	1 шт.	
2	Плиты т/х с полированной лицевой поверхностью	11 шт.	14 шт.
3	Пульт управления (ПУ ПЦ-3)	1 шт.*	
4	Датчик температуры и влажности	1 шт.*	
5	Руководство по эксплуатации	1 шт.	
6	Гарантийный талон	1 шт.	
7	Упаковка	1 шт.	

Примечание: \*- приобретается по желанию покупателя.

### 4. Общие требования:

**ВНИМАНИЕ!!! Запрещается устанавливать печь в сауне, не отвечающей требованиям пожарной безопасности (СНиП 31-05-2003,МГСН 4.04-94)**

4.1 Мощность электрокаменки должна соответствовать объему парильного помещения.

- 4.2. Высота парильного помещения не должна быть менее 1,9 м.
- 4.3. Расстояние от электрокаменки до обшивки стен должно быть не менее 200 мм.
- 4.4. Непосредственно над электрокаменкой под потолком следует установить несгораемый теплоизоляционный щит. Расстояние между щитом и обшивкой потолка должно быть не менее 50мм.
- 4.5. Помещение сауны оборудуется естественной вентиляцией. Приток и вытяжка располагаются соответственно внизу и вверху по диагонали обогреваемого помещения, исключая угол, в котором устанавливается ЭН.
- 4.6. В помещение сауны допускается использование только одного ЭН.
- 4.7. Провода, подключаемые к ЭНУ, включая нулевой провод и провод заземления, должны быть в термостойкой изоляции, сечением не ниже указанных в Разделе 2. Настоящего Руководства. Концы проводов, подключаемые к ЭН и ПУ, должны быть облужены или оборудованы наконечниками.

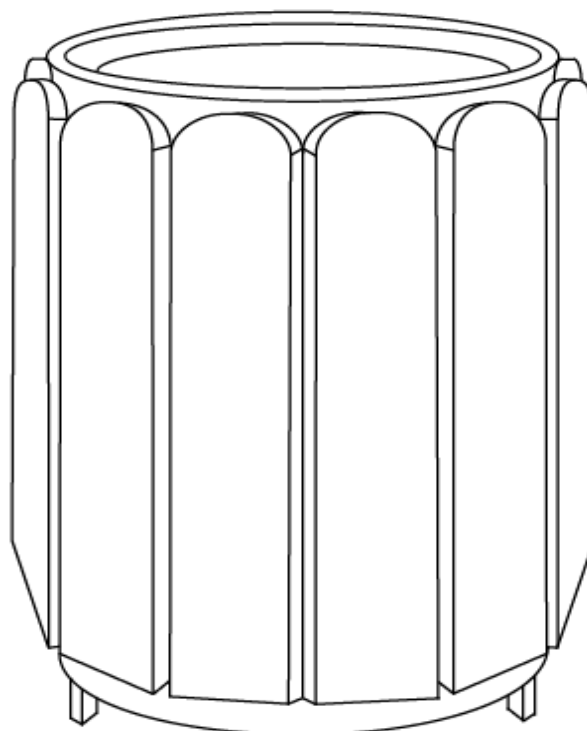


Рис.2. ЭН

«Премьера»

## 5. Установка и подключение ЭН.

**ВНИМАНИЕ!!! С целью неукоснительного соблюдения правил пожарной и электробезопасности, подключение ЭНУ должен производить электротехнический персонал, имеющий допуск к работе с электроустановками до 1000В. Вся электропроводка должна быть выполнена в соответствии с нормами ПУЭ и ПТЭЭБ. Приемка ЭНУ в эксплуатацию должна производиться с оформлением соответствующего акта.**

5.1. Распаковать узлы и детали, проверить комплектность, снять защитную пленку.

5.2. Вывернув 2 самореза снять крышку клемника. В соответствии с монтажной схемой (см.рис. 3.) подключить провода в термостойкой изоляции.

5.3. В посадочные места на наружной поверхности печи установить талько-хлоритные плиты (см. рис.2).

5.4. В корзину для камней уложить камни с «горкой», крупные внизу, мелкие - сверху.

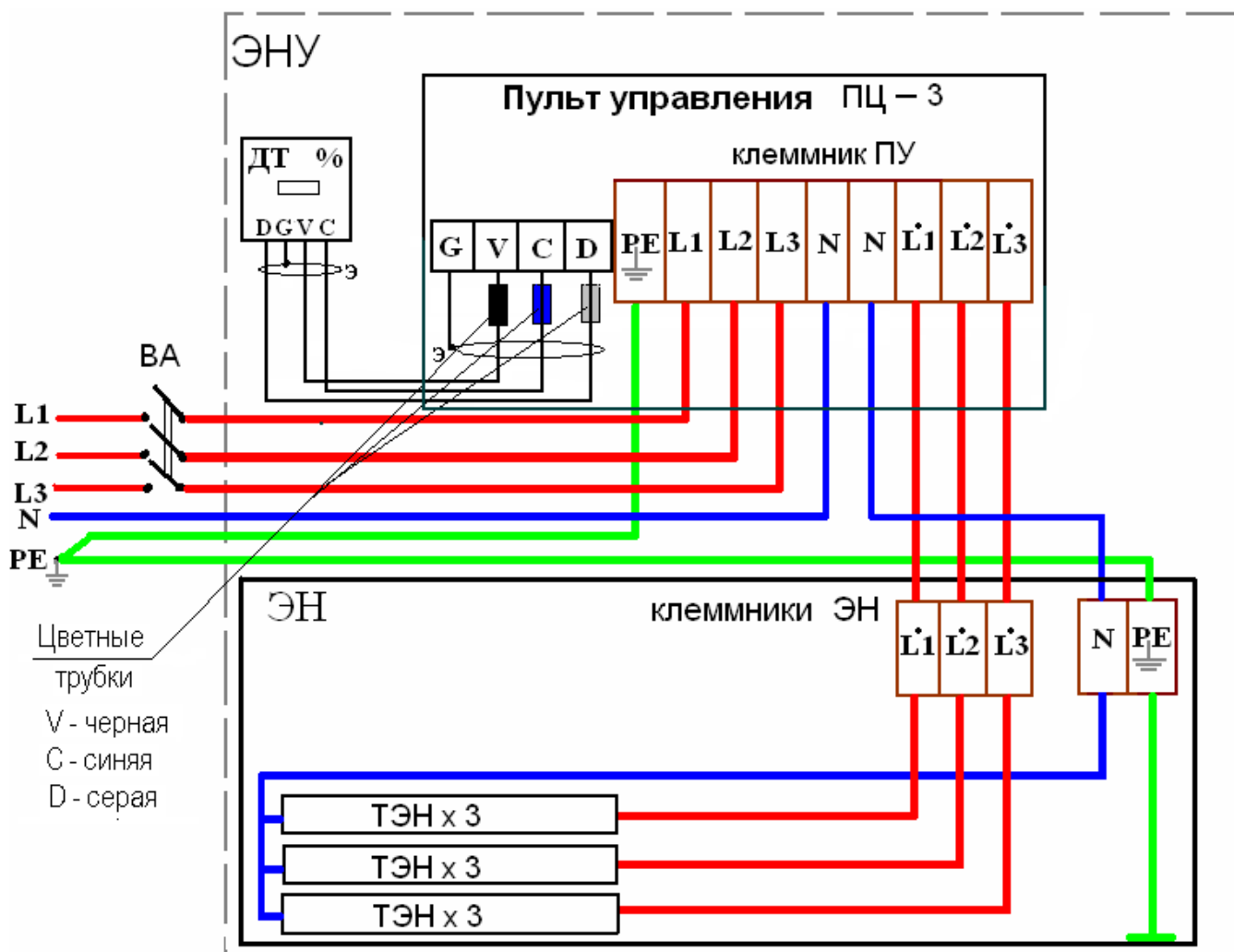


Рис.3.  
Монтажная схема ЭНУ "Премьера".

## 6. Установка и подключение ПУ ПЦ-3

6.1. Для снятия крышки пульта следует с помощью ножа или отвертки снять декоративные колпачки и отвернуть винты под ними (см. Рис.1) Датчик температуры и влажности, 2 кабельных ввода и крепеж находятся в пакете внутри пульта.

При монтаже ПУ необходимо отсоединить провода от выключателя Вк.1. Собирается ПУ в обратной последовательности.

6.2. Вставить кабельные вводы в отверстия доньшка пульта и в соответствии с диаметрами силовых кабелей вырезать в них отверстия. Сквозь отверстия протянуть силовые кабели и провод

датчика температуры на длину достаточную для подключения к клеммникам пульта.

6.3. Установить пульт управления, с помощью саморезов, на высоте 1,5 метра вне парильного помещения, в сухом легко доступном для визуального контроля и обслуживания месте.

6.4. Датчик температуры устанавливается в парильном помещении в зоне принятия процедур, на уровне головы сидящего на верхней полке человека проводами вверх. Не допускается установка датчика в непосредственной близости от ЭН и входной двери или над ними. Датчик температуры необходимо подключать с соблюдением полярности. Удлинение линии датчика допускается вне помещения сауны методом пайки с последующей изоляцией. Общая длина линии не должна превышать 10 м. Для удлинения рекомендуется использовать гибкий многожильный провод типа МГТФ, МГШВ и т.п.

6.5. Линия датчика - это экранированный трехжильный провод, или скрученные между собой четыре провода МГТФ длиной 3,5м с маркировкой на концах проводов (см. рис.3).

6.6. Порядок подключения линии датчика:

- Экран – к клемме G
- Черный – к клемме V
- Синий – к клемме C
- Серый – к клемме D

**ВНИМАНИЕ!!!** Перед включением необходимо проверить затяжку всех силовых контактов на клеммнике в ПУ и клеммнике ЭН. Обязательно проверить правильность подключения ЭНУ в соответствии с прилагаемой монтажной схемой.

6.7. Включить защитный автоматический выключатель внешней сети (см. рис 3.).

При включении выключателя Вк1 (см. рис.1.) цифровое табло покажет текущее значение температуры и влажности в парильном помещении. Нажатием клавиш с обозначением: ▲ ▼ задать нужную температуру. При нажатии этих клавиш табло показывает задаваемую температуру, при отпускании - фактическую. Светящаяся точка, в правом нижнем углу табло



указывает на то, что режим «нагрев» включен, погасшая – выключен.

6.8. Время непрерывной работы печи ограничено встроенным, не индицируемым 6 часовым таймером. По окончании 6 часового цикла работы табло покажет - End

6.9. Для продолжения работы печи и начала нового 6 часового цикла необходимо выключить и вновь включить выключатель Вк1.

**ВНИМАНИЕ!!! При неправильном подключении, обрыве или коротком замыкании линии датчика, табло покажет Er1, печь отключится и не включится до устранения неисправности.**

6.9. После завершения парильных процедур выключатель Вк1 на пульте управления и автоматический выключатель внешней сети ВА необходимо выключить.

## **7. Требования безопасности**

7.1. Запрещается подключение ЭН без ПУ.

7.2. Подключение ПУ необходимо производить только через защитный автоматический выключатель внешней сети. Подключение к нему иных дополнительных потребителей — **запрещается!**

7.3. ЭН и ПУ должны быть надежно заземлены.

7.4. Состояние заземления и надежность силовых контактов необходимо проверять не реже двух раз в год.

7.5. Перед включением ЭНУ в работу необходимо убедиться в отсутствии посторонних предметов на ЭН и внутри него.

7.6. Все работы по очистке, ремонту ЭН и ПУ следует проводить только при их отключении от сети.

7.7. Эксплуатация ЭН производится только в вертикальном положении.

7.7. Запрещается укрытие ЭН материалами, затрудняющими теплоотвод в окружающую среду.

7.8. Эксплуатация ЭНУ в неисправном состоянии запрещается.

7.9. В случае возникновения угрозы жизни людей, пожара или угрозы пожара, независимо от причин их возникновения, следует:

- немедленно отключить ЭНУ автоматическим выключателем внешней сети ВА;
- принять меры против распространения пожара;
- при необходимости вызвать противопожарную службу.

## **8. Правила хранения и транспортировки**

8.1. До установки на место эксплуатации ЭНУ должно храниться в упакованном виде.

8.2. Транспортировка ЭНУ в упакованном виде производится любым видом транспорта закрытого типа. При транспортировке ЭНУ должно быть закреплено таким образом, чтобы исключить его перемещение и опрокидывание.

## **9. Гарантийные обязательства.**

9.1. Изготовитель гарантирует соответствие изделия требованиям ГОСТ РМЭК 60335-2-53-2001 при соблюдении потребителем определенных настоящим руководством условий хранения, транспортировки, установки и эксплуатации ЭНУ.

9.2. Гарантийные обязательства составляют 12 месяцев со дня продажи изделия.

9.3. Фирма оставляет за собой право вносить изменения позволяющие совершенствовать конструкцию ЭНУ.

## **10. Условия гарантии**

Гарантия обретает силу, если дата покупки товара подтверждается печатью и подписью продавца на гарантийном талоне изготовителя, а также при наличии оригинального товарного чека или договора с датой покупки.

**Гарантийный ремонт не производится в случаях:**

- истечения гарантийного срока;

- при нарушении правил установки, монтажа и эксплуатации ЭНУ, изложенных в данном руководстве;  
при наличии признаков постороннего вмешательства, нарушения заводского монтажа, проведения любого рода усовершенствований и доработок;  
при повреждениях, возникших по вине потребителя;  
при нарушении правил хранения и транспортировки;  
- при эксплуатации ЭН с не сертифицированным ПУ.

<b>Содержание руководства:</b>	<b>стр.</b>
1. Общие сведения.	2
2. Технические характеристики	2
3. Комплект поставки	5
4. Общие требования	5
5. Установка и подключение ЭН	6
6. Установка и подключение ПУ ПЦ – 3	7
7. Требования безопасности	9
8. Правила хранения и транспортировки	10
9. Гарантийные обязательства	10
10. Условия гарантии	11

## **Гарантийный талон**

Отметка о соответствии ЭНУ «Премьера»  
требованиям ТУ-3468-004-51036005-04 -----

-----