

ПАРОГЕНЕРАТОР ПРОТОЧНЫЙ ДЛЯ
БАНИ, САУН И ХАМАМОВ

STEAMTEC

TOLO-KEY

РУКОВОДСТВО ПО ЭКСПЛУАТАЦИИ

Внимательно прочтите настоящее руководство перед
установкой и сохраните для дальнейшего использования



ВВЕДЕНИЕ

Уважаемый покупатель!

Благодарим вас за выбор парогенератора серии TOLOKEY с хорошо продуманной конструкцией, стабильной производительностью и удобной установкой. Паровая баня предназначена для снятия усталости, расслабления мышц и стимуляции кровообращения.

Для правильной установки, эксплуатации, технического обслуживания, а также обеспечения безопасности клиента, пожалуйста, внимательно прочитайте все инструкции и сохраните данное руководство для дальнейшего использования.

ВНИМАНИЕ!

- Данное устройство не предназначено для использования лицами с ограниченными физическими, сенсорными или умственными способностями, а также лицами, не имеющими достаточного опыта и знаний, за исключением случаев, когда они находятся под наблюдением или инструктируются относительно использования устройства лицом, ответственным за их безопасность.
- Постоянно следите за детьми.
- Проверьте парную перед перезапуском парогенератора.
- Курение и употребление алкоголя в парной не допускаются.
- Немедленно покиньте парную, когда почувствуете себя некомфортно.
- Обязательна установка вентиляции для парной.
- Данный парогенератор предназначен для обогрева парилки, пожалуйста, не меняйте его функции и не изменяйте самостоятельно, если только с помощью или под руководством кого-то, кто может нести ответственность за безопасность.

Когда вы выходите на улицу или не можете использовать парогенератор в течение длительного времени, пожалуйста, отключите общее питание парогенератора и общее водоснабжение.

КОМПЛЕКТ ПОСТАВКИ

Наименование	Количество
Парогенератор	1 штука
Контроллер	1 штука
Автоматический сливной клапан диаметром 3/4 дюйма	1 штука
Кабель управления, длина 5 м	1 штука
Датчик температуры, длина 5 м	1 штука
Паровая форсунка	1 штука для 3-13.5 кВт, 2 штуки для 15-24 кВт
Предохранительный клапан	1 штука
Инструкция пользования на английском языке	1 штука

ПРЕДОСТЕРЕЖЕНИЯ ПО УСТАНОВКЕ

Уважаемый покупатель!

- Если генератор установлен в труднодоступном для потребителя месте, клапан подачи воды должен быть легкодоступен в чрезвычайных ситуациях.
- GFCI должен быть установлен на блоке питания, а блок питания, провод питания, предохранитель и выключатель должны соответствовать паспортной табличке на устройстве и таблице 2 в этом руководстве.
- Электромагнитный клапан выдерживает максимальное давление воды 0,8 МПа (8 кг / см²). Чтобы защитить электромагнитный клапан от чрезвычайно высокого давления воды, пожалуйста, слегка уменьшите входное отверстие или установите клапан сброса давления воды.
- Не устанавливайте седловые или игольчатые клапаны на впускном отверстии. Пожалуйста, освободите и очистите трубу перед установкой.
В паропроводах не следует устанавливать запорный клапан. Строго запрещается блокировать или смешивать трубы, в противном случае это негативно скажется на потоке пара и конденсата. Паропроводы должны быть установлены под небольшим углом, чтобы конденсат мог стекать обратно в генератор или напор пара.
- Парогенератор следует устанавливать в помещении, чтобы избежать замерзания. Генератор должен быть установлен и выровнен стрелкой, направленной вверх, в легкодоступном месте, в противном случае не включайте его.
- Паропровод должен быть из медных труб или труб из нержавеющей стали, все другие материалы, такие как пластик, акрил, не следует использовать, так как они не выдерживают температуры 150°C или выше.
- Все впускные отверстия и отверстия должны быть герметизированы, чтобы предотвратить любую утечку пара и защитить генератор и потребителей.
- Не сливайте воду непосредственно в парилку, так как вода из резервуара для воды очень горячая и может привести к серьезному ожогу и повреждению парилки.
- Все впускные водопроводные трубы и паропроводы должны быть построены в соответствии с Национальным стандартом, и это должно быть сделано до герметизации стены.

ПРЕДОСТЕРЕЖЕНИЯ ПО УСТАНОВКЕ

(Применяется только к напряжению и фазе европейского образца)

Модель	Сила	Фаза	Нагревательные элементы	Напряжение/ток	Силовой провод	Выключатель	Объем комнаты	Размеры (Д*Ш*В)
	кВт	Н	Н*кВт	В/А	Н*мм2	А	м3	мм
TOLO-30	3.0	1	2*1.5	215-240/13.6	3*2.5	16	2~3	425*160*315
TOLO-40	4.0	1	2*2.0	215-240/18.2	3*2.5	25	3~5	
TOLO-45	4.5	1	3*1.5	215-240/20.5	3*2.5	25	3.5~5.5	
		3		380-415/6.8	5*1.5	16		
TOLO-50	5.0	1	2*1.5+1*2.0	215-240/22.7	3*2.5	32	4~6	
		3		380-415/7.6	5*1.5	16		
TOLO-60	6.0	1	3*2.0	215-240/27.3	3*4.0	40	5~7	
		3		380-415/9.1	5*1.5	16		
TOLO-70	7.0	1	2*2.5+1*2.0	215-240/31.8	3*6.0	40	5.5~8	
		3		380-415/10.6	5*2.5	16		
TOLO-75	7.5	1	3*2.5	215-240/33.75	3*6.0	60	6.5~9	
		3		380-415/11.25	5*2.5	16		
TOLO-90	9.0	3	6*1.5	380-415/13.6	5*2.5	16	8~11	475*185*450
TOLO-105	10.5	3	3*1.5+3*2.0	380-415/15.9	5*2.5	25	9~12	
TOLO-120	12.0	3	6*2.0	380-415/18.2	5*2.5	25	11~14	
TOLO-135	13.5	3	3*2.0+3*2.5	380-415/20.25	5*2.5	32	12~15	
TOLO-150	15.0	3	6*2.5	380-415/22.7	5*2.5	32	13~18	
TOLO-165	16.5	3	6*2.0+3*1.5	380-415/24.75	5*4.0	40	14~20	
TOLO-180	18.0	3	9*2.0	380-415/27.3	5*4.0	40	16~22	
TOLO-225	22.5	3	9*2.5	380-415/34.1	5*6.0	60	19~26	
TOLO-240	24.0	3	6*2.5+3*3.0	380-415/36.4	5*6.0	60	22~30	

ПРИМЕЧАНИЕ:

Номинальная мощность измеряется при однофазном напряжении 230 В, поэтому фактическая рабочая мощность при однофазном напряжении 215-240 В, 50/60 Гц или трехфазном напряжении 380-415 В, 50/60 Гц может отличаться от номинального значения.

ВЫБОР ПАРОГЕНЕРАТОРА

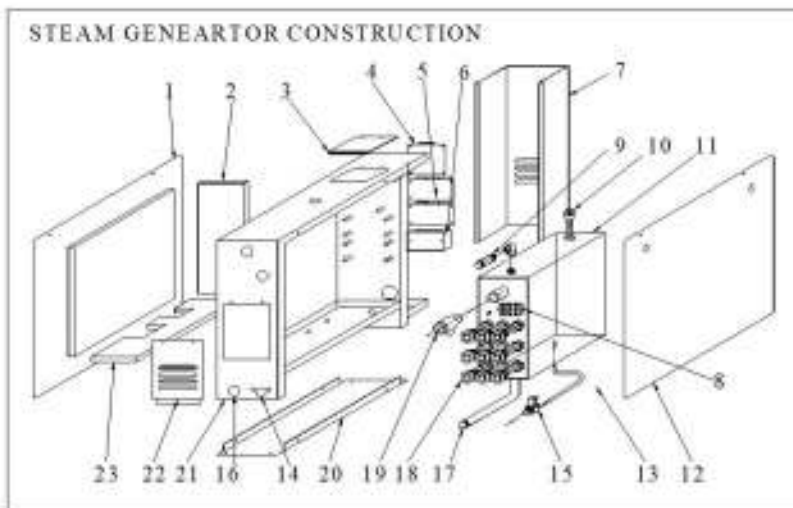
Как правильно выбрать силу парогенератор?

Шаг первый: Посчитайте размер комнаты к м3: (длина*ширина*высота) в метрах (1 фут = 0,3048 м, 1 дюйм = 0,0254 м)

Шаг второй: рассчитайте материалы для парной

- Если акрил, то мощность парогенератора кВт= м3 парилки
- Если Керамическая плитка, парогенератор кВт= 1,30 X парная м3
- Если Все стены из стеклянной плитки или стеклянных блоков, мощность парогенератора = 1,35 X м3 парилки
- Если керамогранит, парогенератор кВт= 1,6 X м3 парилки
- Если плитка из натурального камня до 1/2 дюйма, мощность парогенератора = 2 X м3 парилки
- Если плиты из натурального камня более 1/2 дюйма, мощность парогенератора = 2,25 X м3 парилки

СТРУКТУРА ПАРОГЕНЕРАТОРА





1. Передняя крышка
2. Изолированный хлопок
3. Сервисный порт датчика уровня воды
4. Основная плата
5. Вспомогательный плата
6. Клемма провода
7. Крышка U-образной формы
8. Переключатель защиты от перегрева
9. Выход пара
10. Датчик уровня воды
11. Резервуар для воды
12. Черная Обложка
13. Шланг для впуска воды
14. Входное соединение для воды
15. Электромагнитный впускной клапан для воды
16. Соединение сливного клапана
17. Сливная труба
18. Нагревательный элемент
19. Предохранительный клапан
20. Опорная плата
21. Рамка
22. Крышка для доступа к элементам
23. Утепленный хлопок


ПАРАМЕТРЫ И РАЗМЕРЫ КОНТРОЛЛЕРА

Модель Контроллера	Контрольный диапазон времени (мин)	Диапазон отображения температуры	Диапазон регулирования температуры	Размеры (мм)
KSA-Elegance	1~60 or long-term (CH) 60 или более	6~60°C (43°F~140°F)	35~55°C (95~131°F)	90*90*19
KSA-EA	1~60 or long-term (CH) 60 или более	6~60°C (43°F~140°F)	35~55°C (95~131°F)	103*103*23
GORH	1~60 or long-term (CH) 60 или более	6~60°C (43°F~140°F)	35~55°C (95~131°F)	Ø89*19

ПРИМЕЧАНИЕ:

- Контроллер сенсорного экрана может быть установлен внутри парилки. Однако мы рекомендуем вам установить контроллер вне парилки, чтобы продлить срок его службы.
- Контроллер нажимной кнопки должен быть установлен вне парилки.

KSA - Elegance	White / black Touch / Press button Черный/белый Нажать кнопку	
KSA - EA	White / black Touch button Черный/белый Нажать кнопку	

GORH	<p>White / black Touch button Magnetic Черный/белый Нажать кнопку Магнитный</p>	
------	---	--

УСТАНОВКА

Предостережения при установке!

- НЕ используйте фиксирующие плоскогубцы для чрезмерной герметичности соединения СЛИВНОЙ ТРУБЫ.
- Перед установкой НЕОБХОДИМО прочитать все предостережения по установке в этом руководстве
- Выбор подходящего парогенератора

Для достижения комфорта и расслабления, а также энергоэффективности выбор правильной модели и размера парогенератора так же важен, как и дизайн самой парилки. Источник питания и устройство защиты цепи должны быть тщательно проверены на соответствие параметрам генератора. Пожалуйста, обратитесь к таблице 2 и ее уведомлению и выберите подходящую модель для вашей спецификации.

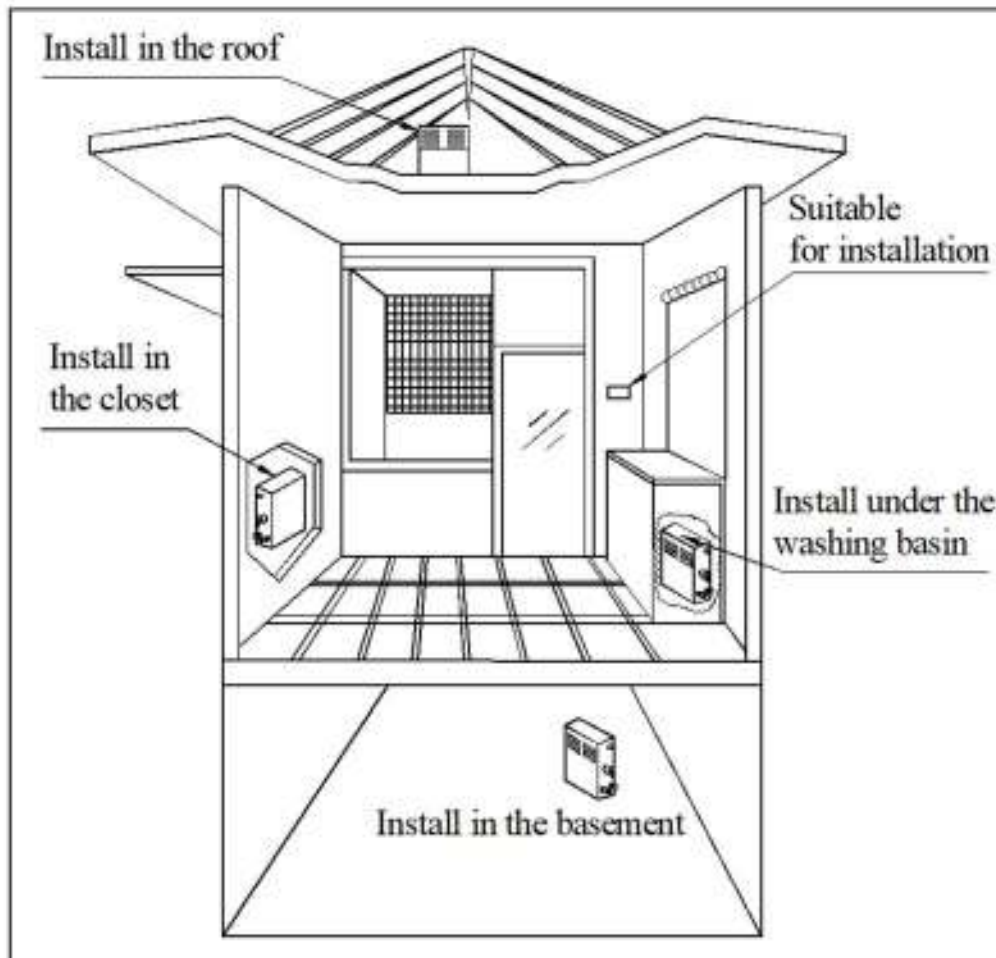
УСТАНОВКА ПАРОГЕНЕРАТОРА

- Перед установкой отключите все источники питания и проверьте, есть ли у вас правильная модель для вашей парилки в соответствии с таблицей 2 и ее уведомлением
- Переключатель контроля температуры 120°C с ручным сбросом установлен в парогенераторе для защиты от перегрева. Если температура внутреннего бака случайно превысит 120 °C, выключатель автоматически отключит питание нагревательных элементов. В этом случае необходимо отключить питание парогенератора, а затем тщательно проверить нагревательные элементы, датчик уровня воды, реле на вспомогательной плате и трубопровод подачи воды после полного остывания парогенератора. Температурный переключатель может быть сброшен вручную только после обнаружения и устранения неисправности.

- Не устанавливайте генератор на открытом воздухе, во влажном/влажном месте, в местах замерзания или коррозии. Не устанавливайте генератор вблизи легковоспламеняющихся материалов, таких как масляная краска, разбавители и топливо. Будьте внимательны к паропроводу и предохранительному клапану, так как высокая температура пара опасна для потребителей.
- Генератор должен быть установлен на уровне
- Генератор следует устанавливать в сухом и хорошо проветриваемом месте. Он может быть установлен как на стене, так и на земле, но должен быть хорошо закреплен. Установите генератор как можно ближе к парилке, например, в шкафу, под умывальником или в подвале. (См. рисунок 3).

УСТАНОВКА

- Установите генератор на стену: просверлите два небольших отверстия диаметром 8 мм на стене, вставьте расширительные винты, а затем повесьте генератор на эти винты
- Установите генератор на землю или подставку. Установите раму на площадке, а затем ввинтите генератор в раму.
- Для лучшего обслуживания и технического использования, пожалуйста, установите генератор так, чтобы паспортная табличка была обращена лицевой стороной вперед, и оставьте пространство вокруг генератора более 250 мм.



УСТАНОВКА КОНТРОЛЛЕРА И ДАТЧИКА t°C

Предостережения при установке!

- Провод контроллера и провод датчика температуры не должны быть параллельны или пересекаться с проводом питания. Датчик температуры НЕ следует устанавливать на той стороне стены, которая находится за дверью, когда дверь открыта, и контроллер не следует устанавливать в любом влажном месте

● УСТАНОВКА КОНТРОЛЛЕРА

Контроллер должен быть установлен на высоте 1,2 м внутри/ снаружи парилки, но поблизости или в другом удобном для эксплуатации месте. Сначала просверлите отверстие диаметром 16 мм на месте установки. Протяните управляющий провод через кабелепровод, затем подключите управляющий провод к черно-белому разъему (4-контактный). Наконеч, панель контроллера может быть подвешена за винты / магнитные или вставлена в корпус коробки на стене.

● УСТАНОВКА УПРАВЛЯЮЩЕГО ПРОВОДА

Снимите заднюю крышку генератора, протяните управляющий провод на задней панели контроллера через трубопровод, а затем вставьте его в отверстие в задней части корпуса генератора и подключите к разъему на печатной плате.

Пожалуйста, обратитесь к приведенным ниже 3 картинкам для 3 разных контроллеров:

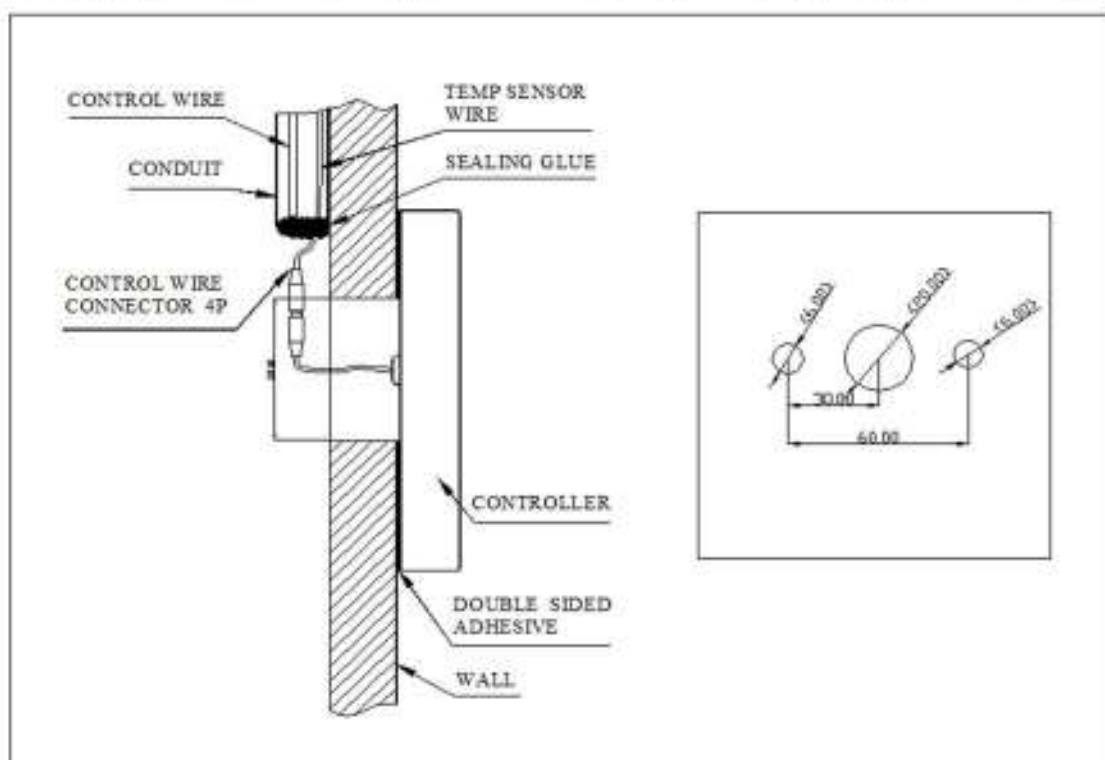


Figure 4 KSA-elegance controller installation

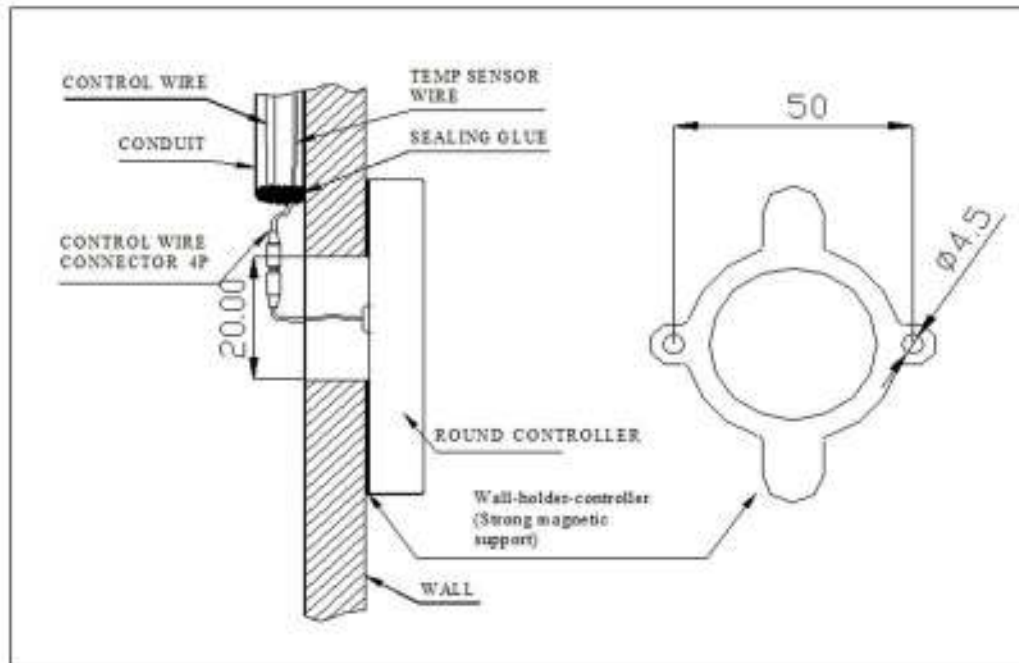


Figure 5 GORH controller installation

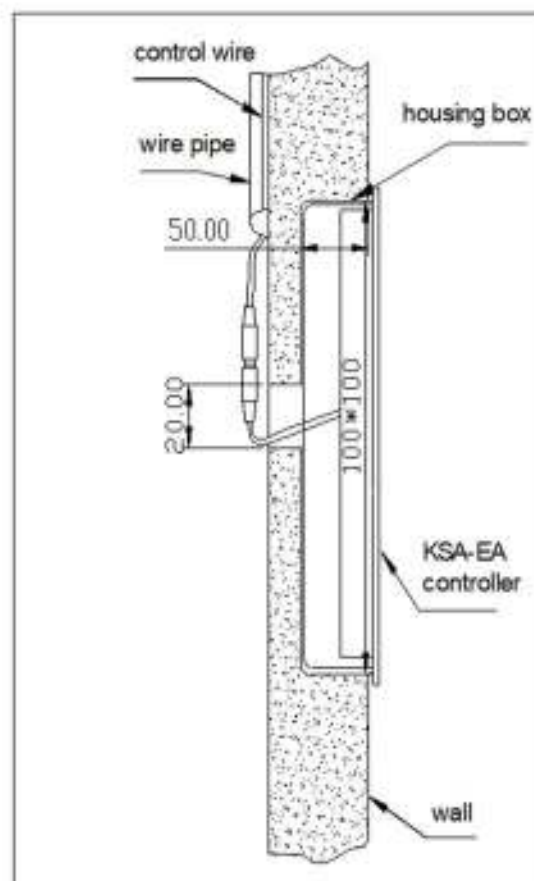
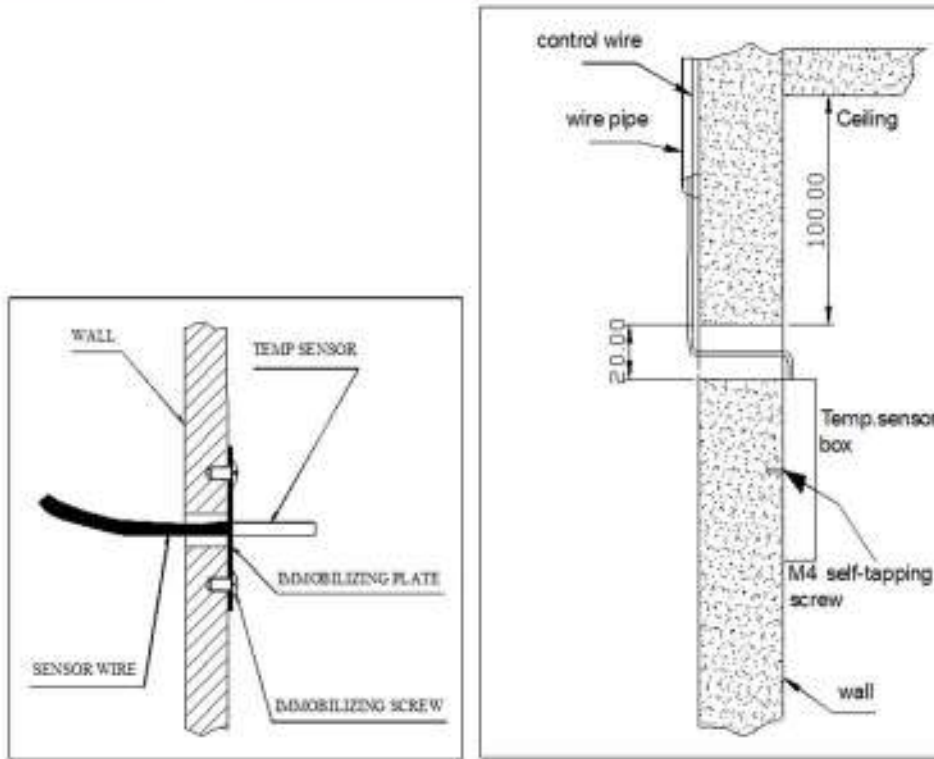


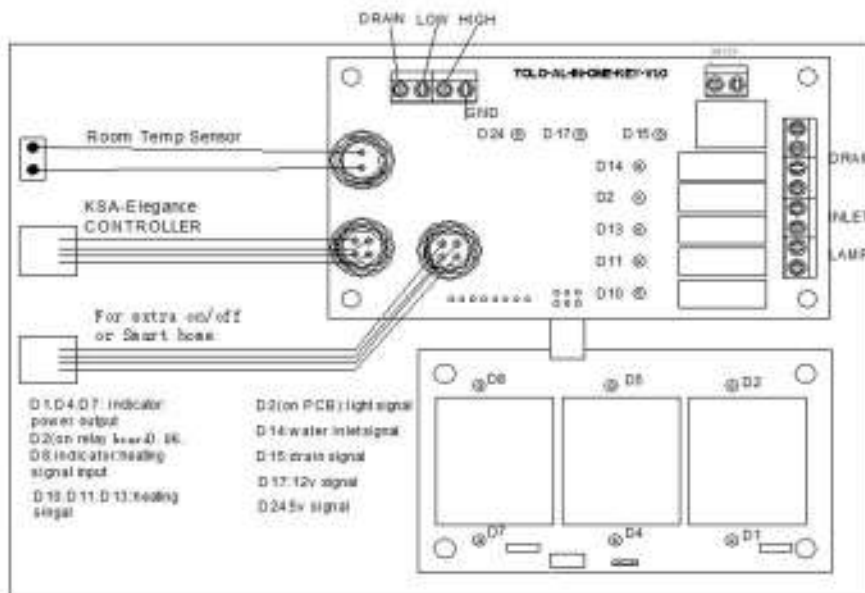
Figure 6 KSA-EA controller installation



● УСТАНОВКА ДАТЧИКА ТЕМПЕРАТУРЫ

Датчик температуры используется для измерения температуры внутри парилки, чтобы генератор мог автоматически работать в соответствии с заданной температурой и поддерживать постоянную температуру в помещении. Высота установки датчика должна составлять примерно 1,2 - 1,5 м от земли. Пожалуйста, просверлите отверстие (диаметр 16 мм), а затем прибейте датчик гвоздями в парилке, протяните провод датчика через трубопровод.

Снимите заднюю крышку генератора, протяните провод датчика температуры через трубопровод, а затем вставьте его в отверстие в задней части корпуса генератора и подключите к разъему на печатной плате (см. рисунок).



УСТАНОВКА ТРУБОПРОВОДА



3-13,5 Квт

- ① 1/2" Сервисное отверстие
- ② Выпуск пара 3kw~6kw: 1/2", 7kw~13.5kw: 3/4"
- ③ 1/2" Предохранительный клапан
- ④ 1/2" Водозабор
- ⑤ 3/4" Сливное отверстие
- ⑥ Источник питания для сливного клапана

Figure 9 3KW- 13.5KW KEY Pipe Connection



15-24 Квт

- ① 1/2" Сервисное отверстие
- ② 3/4" Выпуск пара
- ③ 1/2" Предохранительный клапан
- ④ 1/2" Водозабор
- ⑤ 3/4" Сливное отверстие
- ⑥ Источник питания для сливного клапана

Figure 10 15KW- 24KW KEY Pipe Connection

ВОДОЗАБОР

Сначала подключите намагничиватель воды (если применимо) к электромагнитному клапану впуска воды. Затем, пожалуйста, используйте гибкий шланг из нержавеющей стали 1/2 дюйма для соединения другой стороны намагничивателя воды и трубопровода подачи воды. Не подключайтесь напрямую к металлическому трубопроводу подачи воды, так как это может привести к повреждению впускного клапана для воды.

Внимание: Используйте только холодную воду.

- **СЛИВНОЕ ОТВЕРСТИЕ**

Пожалуйста, используйте медную трубу 3/4 дюйма или трубу из нержавеющей стали для соединения сливного отверстия и дренажного трубопровода дома. Дренажный трубопровод должен быть установлен под небольшим углом, чтобы помочь остаточной воде в парогенераторе стекать в дренажную трубу.

Внимание: Не используйте фиксирующие плоскогубцы для чрезмерной герметичности соединения сливной трубы. Просто убедитесь, что он не протекает под уплотнением из тефлоновой ленты. Вода, выходящая из парогенератора, превысит 100 °C. Не используйте пластиковую трубу / акриловую трубу / трубу FRP или трубу из другого аналогичного материала.

- **ВЫПУСК ПАРА**

Используйте медную или нержавеющую стальную трубу для соединения паровой головки и выпускной трубы пара генератора. Труба должна быть длиной менее 3 метров и иметь минимальное количество колен, в противном случае следует применять методы теплоизоляции.

Для парогенератора мощностью 3 кВт-6 кВт выход пара составляет 1/2 дюйма, пожалуйста, используйте паровую трубу НЕ МЕНЕЕ 1/2 дюйма, она должна быть из нержавеющей стали или медной трубы.

Для парогенератора мощностью 7 кВт-13,5 кВт выход пара составляет 3/4 дюйма, пожалуйста, по КРАЙНЕЙ МЕРЕ, используйте паровую трубу 3/4 дюйма, должна быть труба из нержавеющей стали или медная труба.

Для парогенератора мощностью 15 кВт-24 кВт выходы пара имеют ДВА 3/4 дюйма, пожалуйста, ПО КРАЙНЕЙ МЕРЕ, используйте ДВЕ ОТДЕЛЬНЫЕ паровые трубы 3/4 дюйма, не пересекайте две паровые трубы, должны быть трубы из нержавеющей стали или медные трубы.

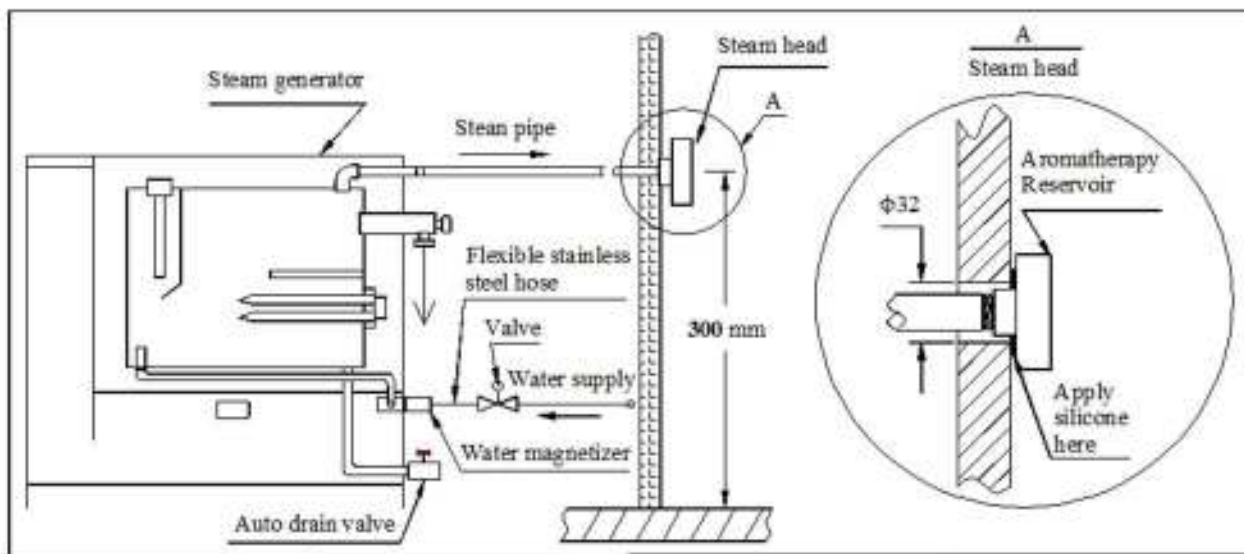
Внимание: Пожалуйста, выберите правильный диаметр трубы, так как если размер трубы меньше, чем в нашей инструкции, это может привести к внезапному увеличению внутреннего давления парогенератора, что может привести к повреждению парогенератора и возникновению рисков для безопасности.

- **ПРЕДОХРАНИТЕЛЬНЫЙ КЛАПАН**

Чтобы сбросить давление парогенератора, используйте медную трубу 1/2 дюйма или трубу из нержавеющей стали для соединения предохранительного клапана и дренажного трубопровода дома.

● НАПОР ПАРА

Напор пара должен находиться примерно в 300 мм от земли и не менее чем в 150 мм от сидений клиентов. Пожалуйста, нанесите силиконовый клей на ниппель паровой трубы и заднюю часть паровой головки, а затем прикрутите паровую головку к ниппелю паровой трубы. Пожалуйста, обратитесь к рисунку 11, резервуар для ароматерапии должен быть обращен вверх.



● СЕРВИСНОЕ ОТВЕРСТИЕ

Может использоваться в качестве отверстия для обслуживания или другого выхода пара 1/2". Как выполнить техническое обслуживание, пожалуйста, обратитесь к главе Гарантия и сервисное обслуживание.

МОНТАЖ ЭЛЕКТРООБОРУДОВАНИЯ

- Все цепи должны быть установлены лицензированными электриками и соответствовать местным и национальным нормам.
- Перед установкой, техническим обслуживанием и ремонтом необходимо отключить питание. Нажатие кнопки включения / выключения на контроллере не может отключить питание от источника питания.
- К генератору не допускается подключение дополнительного источника питания или провода. Не подключайте провод заземления к нейтральному проводу.
- При монтаже, эксплуатации, техническом обслуживании и ремонте разрешается использовать только оригинальные детали и элементы с нашего завода.
- После монтажа трубопровода и электрических цепей перед включением генератора необходимо провести тщательную проверку.
- Генератор был тщательно установлен, проверен и протестирован на заводе, поэтому заказчику необходимо только установить провод питания, провод управления, датчик температуры и т.д.

- Источник питания должен быть 215-240 В или 380-415 В, 50/60 Гц, пожалуйста, обратитесь к заводской табличке генератора.
- Выбор предохранителя и выключателя должен строго соответствовать данным в таблице 2.
- Выберите подходящий провод питания в соответствии с таблицей 2 и местными кодами.
- Снимите заднюю крышку генератора, вставьте 3-жильный провод питания (однофазный, 215-240 В, 50/60 Гц) или 5-жильный провод питания (три фазы 380-415 В, 50/60 Гц) в отверстие в задней части корпуса генератора и подключите к нужной клемме.
(См. рисунок 12-13)

● ИСТОЧНИК ПИТАНИЯ

Однофазный, 215-240 В, источник питания 50/60 Гц:

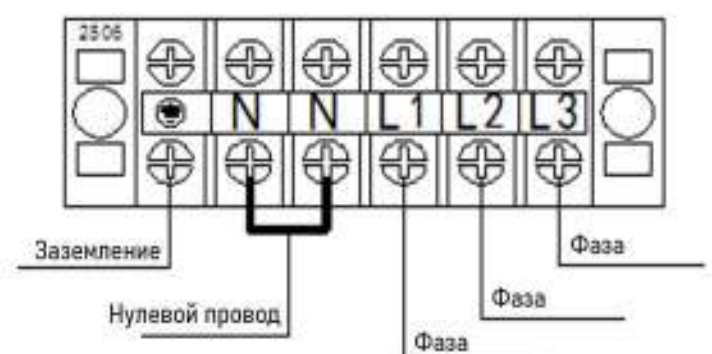
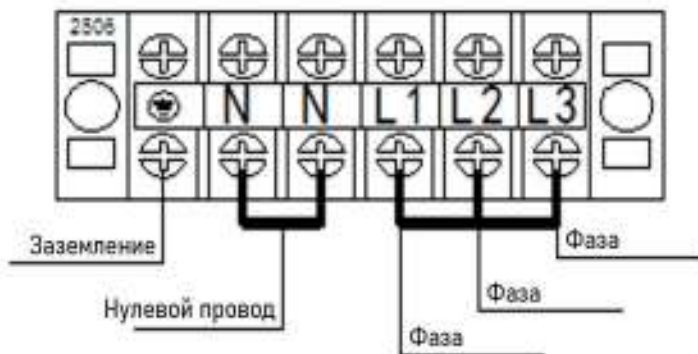
Подключите провод под напряжением к клемме, помеченной как "L"; подключите нулевой провод к клемме, помеченной как "N"; и подключите провод заземления к клемме, помеченной как "⊕".

Трехфазный, 380-415 В, источник питания 50/60 Гц :

Подключите 3 провода под напряжением к клемме, обозначенной как "L1", "L2" и "L3" соответственно; Подключите нулевой провод к клемме, помеченной как "N"; и подключите провод заземления к клемме, помеченной как "⊕".

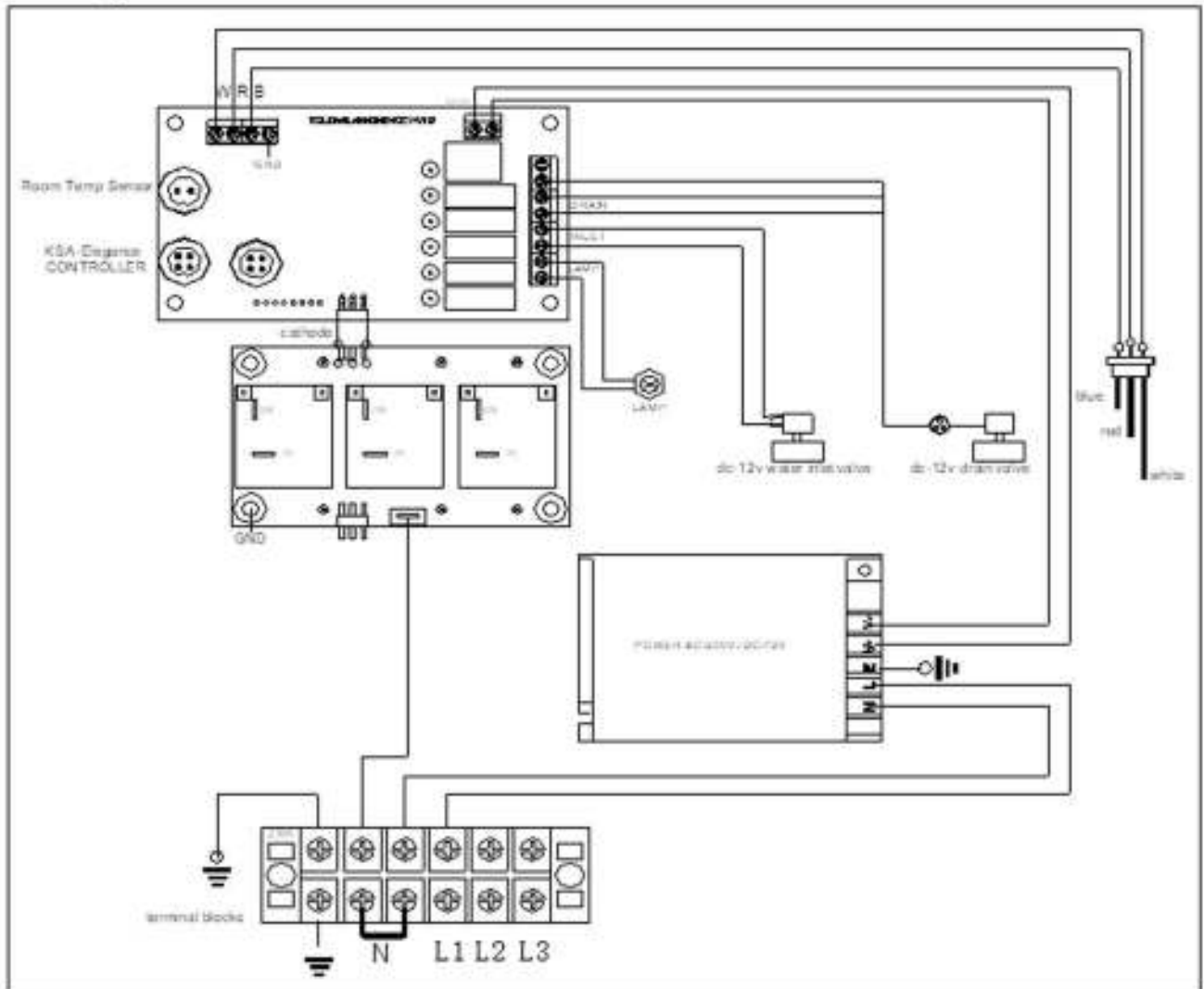
Однофазный, 215-240В

Трехфазный, 380-415В

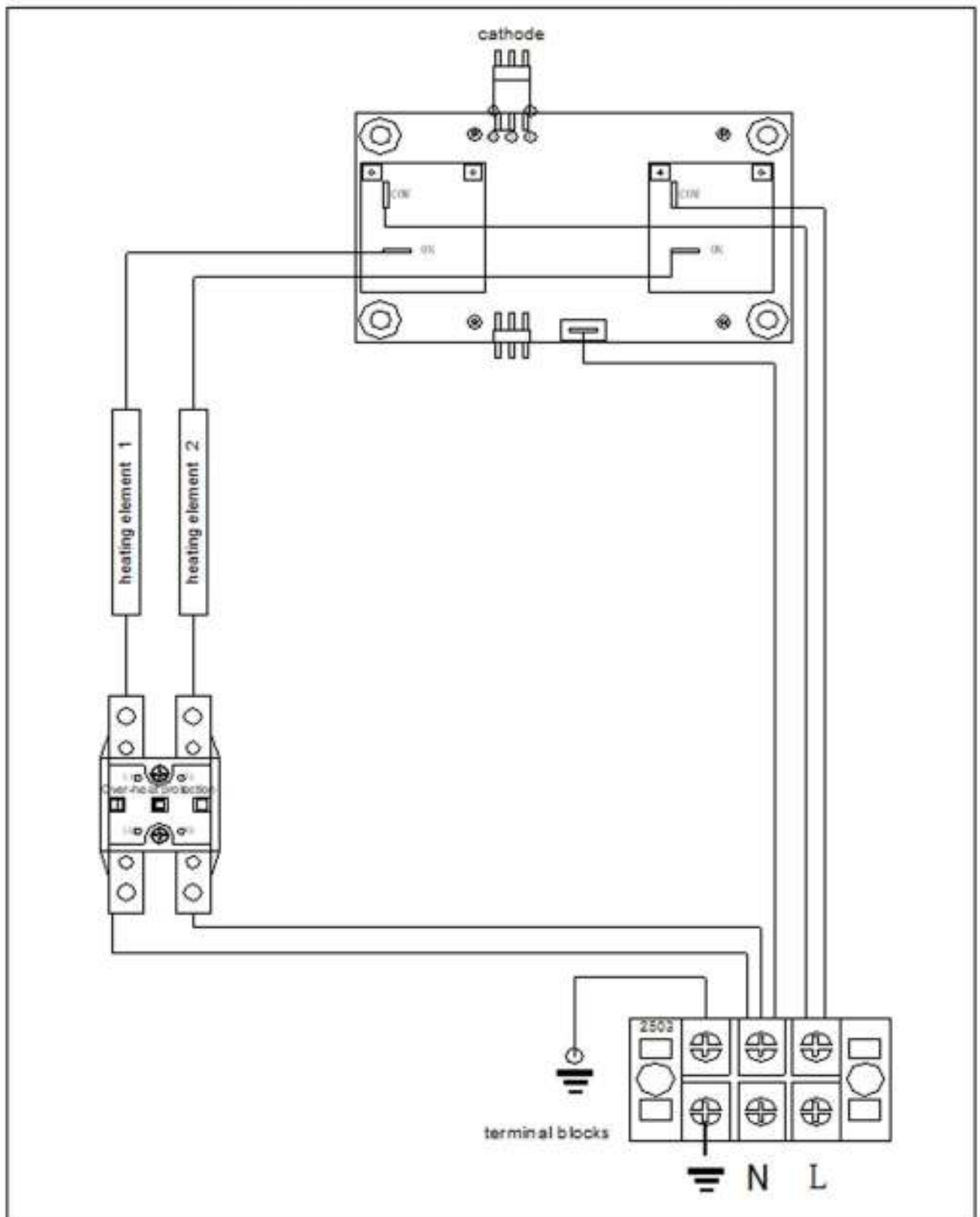


● СХЕМА ПОДКЛЮЧЕНИЯ

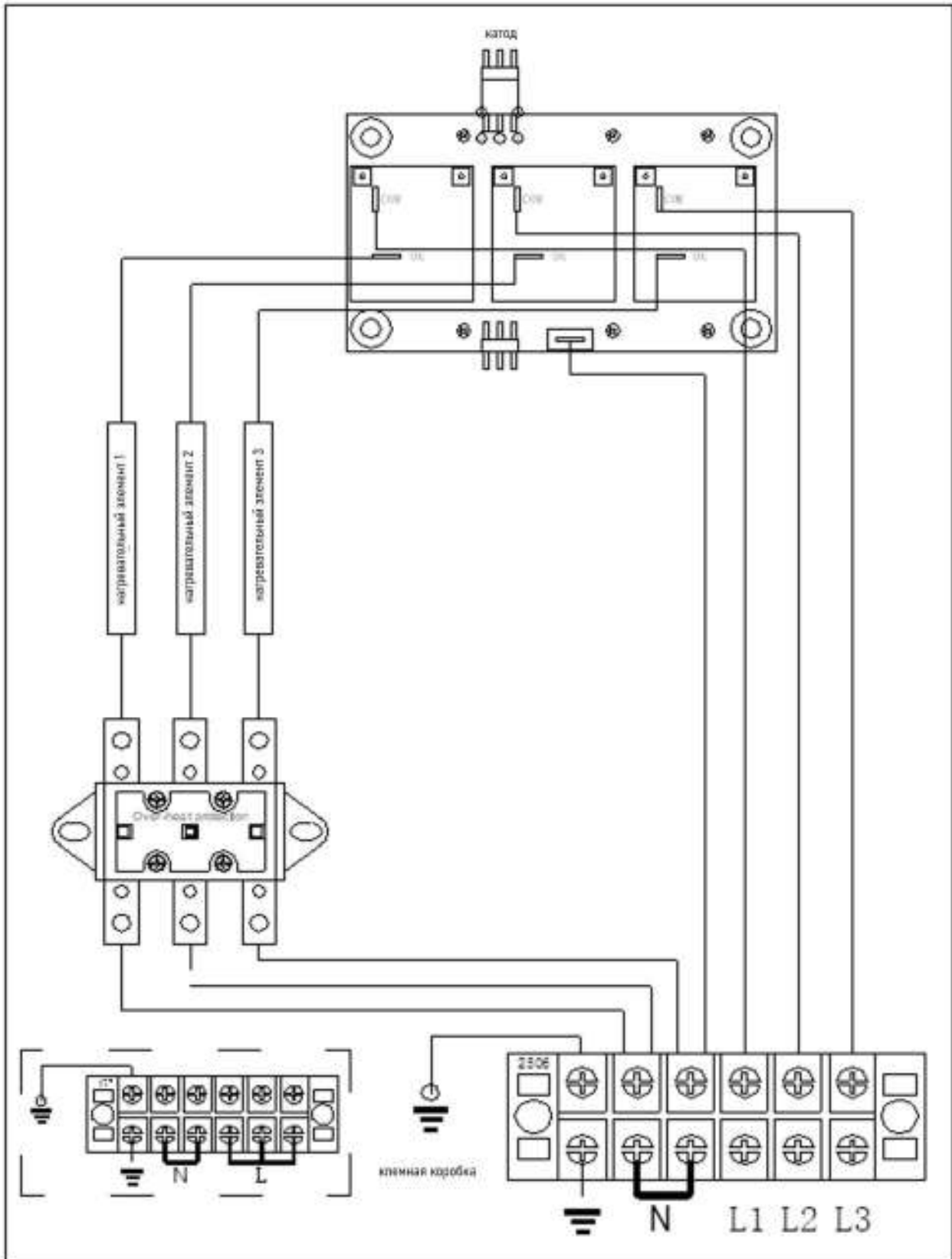
Схема подключения.



STEAMTEC TOLO-KEY

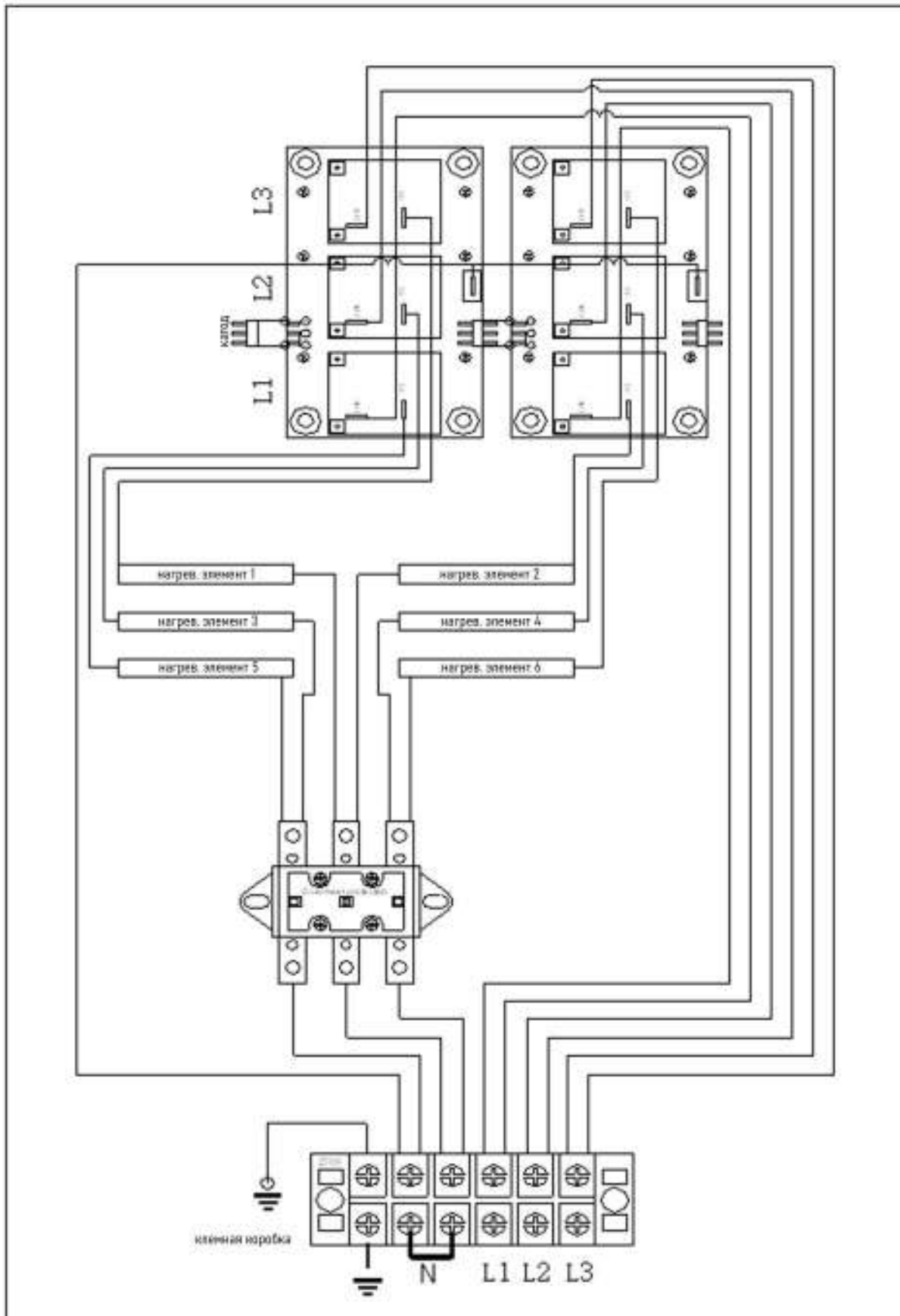


STEAMTEC TOLO-KEY

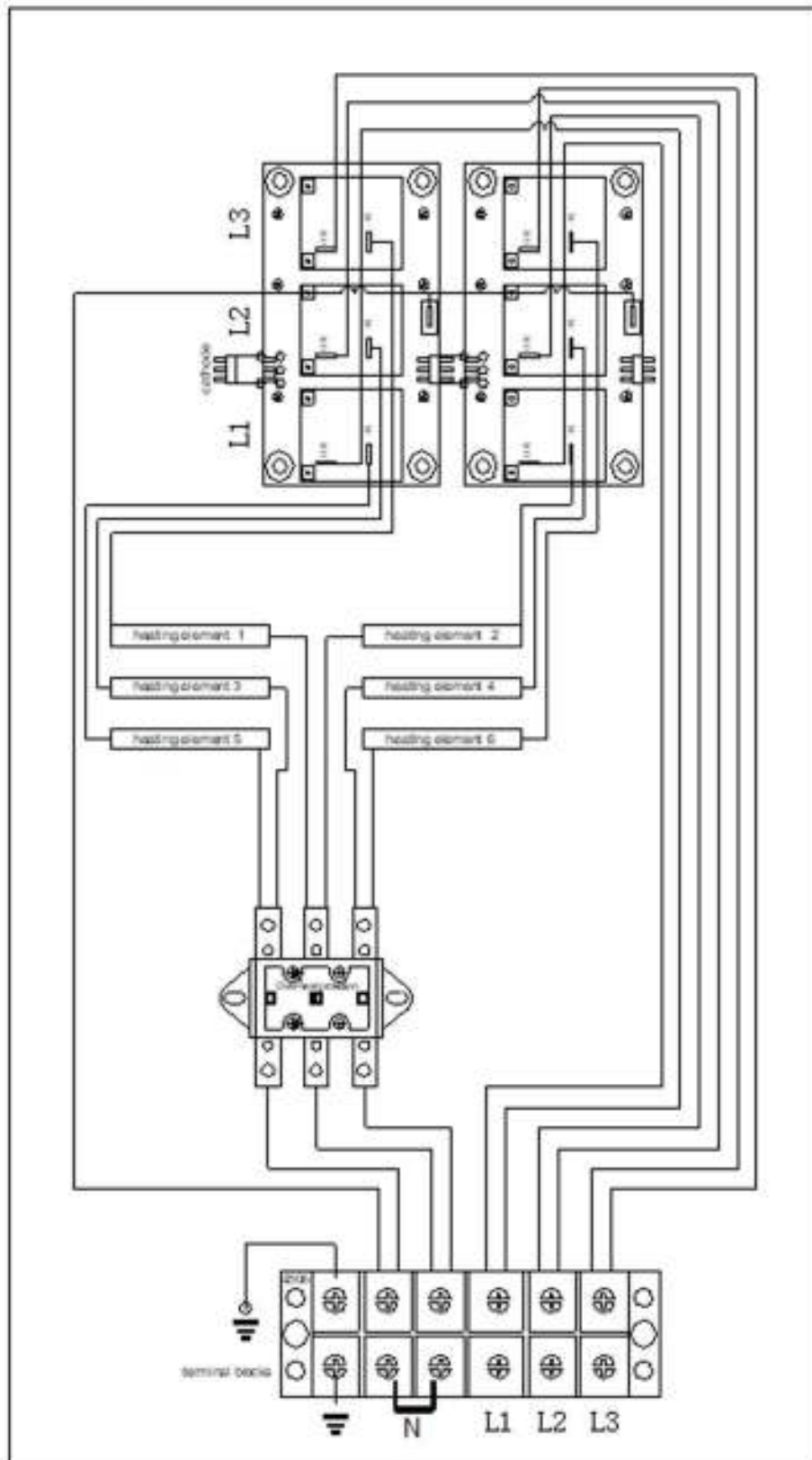


KEY 4.5 кВт 5кВт 6кВт 7 кВт 7.5кВт Европейский 215~240В однофазный или 380~415В 3 фазы

STEAMTEC TOLO-KEY

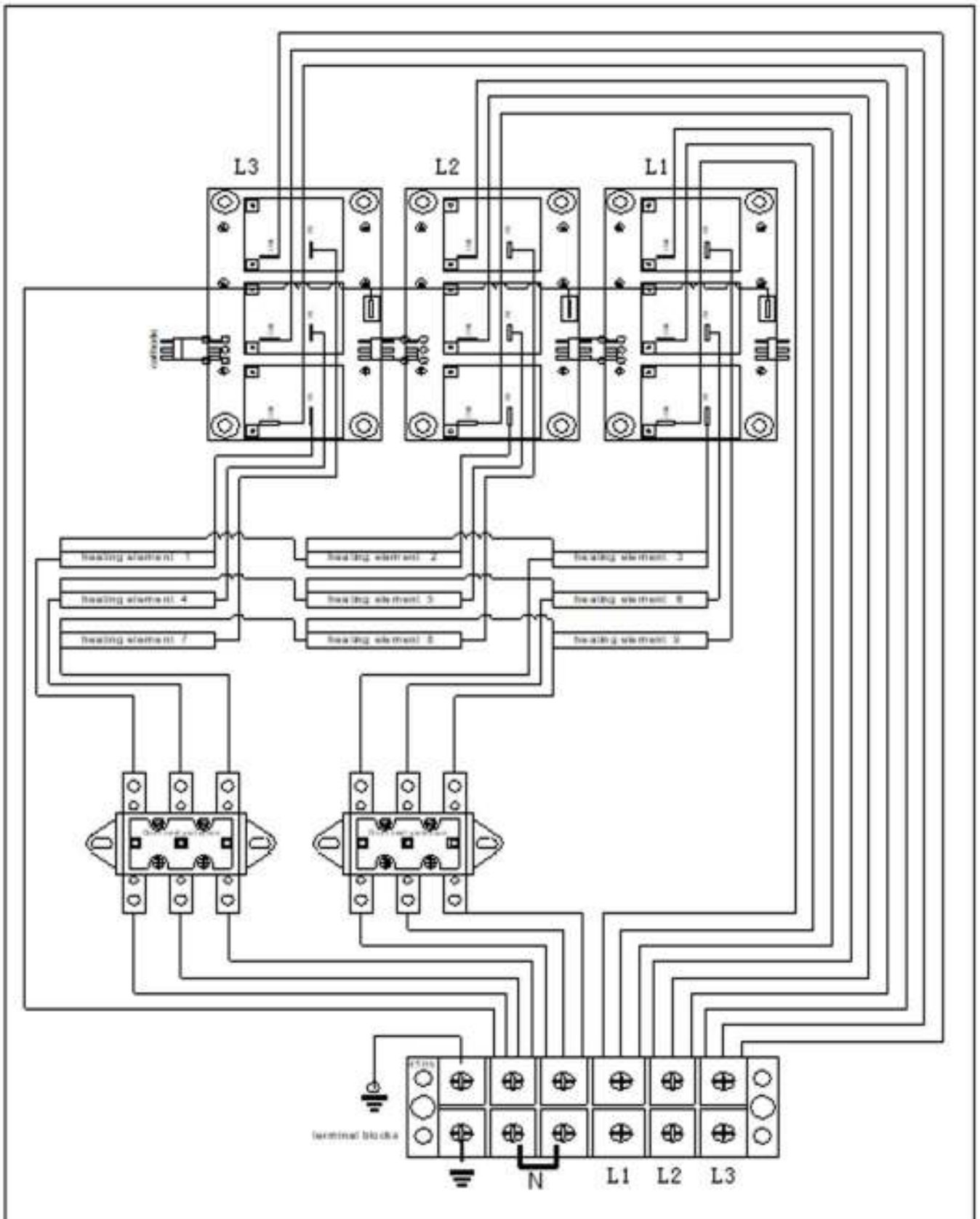


9кВт 10,5кВт 12кВт 13,5кВт Евро 380- 415 в 3 фазы



15кВт Европейский 380-415В 3 фазы

STEAMTEC TOLO-KEY



ФУНКЦИИ И УПРАВЛЕНИЕ

ПАНЕЛЬ ДИСПЛЕЯ

- Температура дисплея
На ЖК-дисплее отобразится температура, измеренная датчиком температуры в диапазоне 6-60°C (43-140°F).
- Заданная температура:
Диапазон настройки температуры составляет 35°C-55°C (95°F-131°F).
По умолчанию установлена температура 43°C (109°F).
- Установка времени:
Максимальное время настройки составляет 60 минут. Рабочее время по умолчанию составляет 45 минут. Если система находится в режиме длительной работы, на ЖК-дисплее отобразится СН.

ПОДСКАЗКИ

- -L - Температура ниже 6°C (43°F): ЖК-дисплей отображает "-L", определяемый датчиком температуры.
- -H - Температура выше 60°C (140°F): ЖК-дисплей отображает "-H", определяемый датчиком температуры, все нагревательные элементы перестают работать.
- -E - Неисправность подачи воды: ЖК-дисплей отображает "-E". Это сообщение появляется, когда уровень воды ниже минимального уровня воды через 10 минут после запуска системы и открытия впускного клапана для воды, или уровень воды ниже желаемого уровня через 3 минуты после подачи заказа на добавление воды. Это указывает на неисправности системы водоснабжения, все нагревательные элементы перестают работать.
- dd - Нормально, означает, что машина производит слив
- EE - Ошибка подключения: ЖК-дисплей отображает "EE", показывая любую ошибку подключения между контроллером и основной печатной платой.

Нагрев: обозначается белым светодиодом слева от панели с надписью 

ФУНКЦИЯ СЕКЦИОННОГО НАГРЕВА

- Если есть две группы нагревательных элементов (1 ~ 6 элементов): если фактическая температура ниже заданного значения, то работают обе группы нагревательных элементов; если фактическая температура на 2°C выше заданного значения, то работает только одна группа нагревательных элементов.

- Если имеет три группы нагревательных элементов (9 элементов): если фактическая температура ниже заданного значения более чем на 2°C, то работают все три группы нагревательных элементов; если фактическая температура менее чем на 2°C ниже заданного значения, то работают две группы нагревательных элементов; если фактическая температура на 2°C выше заданного значения, то работает только одна группа элементов.

Изоляция: обозначается белым светодиодом справа от панели с надписью "Cut-off". Если текущая температура более чем на 2°C превышает заданную температуру, все нагревательные элементы перестают работать, и система находится под функцией изоляции.

ФУНКЦИОНАЛЬНЫЕ КНОПКИ И УПРАВЛЕНИЕ



– Нажмите , чтобы включить и выключить всю систему.

Нажатием этой кнопки можно включить генератор и открыть электромагнитный клапан впуска воды для заливки воды. Когда уровень воды достигает требуемого минимального уровня, система начинает нагреваться (если текущая температура ниже заданной температуры). Как только уровень воды достигает максимального уровня, впускной клапан закрывается, и система переходит в автоматический рабочий процесс.

Система имеет функцию памяти, она запомнит последнюю настройку температуры и времени, однако, если система была отключена / отключена, она потеряет всю свою память и адаптирует температуру по умолчанию (43 °C) и рабочее время по умолчанию (45 минут); Автоматически выключается, когда время истекает или выключается нажатием кнопки включения / выключения, не относящейся к выключению.

Повторное нажатие кнопки включения / выключения приведет к ручному выключению системы, и система автоматически разрядится.



– Нажмите , чтобы отрегулировать температуру.

ЖК-дисплей и белый светодиод слева будут мигать и отображать предыдущую заданную температуру или температуру по умолчанию. Если система была выключена и перезапущена, на ЖК-дисплее отображается температура по умолчанию 43°C (109°F), затем нажмите кнопку "ВВЕРХ" или "ВНИЗ" для настройки.



- Нажмите , чтобы отрегулировать рабочее время.

Нажмите кнопку "ВВЕРХ" или "ВНИЗ", чтобы настроить рабочее время на нужное значение, или нажимайте кнопку "ВВЕРХ" до тех пор, пока на ЖК-дисплее не появится "CH", после чего система автоматически перейдет в долгосрочный рабочий режим.



- Эта кнопка является переключателем внешнего освещения.

Кнопку можно использовать в качестве выключателя внешнего освещения, если система подключена к источнику питания. Светодиод горит, когда включен свет. Только может поддерживать 12 В света.



- Повышение температуры или времени

- Понижение температуры или времени

АВТОМАТИЧЕСКИЕ ФУНКЦИИ

АВТОЗАПОЛНЕНИЕ

Впускной клапан для воды автоматически откроется после запуска системы и будет автоматически заполняться водой до тех пор, пока уровень воды не достигнет максимального уровня. Если уровень воды все еще ниже минимального уровня воды через 10 минут, это указывает на неисправности системы водоснабжения, поэтому все нагревательные элементы перестанут работать, и на ЖК-дисплее появится "-E".

АВТОМАТИЧЕСКИЙ НАГРЕВ ПО СЕКЦИЯМ

Генератор сравнивает измеренную температуру в помещении с заданной температурой, а затем определяет количество работающих нагревательных элементов.

АВТОМАТИЧЕСКОЕ ДОПОЛНЕНИЕ ВОДЫ

Если уровень воды при работе ниже желаемого, включится функция автоматического пополнения воды и откроется впускной клапан. Как только уровень воды достигает желаемого уровня, функция автоматического пополнения воды отключается. Если уровень воды ниже желаемого уровня через 3 минуты после подачи заказа на добавление воды, это указывает на неисправности системы водоснабжения, поэтому все нагревательные элементы перестают работать и на ЖК-дисплее отображается "-E".

- **АВТОМАТИЧЕСКИЙ СЛИВ**

Когда время настройки истекло или нажата кнопка ВКЛЮЧЕНИЯ / выключения, система автоматически разрядится и отобразит "dd" на ЖК-дисплее. Дренажный клапан будет включен для слива. Через некоторое время система откроет впускной клапан для заливки воды, чтобы промыть и охладить внутренний резервуар и нагревательные элементы. Весь процесс занимает около 2,5 минут, и система автоматически отключится после слива.

ТЕХНИЧЕСКОЕ ОБСЛУЖИВАНИЕ

- Так как утечка пара приведет к повреждению оборудования. Для предотвращения любой опасности следует регулярно проверять парогенераторы, напор пара, детали и соединения трубопроводов.
- Регулярно очищайте электромагнитный клапан, намагничиватель и все другие комплекты в трубопроводе в соответствии с местным качеством воды и использованием парогенератора.
- Во время работы проверьте оборудование, не перегрелось ли оно, проверьте стабильность и коррозию всех разъемов проводов.

- **ЗАМЕНА НАГРЕВАТЕЛЬНЫХ ЭЛЕМЕНТОВ**

Выключите парогенератор и снимите крышку доступа к элементу, когда генератор полностью остынет. Обозначьте провода, подсоединенные к нагревательным элементам, которые необходимо заменить, и выньте провода из розетки. Вывинтите нагревательные элементы. Очистите резервуар для воды от накипи и ввинтите нагревательные элементы после надевания на них резиновых колец (герметичная прокладка должна быть плотно прижата без возврата). Подключите провода, убедитесь, что нагревательные элементы правильно подключены, прежде чем надевать крышку доступа к элементам.

- **ЗАМЕНА ОСНОВНОГО ДИСПЛЕЯ**

Выключите парогенератор и снимите крышку U-образной формы, когда генератор полностью остынет. Обозначьте три провода, которые соединяют верхнюю часть основной платы с датчиком уровня воды и источником, сливным клапаном и электромагнитным клапаном для впуска воды в нижней части основной платы. Отсоедините эти провода и снимите основную плату (будьте осторожны с желто-зеленым проводом заземления под винтами печатной платы). Аккуратно установите основную плату обратно.

- **ЗАМЕНА ДОПОЛНИТЕЛЬНОГО ДИСПЛЕЯ**

Выключите парогенератор и снимите крышку U-образной формы, когда генератор полностью остынет. Отсоедините все провода на вспомогательной плате. Пометьте все провода на реле и снимите дополнительную плату. Аккуратно установите вспомогательную плату обратно.

- **ЗАМЕНА ЭЛЕКТРОМАГНИТНОГО КЛАПАНА, СЛИВНОГО КЛАПАНА**

Выключите парогенератор и отключите его от электросети и водоснабжения. После того как генератор полностью остынет, снимите подвод воды, отвод пара и сливные трубопроводы. Затем, пожалуйста, оставьте парогенератор, чтобы снять базовую панель. После этого, пожалуйста, снимите мягкие трубы, провода и винты, чтобы можно было удалить неисправный клапан. Наконец, пожалуйста, тщательно установите заменяющий клапан.

- **ЗАМЕНА ПОКАЗАТЕЛЯ УРОВНЯ ВОДЫ**

Выключите парогенератор и снимите небольшую крышку с оборудования, когда генератор остынет. Особое внимание следует уделять разъемам датчика уровня воды, соответствующим синему проводу, красному проводу и белому проводу соответственно. Снимите все провода, выверните датчик уровня воды и ввинтите новый датчик уровня воды, пока нижняя часть пластиковой гайки не достигнет той же высоты, что и старая. Наконец, снова подключите провода (все провода должны быть подключены обратно в нужное место).

- Отключите источник питания перед любым техническим обслуживанием.
- Проверьте оборудование после технического обслуживания.

УСТРАНЕНИЕ НЕПОЛАДОК

Ремонт может выполняться только квалифицированными специалистами, для получения дополнительных услуг или технической помощи, пожалуйста, свяжитесь с дилером.

Парогенератор модели TOLO имеет функцию самодиагностики, и в случае возникновения на ЖК-дисплее будут отображаться некоторые распространенные неисправности.

КОД	ЗНАЧЕНИЕ	РЕШЕНИЕ
-L	Температура, измеряемая датчиком температуры, ниже 6°C	Проверьте, не ниже ли температура в помещении 6°C, код должен исчезнуть после того, как температура в помещении достигнет 6°C. В противном случае проверьте подключение датчика.
-H	Температура, измеряемая датчиком температуры, превышает 60°C	Проверьте, не превышает ли температура в помещении 60°C, код должен исчезнуть после того, как температура в помещении опустится ниже 60°C. В противном случае проверьте подключение датчика.
-E	Неисправность в подаче воды, нагревательные элементы перестают работать	Проверьте подключение и состояние электромагнитного клапана, подачи воды, намагничивателя и датчика уровня воды. После очистки или замены перезапустите систему, и вы должны почувствовать поток поступающей воды.
EE	Ошибка подключения между контроллером и основной платой.	Проверьте соединительный провод и разъемы между контроллером и основной платой
dd	Автоматический слив при истечении времени настройки или нажатии кнопки ВКЛЮЧЕНИЯ/выключения. Автоматически выключается после слива в течение нескольких минут	Все в норме

ПРОЦЕДУРА ДИАГНОСТИКИ

1. Снимите крышку U-образной формы на задней панели генератора и подключите соединительный провод для контроллера, затем нажмите кнопку "ПРОВЕРИТЬ". Если генератор может заливать воду -> нагревать -> производить пар и прекращать работу при повторном нажатии кнопки "ПРОВЕРИТЬ", это означает, что основная печатная плата работает правильно и неисправности должны быть на части контроллера (включая датчик температуры), затем, пожалуйста, замените неисправные детали. В противном случае неисправности на основной плате, вспомогательной плате, датчике уровня воды, входном электромагнитном клапане или впускных трубопроводах, пожалуйста, тщательно проверьте каждую деталь и замените неисправные
2. Если генератор может правильно заполнять и сливать воду, но не нагревается, пожалуйста, проверьте соединительный провод между основной печатной платой и вспомогательной платой, реле на вспомогательной плате и нагревательные элементы.

3. Если вода выходит из выпускной трубы пара серьезно, пожалуйста, очистите или замените выпускной электромагнитный клапан.
 4. Если система продолжает нагреваться, даже если текущая температура более чем на 2°C выше заданного значения при включенном индикаторе, тщательно проверьте реле на вспомогательной плате и замените неисправные или измените всю вспомогательную плату.
- Пожалуйста, обратитесь к схеме и схемам подключения для диагностики и ремонта.
 - Перед ремонтом отключите источник питания.
 - Если проблемы все еще не могут быть решены с помощью перечисленных выше процедур, пожалуйста, свяжитесь с дилером.

ГАРАНТИЯ И СЕРВИС

Продукт: TOLO-KEY	Тех. обслуживание один раз в месяц	БЕЗ технического обслуживания	Использование в КОМЕРЧЕСКОМ режиме
Модуль управления	2 года	2 года	3 месяца
Нагревательные элементы	2 года	1 год	3 месяца
Корпус парогенератора из нержавеющей стали	5 лет	1 год	3 месяца
Датчик уровня воды	2 года	1 год	3 месяца
Датчик температуры	2 года	1 год	3 месяца
Дренажный клапан	1 год	1 год	3 месяца
Корпус парогенератора из окрашенного железа (устанавливается внутри помещения)	2 года	1 год	3 месяца

ПРИМЕЧАНИЕ:

- Гарантийный срок будет отсчитываться с даты выпуска парогенератора с завода-изготовителя.
- Ограниченная бесплатная гарантия, включающая только предоставление бесплатных запасных частей и наших удаленных услуг, не включая любые другие прямые или косвенные расходы / убытки.
- Ограниченная гарантия предоставляется всем клиентам. Любая проблема с качеством будет рассмотрена в соответствии с приведенным выше файлом. Пожалуйста, предоставьте отчет о техническом обслуживании (регулярные записи об удалении накипи), когда вы запрашиваете гарантию.
- Гарантия на контроллер в течение 2 лет распространяется на установку его вне парилки. Внутри парилки гарантия на контроллер составляет 1 год.

- Наша компания имеет право решать, ремонтировать или менять. Перед отправкой товара обратно необходимо получить одобрение нашей компании. Клиент должен оплатить стоимость транспортировки и любые запчасти заранее.
- Гарантия не распространяется на любой пункт, упомянутый в руководстве.
- Настоящая гарантия не распространяется на любые дефекты, неисправности или сбои, возникшие в результате несанкционированной установки, технического обслуживания и ремонта, неправильного питания и любых действий, нарушающих руководство.
- Ущерб, причиненный в результате несчастного случая, неправильного использования химических продуктов или по любой другой причине, выходящей за рамки ответственности нашей компании, покрываться не будет. Любой продукт, этикетка, фирменная табличка которого была удалена, изменена, повреждена, также не покрывается.
- Гарантия не распространяется на использование в соленой среде или в любых других экстремальных коррозионных условиях.
- По истечении бесплатного гарантийного срока услуги по-прежнему доступны, если все расходы покрываются клиентом.
- Наша компания не несет ответственности за любой прямой или косвенный ущерб, причиненный генератором.
- Пожалуйста, свяжитесь с нашей компанией для получения дополнительной информации и более подробной информации.
- Советы по техническому обслуживанию:

Как удалить накипь с парогенератора Tolo KEY?

В верхней части парогенератора есть сервисное отверстие, вы можете пропустить раствор через сервисное отверстие и оставить его в резервуаре для воды на 4-8 часов, затем промыть.

Как часто следует проводить очистку от накипи?

* Для домашнего использования: не реже одного раза в месяц

* Для коммерческого использования: не реже одного раза в неделю

Какое решение можно использовать?

Толовая кислота;

Уксус или лимонный сок, смешайте с водой и сделайте концентрацию около 10%;

Или можете использовать пищевое моющее средство.

ПАРАМЕТРЫ СПЕЦИАЛЬНЫХ МОДЕЛЕЙ

МОДЕЛЬ	кВт	Напряжение В /ток А	Сечение N*mm ²	Предохранитель А
TOLO - 90	9.0	215-240/41	3*10.0	60
TOLO - 105	10.5	215-240/48	3*10.0	60
TOLO - 120	12.0	215-240/55	3*10.0	100

- **Обратите внимание:**

Мы не рекомендуем клиентам выбирать специальные модели. Однако мы все равно могли бы специализировать нашу систему для клиентов, если у них есть особые потребности из-за нехватки места или источника питания.