

HARVIA

Harvia Oy
PL12
40951 Muurame
Finland
www.harvia.fi

RU

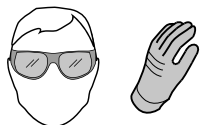
ИНСТРУКЦИЯ ПО УСТАНОВКЕ СТЕКЛЯННОЙ ДВЕРИ HARVIA

Дверь с алюминиевой коробкой

PL

INSTRUKCJA MONTAŻU DRZWI SZKLANYCH HARVIA

Aluminiowe drzwi do saun parowych



При установке используйте защиту глаз и защитные перчатки.
Podczas instalacji należy mieć założone okulary oraz rękawice ochronne.



Если материал стен рыхлый, сверьте правильность методов установки и герметизации с Вашим дилером!
W przypadku gdy ściana, do której chcemy zamontować drzwi jest porowata, należy użyć materiału uszczelniającego lub skontaktować się ze sprzedawcą.

1. Поместите кусок картона или подобную прокладку под дверь для защиты ее от ударов об пол во время установки. Закаленная стеклянная дверь может разбиться на мелкие кусочки в результате сильного точечного удара. **ВНИМАНИЕ! Опорная планка нижнего края дверной**

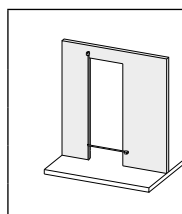
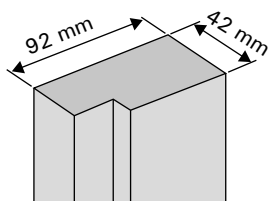
коробки должна сохраняться на своем месте до полного завершения установки!

2. Измерьте ширину и высоту двери и дверного проема.

1. Aby uniknąć uszkodzenia drzwi podczas montażu należy rozłożyć na podłodze materiał zabezpieczający (tekstura, karton). Przy uderzeniu tafli szklanej o podłogę może ona rozsypać się na małe kawałki. **UWAGA: Nie należy usuwać drewnianych podparć**

poziomujących na dole drzwi, aż do zakończenia montażu.

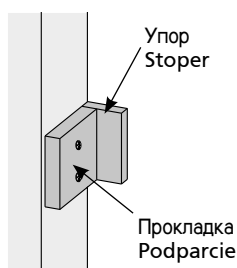
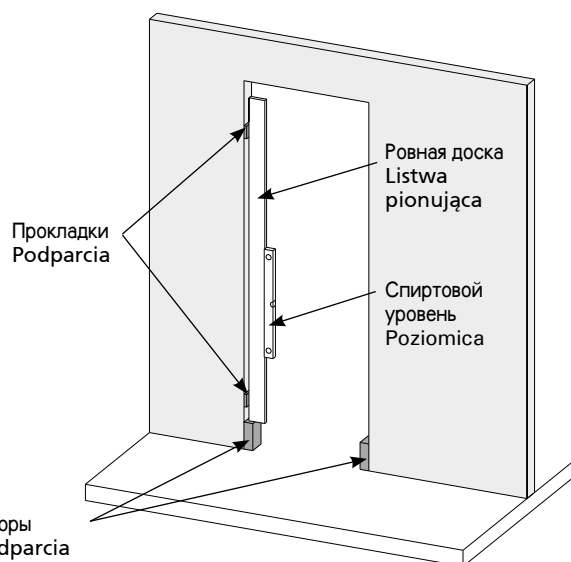
2. Zmierz szerokość i wysokość otworu drzwiowego oraz zasięgu otwierania.



Размер стеклянной двери Wymiar drzwi	Ширина дверного проема Szerokość otwierania
7 x 19 - 7 x 21	min./мин. 700 mm/мм
8 x 19 - 8 x 21	min./мин. 800 mm/мм
9 x 19 - 9 x 21	min./мин. 900 mm/мм
10 x 19 - 10 x 21	min./мин. 1000 mm/мм

3. По сторонам дверного проема установите прокладки. Не забудьте оставить место для расклинивания дверной коробки с обеих сторон проема. Для установки прокладок строго по вертикали используйте спиртовой уровень. В качестве удлинителя для короткого спиртового уровня можно использовать длинную ровную доску. Отрежьте и установите под дверь опоры, изготовленные, например, из кусков дерева.

3. Zamontuj podparcia pionujące po obydwu stronach otworu drzwiowego. Pamiętaj o pozostawieniu miejsca po obydwu stronach drzwi oraz na górze do podklinowania. Do pionowania drzwi użyj drewnianych podparć, listwy drewnianej i poziomicę. Dotnij i zamontuj dolne drewniane podparcia poziomicę.

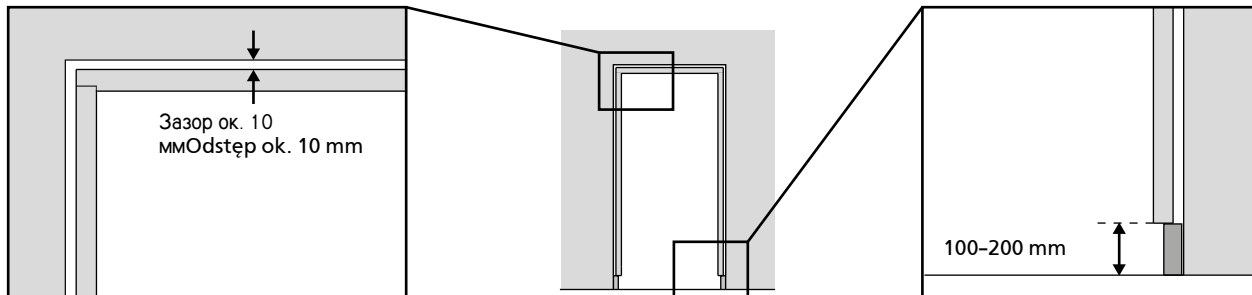


Установка упростится, если прикрепить к прокладкам временные упоры так, чтобы дверь опиралась на них. Это особенно рекомендуется при работе в одиночку. Чтобы впоследствии правильно установить наличники, упоры размещайте так, чтобы облицовка стены и дверная коробка были заподлицо.

Aby ułatwić sobie montaż można zamocować tymczasowo stopery do podparć, aby drzwi mogły się o nie oprzeć. Głównie jest to pomocne kiedy montażu dokonujemy w pojedynkę. Aby w późniejszym etapie poprawnie zamontować listwy maskujące postaraj się zamontować stopery, aby futryna drzwi nie licowała się ze ścianą.

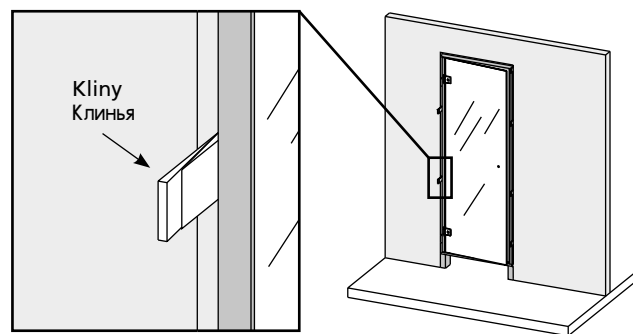
4. Между верхним краем дверной коробки и дверным проемом оставьте зазор около 10 мм. Для вентиляции рекомендуется под дверь в сауне оставить щель в 100–200 мм (ок. 10 мм – в других помещениях).

4. Zostaw przestrzeń ok. 10 mm pomiędzy górną częścią futryny, a otworem drzwiowym. W celu uzyskania lepszej wentylacji w saunie zaleca się zachować odstęp 100 – 200 mm pomiędzy dolną krawędzią tafli, a podłogą (ok. 10 mm w innych pomieszczeniach).



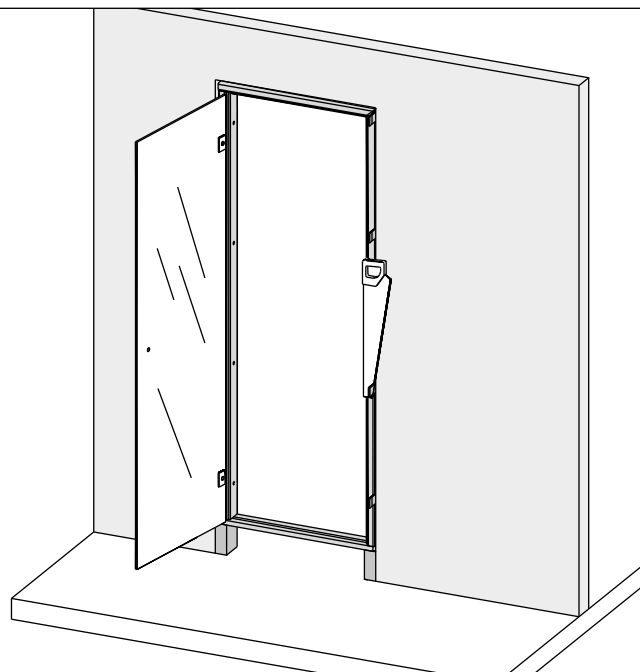
5. Вставьте стеклянную дверь в дверной проем и поместите между прокладками рядом с отверстиями для шурупов клинья. Убедитесь, что клинья не расположены непосредственно под отверстиями. Прикрепите шурупами к стене ту часть дверной коробки, на которой находятся петли (самые верхние шурупы – в первую очередь). Затем таким же способом расклиньте и прикрепите противоположную часть дверной коробки. Чтобы убедиться, что дверь установлена правильно, проверьте, что зазор между стеклом и коробкой имеет одинаковую ширину снизу доверху (а также и в верхней части двери).

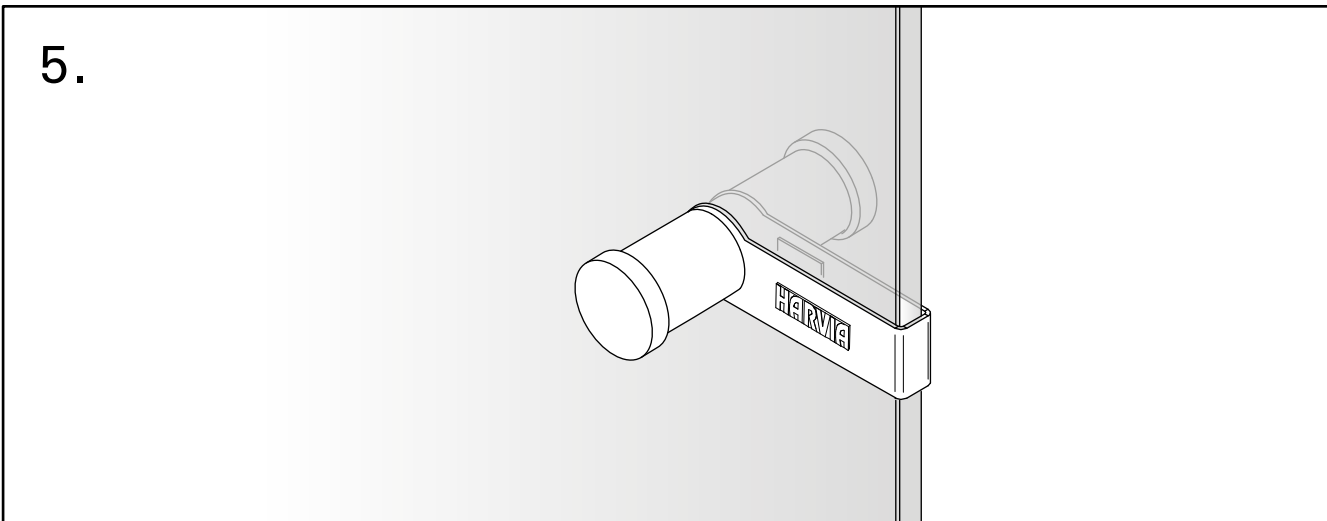
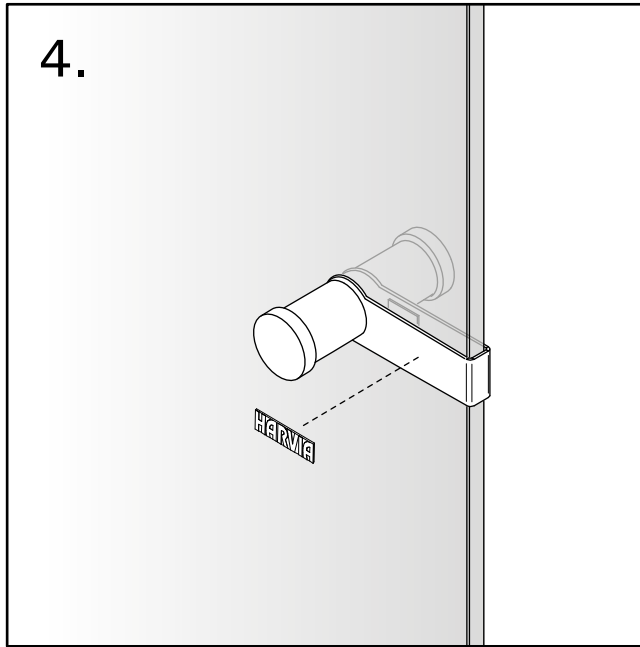
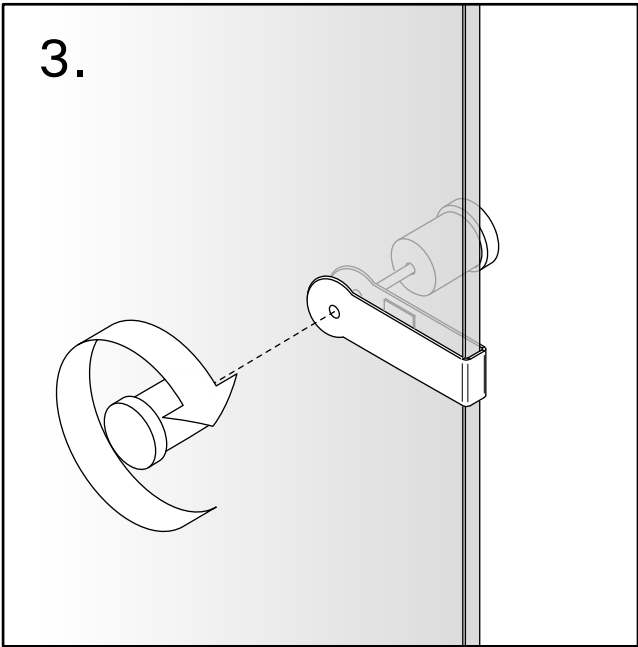
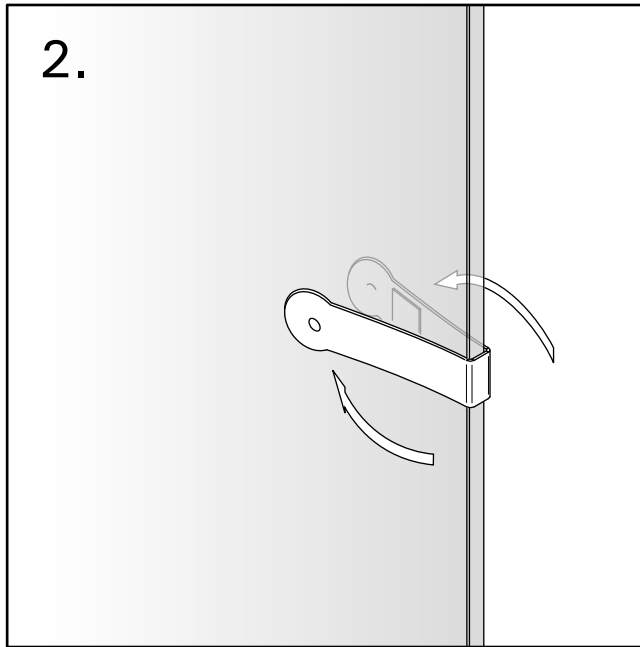
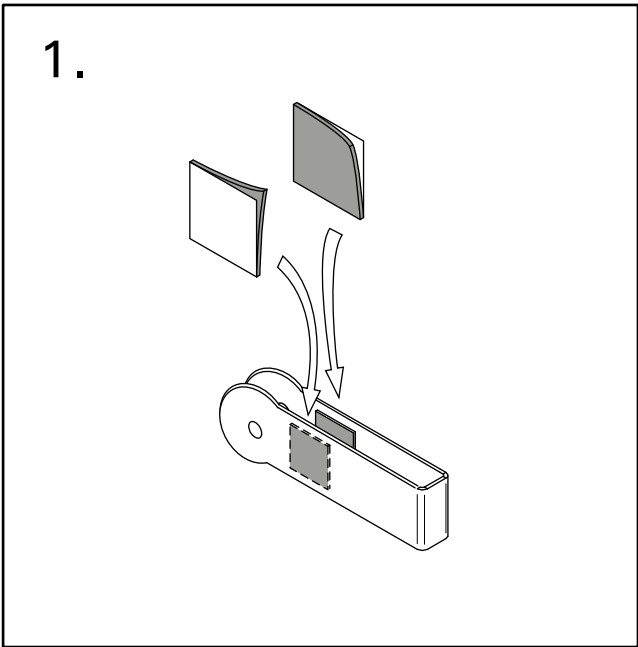
5. Umieść drzwi w otworze. W celu utrzymania drzwi na miejscu użyj klinów. Umieść je pomiędzy podporami. Przykręć wkrętami boczną część futryny, po której są zawiasy (zaczynij od góry). Podobną czynność wykonaj po drugiej stronie futryny. Aby upewnić się, że drzwi są zamontowane poprawnie należy sprawdzić czy odległość pomiędzy taflą, a futryną jest wszędzie taka sama.



6. После закрепления дверной коробки шурупами проверьте, что коробка установлена вертикально, а дверь открывается и закрывается правильно. При необходимости обрежьте выступающие за плоскость коробки концы клиньев (пилу держите вертикально). Удалите опоры из-под двери и опорную планку нижнего края дверной коробки. Установите наличники и дверную ручку.

6. Po przykręceniu futryny wkrętami należy sprawdzić, czy jest zachowany poziom oraz pion oraz czy drzwi otwierają się i zamykają poprawnie. Należy obciąć wszelkie wystające, niepotrzebne elementy. Usuń dolne podpory poziomujące oraz dolną listwę zabezpieczającą. Zamontuj listwy maskujące oraz klamkę. Na koniec, przed pierwszym zamknięciem drzwi, poluzuj zamek rolkowy, aby drzwi nie zamknęły się za mocno.





RU КОМПЛЕКТ АЛЮМИНИЕВЫХ НАЛИЧНИКОВ HARVIA – ДОПОЛНИТЕЛЬНО

PL OŚCIEŻNICY ALUMINIOWEJ - OPCJONALNIE

7 (SAZ035, SAZ041) = 674 mm

8 (SAZ036, SAZ042) = 774 mm

9 (SAZ037, SAZ043) = 874 mm

