



ОБЛИВНОЕ УСТРОЙСТВО ДЛЯ БАНИ

# Ливень

РУКОВОДСТВО ПО ЭКСПЛУАТАЦИИ

## 1.1 НАЗНАЧЕНИЕ ИЗДЕЛИЯ

Обливное устройство «Ливень» предназначено для принятия контрастных водных процедур во время пользования баней или сауной.

Обливное устройство «Ливень» имеет ряд потребительских свойств, выгодно отличающих его от аналогичной продукции, широко представленной сегодня на рынке.

У обычных обливных ведер объем воды составляет 10-12 литров, что явно недостаточно для эффективного и единовременного охлаждения тела. В результате возникает дисбаланс между разогретыми и охлажденными его участками. В обливном устройстве «Ливень» запас воды составляет 50 литров, что эффективно позволяет охладить тело после самого интенсивного парения. Специальный рассекатель формирует поток изливающейся воды таким образом, чтобы полностью охватить тело человека и охладить его.

Излив воды из обливного устройства осуществляется с помощью трех клапанов, управляемых специальным балансирным механизмом.

При нажатии на рычаг управления происходит излив воды, при отпуске рычага излив воды прекращается и начинается наполнение емкости водой.

Наполнение бака обливного устройства водой происходит от водопроводной магистрали (входной штуцер G ½"). При наполнении емкости до необходимого уровня подача воды автоматически прекращается. Возможно подключение обливного устройства к стационарному накопительному баку.

Прилагаемый монтажный кронштейн позволяет быстро и надежно закрепить обливное устройство на стене. Возможна комплектация обливного устройства декоративным ограждением из деревянных ламелей.

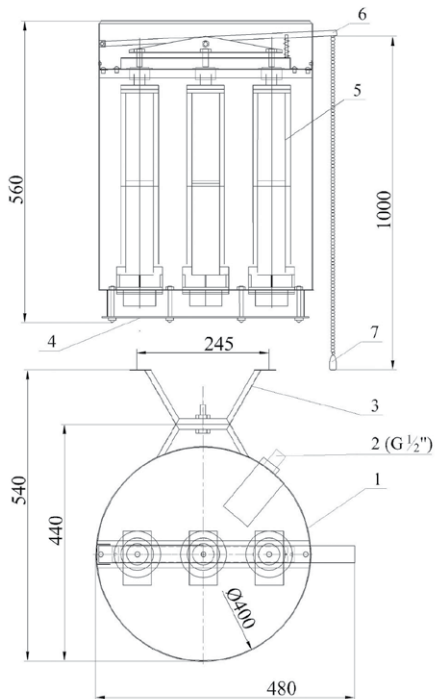
## 2. ТЕХНИЧЕСКИЕ ХАРАКТЕРИСТИКИ ИЗДЕЛИЯ

- Материал емкости для воды: нержавеющая сталь толщ.1,0 мм
- Объем емкости для воды: 50 литров
- Габаритные размеры: 480х 240 х 560 мм. (без цепочки)
- Масса устройства без декоративного ограждения: 13 кг.
- Масса устройства с декоративным ограждением: 19 кг.
- Декоративное ограждение: древесина хвойных пород (вариант исполнения)

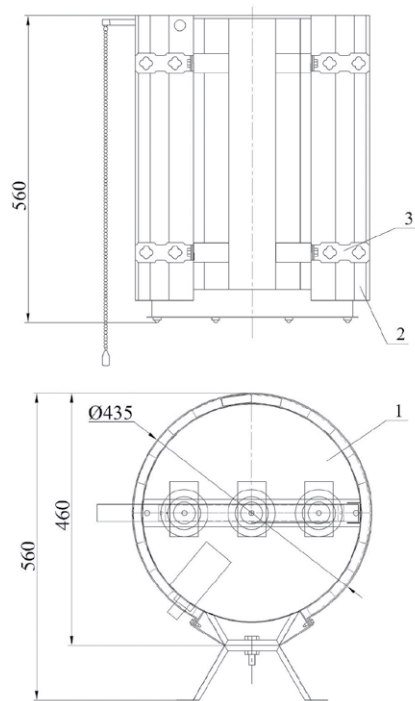
**Обливное устройство состоит из следующих элементов** (см. рис. 1):

- 1 - бак для воды
- 2 - автоматический клапан подачи воды
- 3 - кронштейн крепежный
- 4 - решетка-рассекатель
- 5 - механизм сброса воды
- 6 - рычаг механизма сброса воды
- 7 - цепочка управления механизмом сброса воды

### 3. УСТРОЙСТВО ИЗДЕЛИЯ



**Рис.1**



**Рис.2**

Вариант исполнения обливного устройства с декоративным ограждением из дерева.

- 1 - емкость для воды
- 2 - деревянная ламель
- 3 - стяжная лента



#### 4. КОМПЛЕКТ ПОСТАВКИ

- 1. Обливное устройство в сборе – 1 шт.
- 2. Инструкция по эксплуатации – 1 шт.
- 3. Гофротара – 1 шт.

## 5. МОНТАЖ И ЭКСПЛУАТАЦИЯ ИЗДЕЛИЯ

1. Определить место установки обливного устройства с учетом его веса, габаритов и несущей способности стены, на которую оно будет установлено.
2. Надежно закрепить обливное устройство на стене при помощи 6 саморезов через отверстия в кронштейне. Использовать саморезы диаметром не менее 6 мм достаточной длины.
3. Подключить обливное устройство к системе водоснабжения с помощью гибкой подводки G 1\2". Штуцер автоматического запорного устройства изготовлен из пластмассы, поэтому, во избежание повреждения резьбы, не следует затягивать гайку гибкой подводки большим усилием. Перед обливным устройством в системе водоснабжения необходимо установить запорный кран.
4. Открыть запорный кран и заполнить бак обливного устройства водой. Необходимый уровень воды в баке поддерживается автоматически.
5. Включить механизм сброса воды потянув за цепочку управления. Вода будет интенсивно изливаться сформированным потоком через решетку-рассекатель.
6. При выключении механизма сброса воды (отпускании цепочки) автоматически начнется пополнение бака обливного устройства водой.



## **6. ГАРАНТИЙНЫЕ ОБЯЗАТЕЛЬСТВА**

1. Гарантийный срок эксплуатации составляет 1 год с даты передачи изделия Покупателю.
2. Производитель оставляет за собой право вносить изменения в конструкцию изделия, позволяющие совершенствовать его конструкцию.

## **7. УСЛОВИЯ ГАРАНТИИ**

1. Гарантия действительна, если дата покупки изделия подтверждается печатью и подписью продавца на гарантийном талоне изготовителя, а также при наличии оригинального товарного чека или договора с датой покупки.