

Добавь пару для жару! Добавь пару для жару!

Уважаемый Покупатель!

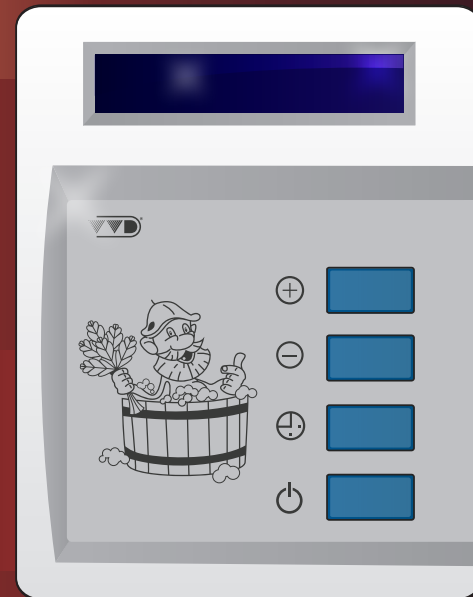
ООО "Инжкомцентр ВВД" благодарит Вас за приобретение нашей продукции.

Добавь пару для жару! Добавь пару для жару!



инжкомцентр ввд

Руководство по
эксплуатации
Пульт управления
ПҮ -01М



Содержание:

1. Введение.....	4
2.Комплект поставки	4
3. Технические характеристики.....	5
4.Питание.....	6
5. Органы управления и индикации.....	7
6. Работа пульта управления.....	8
7. Схема подключения пульта управления.....	9
8. Установка датчика температуры в сауне.....	12
9. Гарантийные обязательства.....	13
10. Гарантийный талон.....	15

ООО «Инжкомцентр ВВД» –

с 1999 года производит электрические и дровяные печи для бань и саун, а также различные виды дымовых каналов и аксессуаров к ним.

Вся продукция изготавливается по отлаженной и строго контролируемой технологии на современном оборудовании. Для изготовления используются жаростойкие нержавеющие стали, высококачественный чугун, природные камни - талькохлорит и серпентинит, обладающие уникальными теплофизическими характеристиками.

Выпускаемая ООО «Инжкомцентр ВВД» продукция соответствует действующим стандартам. Применяемые материалы, технологии и система контроля качества обеспечивают стабильно высокие характеристики, что подтверждено Сертификатами соответствия, протоколами испытаний, а также оценками независимых экспертных организаций. Но главный показатель высокого качества – это широкая география продаж. Продукция активно продается в Сибири, на Дальнем Востоке, в центральной России.

ООО «Инжкомцентр ВВД» предлагает оптимальное соотношение цен и качества при широком выборе изделий и конструкций. Компания всегда поддерживает обратную связь с оптовыми и розничными заказчиками и дилерами.

1. Введение

Поздравляем Вас с приобретением пульта ПУ-01М для управления электропечью. Искренне верим - наш пульт прослужит Вам долгие годы и Вы по достоинству оцените качество продукции, выпускаемое под маркой Инжкомцентр ВВД.

2. Комплект поставки ПУ - 01М

1. Электронный блок - ЭБ
2. Силовой блок - СБ:
 - 1 фазный до 6 кВт
 - 3 фазный до 12 кВт
 - 3 фазный до 24 кВт
3. Датчик температуры - ДТ

3. Технические характеристики

ЖК-дисплей пульта.....	2 строки по 16 символов в каждой
Подсветка экрана.....	синяя
Кнопки управления.....	силиконовые
Диапазон терморегулирования.....	от +30°C до +125°C
Шаг терморегулирования.....	+/- 1°C
Датчик температуры.....	цифровой
Тип датчика.....	DS18B20
Кабель датчика температуры термостойкий.....	до +200°C
Длина кабеля датчика температуры.....	5м
Максимальное время непрерывной работы электропечи при отсутствии нажатия клавиш.....	6 ч.
Задержка включения электропечи.....	2-12ч.
Интервал настройки задержки включения.....	15мин.
Гистерезис.....	+/- 2,5 °C от установленной на пульте температуры
Размер ЭБ.....	140x100x35мм
Вес ЭБ.....	0,26кг

4. Питание ЭБ

Потребление тока (в режиме ожидания): 10 мА Потребление тока (в режиме работы) не более: 100 мА

Напряжение питания: 9-13,8 В постоянного тока (от блока питания из комплекта поставки)

⚠ ВНИМАНИЕ!! Для обеспечения противопожарной безопасности перед включением электропечи необходимо убедиться в отсутствии посторонних возгораемых предметов на электропечи или рядом с ней.

5. Органы управления и индикации

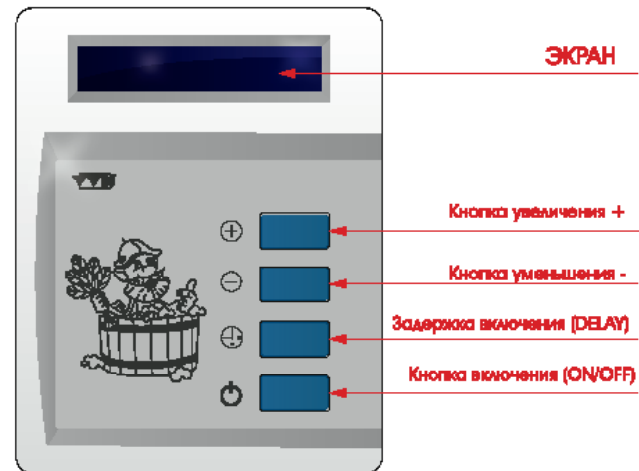


Рисунок 1. Электронный блок ПУ 01М

6. Работа пульта управления

Включите каменку кнопкой ON/OFF. На экране одновременно отображаются:

- текущая температура в сауне в °C
- заданная температура в °C
- режим работы нагрузки (ТЭН): ON (включен) или OFF (выключен).

Установите с помощью кнопок «+» и «-» необходимую заданную температуру в сауне в диапазоне от +30°C до +125°C. Длительное нажатие клавиш активирует быстрое изменение температуры. Пульт поддерживает температуру в сауне в пределах +/- 2,5°C от заданной.

Нажатие на кнопку задержки включения (Delay) активирует режим отсчета обратного времени до включения электропечи. По умолчанию это время 2 часа 00 минут. Нажатиями кнопок «+» и «-» установите нужное значение таймера обратного отсчета в диапазоне от 2 до 12

часов с интервалом в 15 минут. Для выключения режима обратного отсчета нажмите кнопку задержки повторно.

Чтобы выключить электропечь нажмите кнопку ON/OFF.



ПРИМЕЧАНИЕ: При отсутствии нажатия на кнопки в течение 6 часов - пульт отключит электропечь. При пропадании напряжения питающей сети все текущие настройки и параметры сохраняются в энергонезависимой памяти пульта.

7. Схема подключения пульта управления



ВНИМАНИЕ!!! Подключение пульта управления к электросети и электрической печи должен выполнять квалифицированный персонал, имеющий необходимый опыт и допуск к выполнению работ с электроустановками. Производитель пульта управления не несет ответственности при его неправильном подключении и несоблюдении норм электробезопасности и пожарной безопасности.

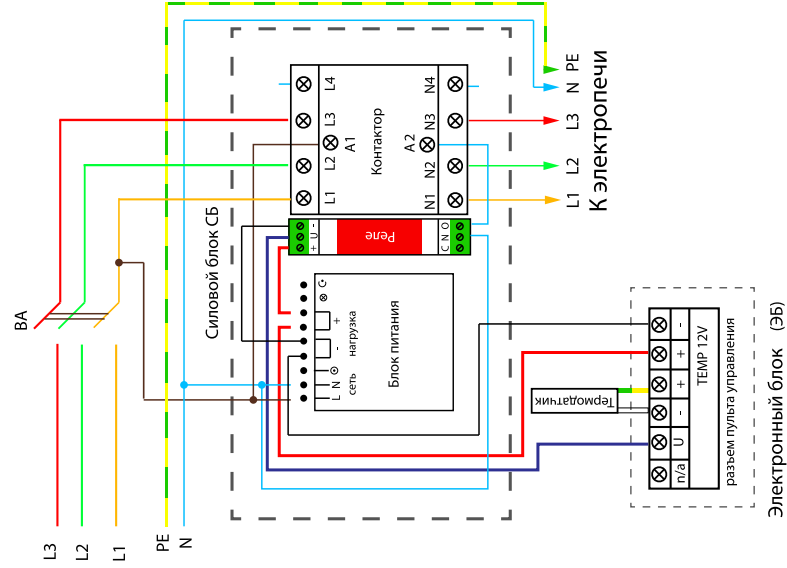


Рисунок 2. Подключение 3 фазной(9-24 кВт)

электропечи к пульту ПУ O1M

* n/a - разъем не используется в данной версии

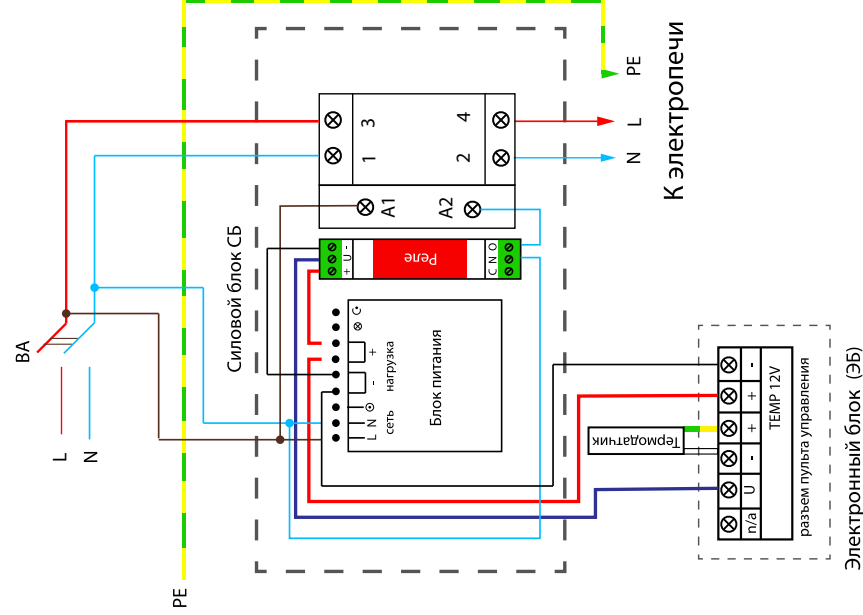


Рисунок 3. Подключение 1 фазной(4-6 кВт)

электропечи к пульту ПУ O1M.

* n/a - разъем не используется в данной версии

Провода, подключаемые к электропечи, должны быть в термостойкой изоляции, сечением не ниже, указанных в таблице. Концы проводов должны быть оборудованы наконечниками. Подключение электропечи следует производить через автомат защиты сети АЗС (см. таблицу)

Мощность электропечи, кВт	$\frac{6}{1 \text{ фаз.}}$	$\frac{9}{3 \text{ фаз.}}$	$\frac{12}{3 \text{ фаз.}}$	$\frac{15}{3 \text{ фаз.}}$	$\frac{18}{3 \text{ фаз.}}$	$\frac{24}{3 \text{ фаз.}}$
Рекомендуемый ток АЗС, А	40	20	25	32	40	50
Сечение медных проводов (силовых, нейтрали и заземляющего, мм ²)	4	2,5	2,5	4	4	6

8. Установка датчика температуры в сауне

Установить ДТ в парильном помещении в зоне принятия процедур на уровне головы сидящего на верхней полке человека. Не допускается установка датчика в непосредственной близости от электропечи и входной двери или над ними.

Кабель датчика температуры имеет длину 5м и изготовлен из специального жаропрочного силикона и выдерживает температуру до +200°С. Кабель температурного датчика может быть удлинён кабелем такого же сечения. Не рекомендуется прокладка линии датчика вблизи и параллельно силовым электрическим линиям.

9. Гарантийные обязательства

Гарантия на комплект - 1 год с момента продажи, указанного в гарантийном талоне. Гарантийные обязательства не распространяются на дополнительное оборудование, не входящее в комплект поставки системы. В течение гарантийного срока производитель устройства гарантирует бесплатный ремонт вышедшего из строя устройства либо замену его на новое, по своему усмотрению, при соблюдении условий монтажа, подключения, эксплуатации и хранения, указанных в настоящем Руководстве.

Гарантийный ремонт прибора осуществляется при предъявлении заполненного гарантийного талона со штампом продавца, подписью продавца и датой продажи.

Срок гарантии - 12 месяцев с момента продажи изделия или подписания

акта сдачи - приемки после пуско-наладочных работ. В течение указанного срока гарантируется бесплатная техническая поддержка и бесплатный ремонт оборудования производителя. Гарантийные обязательства не распространяются на изделия, имеющие:

- механические повреждения;
- следы самостоятельного ремонта изделия;
- повреждения, вызванные стихией, пожаром, бытовыми факторами (пыль, грязь, влага, и т.д.);
- нарушение гарантийной пломбы, повреждение или отсутствие фабричных или торговых наклеек.

В гарантийный ремонт изделие принимается в собственной упаковке и в полной комплектации. Отсутствие упаковочного материала рассматривается как несоблюдение правил транспортировки изделия. Гарантия не распространяется на ущерб, причиненный другому оборудованию, работающему в сопряжении с данным изделием.

10. Гарантийный талон

Дата изготовления.....
Отметка о соответствии ПУ-01
требованиям ТУ-3468-004-51036005-04

Печать, адрес и телефон продавца

Дата продажи:.....

Гарантийное обслуживание осуществляется по адресу:

142180 Россия, Московская обл,
г. Климовск, Фабричный проезд, д.4
Многоканальный телефон: +7 495 411-99-08.
e-mail: sales@vvd.su
<http://www.vvd.su>

