

Вентиляционная турбина Steamtec TOLO Exhaust Fan

РУКОВОДСТВО ПО ЭКСПЛУАТАЦИИ



Схема разборки

Для устройств 100/125 мм
Снимите фиксирующую стяжку



Для устройств 100/125 мм
Снимите фиксирующую стяжку



Для устройств 150/160/200/250/315 мм
Снимите хомут



Для устройств 150/160/200/250/315 мм
Снимите хомут



Особая конструкция поддерживающей скобы позволяет центральному блоку крепко удерживать мотор и вентилятор, что дает возможность устанавливать или снимать устройство без разборки воздуховода.

Легко монтируется

Закрепите суппорт



Подсоедините воздуховоды



Установите корпус мотора



Подключите провода



Низкопрофильная конструкция устройства идеально подходит для случаев, когда требуется установка в ограниченном пространстве, например под потолком.

Схема подключения двухскоростного вентилятора

Схема подключения

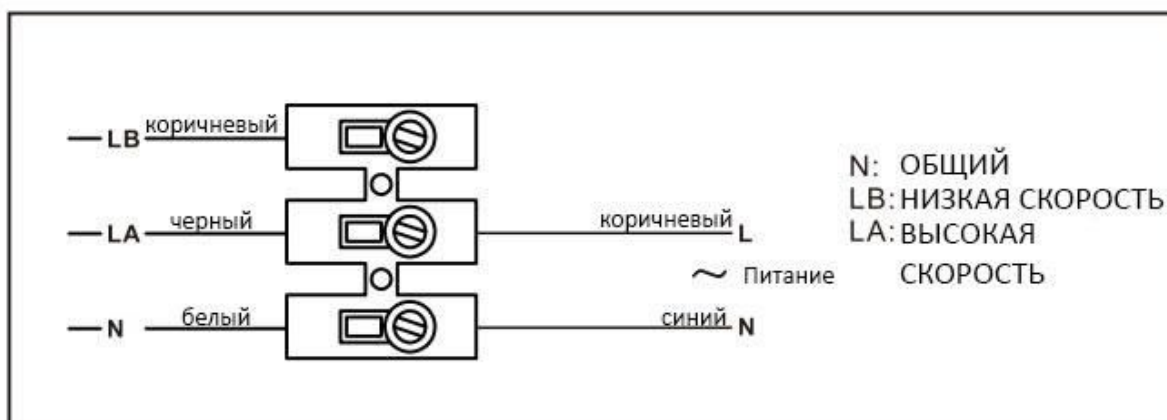


Схема подключения регулятора скорости

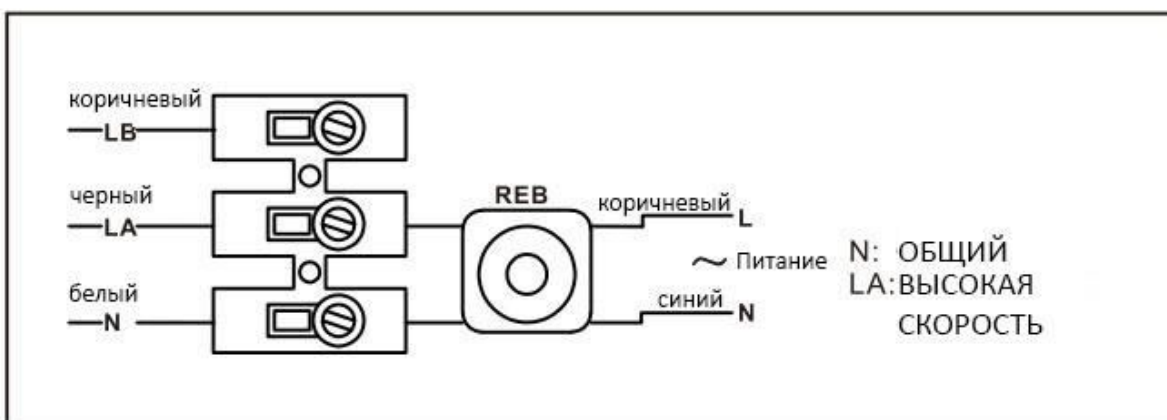


Схема подключения переключателя скоростей

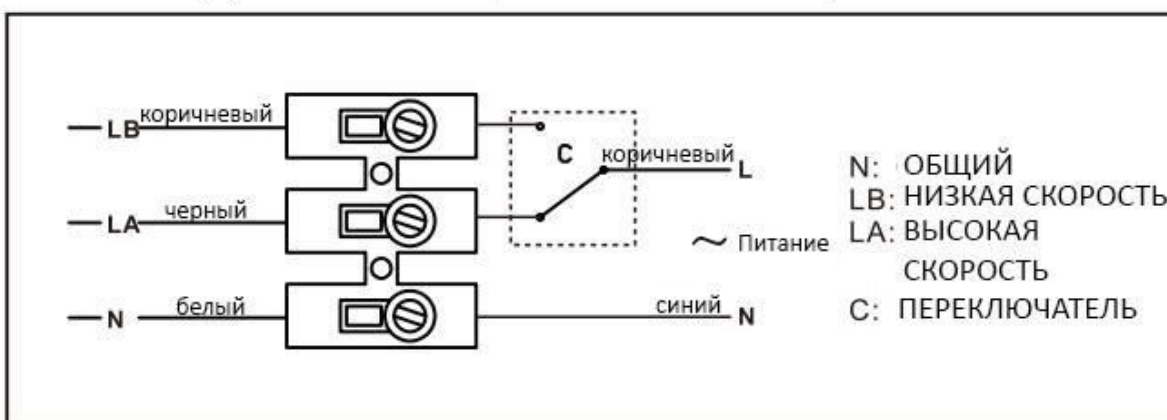


Схема подключения трехскоростного вентилятора

Схема подключения

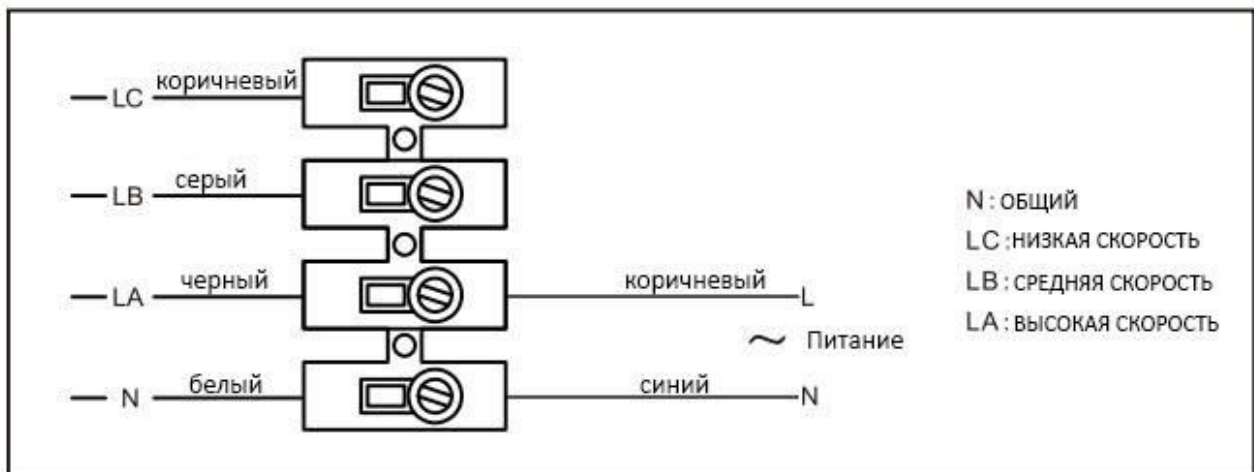


Схема подключения регулятора скорости

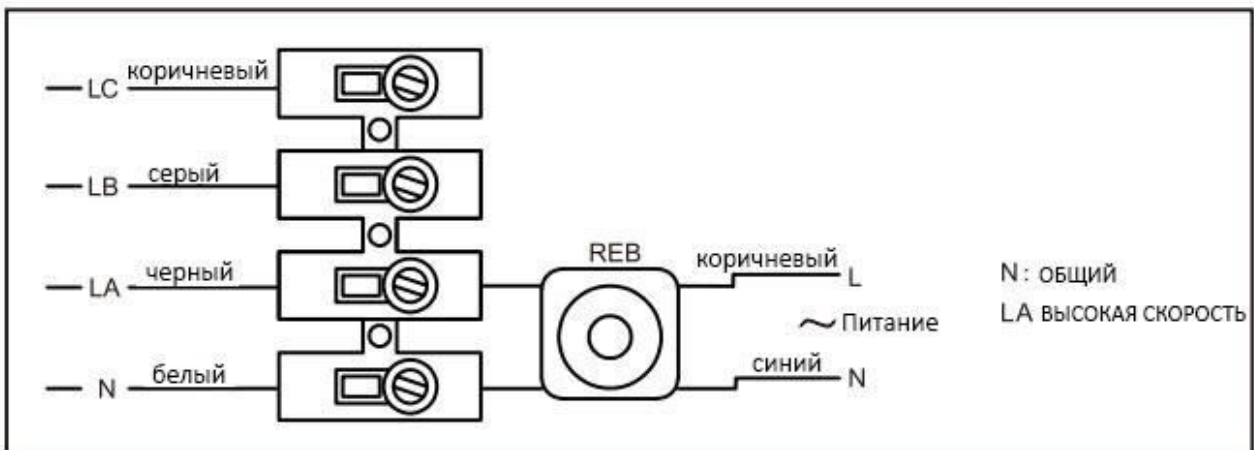
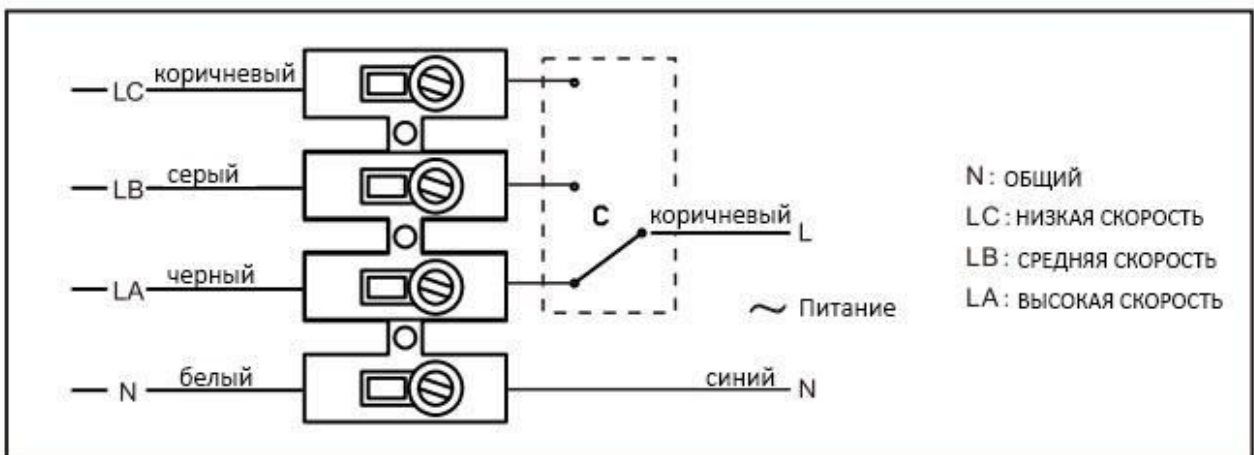
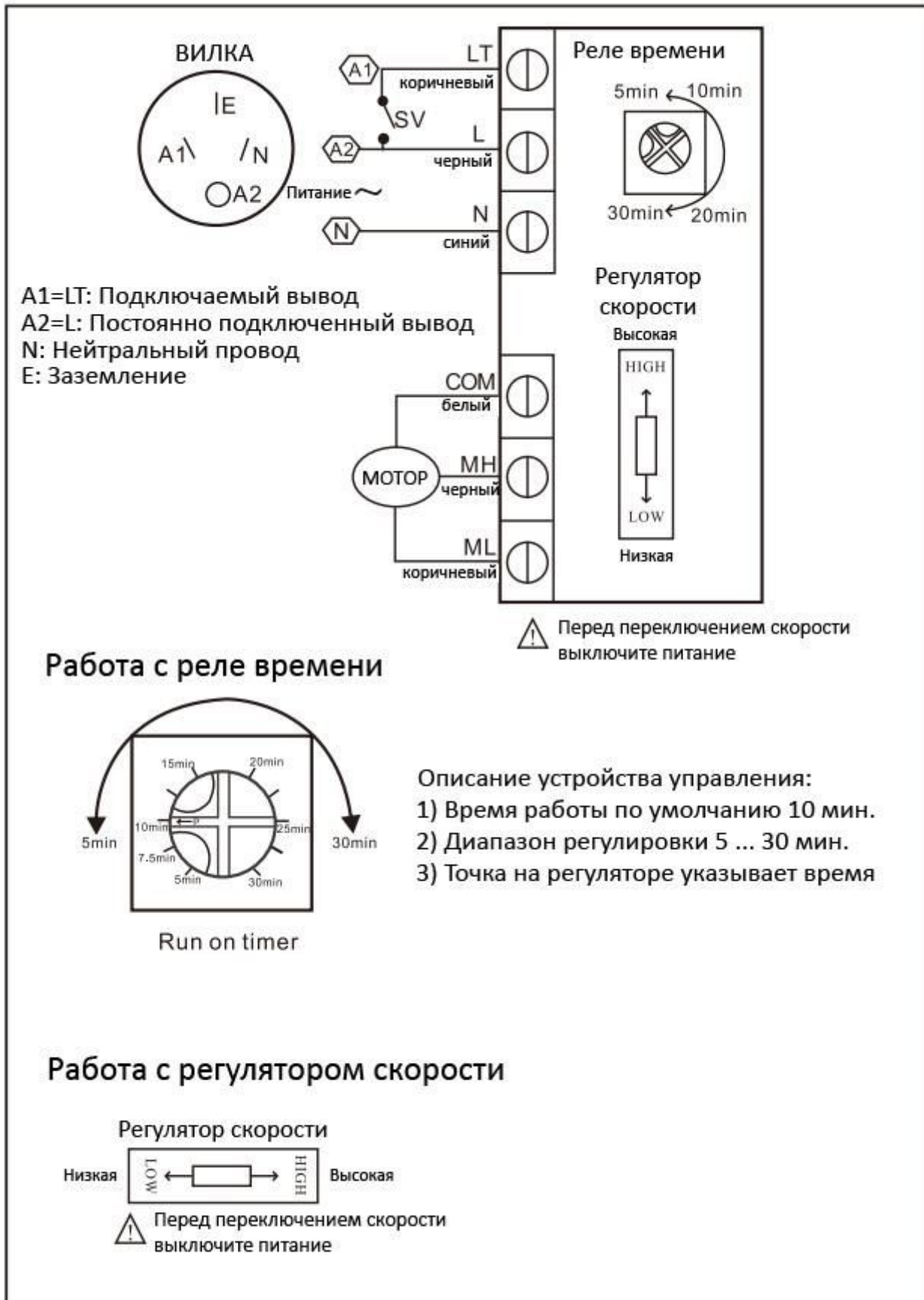


Схема подключения переключателя скоростей



Подключение реле времени



Руководство по эксплуатации

Благодарим вас за выбор и приобретение продукции нашей компании. Данное изделие изготовлено в соответствии с действующими стандартами безопасности и удовлетворяет требованиям Еврокомиссии.

Перед установкой и началом работы с устройством внимательно прочтите настоящую инструкцию, она содержит важную информацию о мерах предосторожности для безопасности обслуживающего персонала и пользователей в процессе монтажа, использования и обслуживания данного оборудования. После того, как устройство установлено, передайте данную инструкцию конечному пользователю.

Перед распаковкой проверьте сохранность изделия. Любая неисправность или повреждение, вызванные оригинальной упаковкой, покрываются фирменной гарантией. Удостоверьтесь, что поставленное устройство соответствует заказанному, при необходимости сверьтесь с надписями на табличке, размещенной на корпусе устройства.

Транспортировка и обращение с изделием

- Упаковка данного изделия была разработана для использования в нормальных условиях. Устройство должно транспортироваться только в оригинальной упаковке, поскольку оригинальная упаковка предотвращает поломку или повреждение изделия.
- Устройство должно храниться в сухом месте в оригинальной упаковке, быть защищено от пыли и грязи до проведения окончательного монтажа. Не принимайте устройство из доставки, если оно не в оригинальной упаковке или имеет явные признаки неправильного обращения.
- Не ставьте на упакованное изделие тяжелый груз во избежание ударов или падения.

Важные сведения о безопасности при монтаже и использовании

- Монтаж должен проводиться только квалифицированными сотрудниками.
- Убедитесь, что выполненный монтаж удовлетворяет действующим техническим нормам и нормам электробезопасности.
- Подготовленное к использованию устройство должно удовлетворять следующим стандартам:
 - Директива 2014/35/EU «Низковольтное оборудование»
 - Директива 2014/30/EU «Электромагнитная совместимость»
- Вентиляторы или устройства, в конструкцию которых входит вентилятор, разработаны для перемещения воздуха в оговоренных в табличке с характеристиками помещениях.
- Данное устройство не должно использоваться во взрывоопасной или коррозионно-активной атмосфере.
- Если вентилятор планируется устанавливать для удаления воздуха из помещений, где установлен котел или другое оборудование, способное воспламениться, убедитесь, что здание имеет достаточный приток воздуха для уменьшения возможности воспламенения. Горловина вентилятора не должна подсоединяться к трубе, предназначенной для удаления дыма или продуктов горения от любого оборудования, использующего газ или любой другой тип топлива.
- Это устройство не предназначено к использованию детьми или людьми с ограниченными возможностями без должного присмотра ответственных лиц для обеспечения безопасного использования. Маленькие дети должны находиться под присмотром во избежание игры с оборудованием.

Безопасность при установке

- Убедитесь, что рядом с вентилятором нет незакрепленных предметов, так как во время работы существует риск их всасывания. Устройство должно быть установлено в воздуховоде, убедитесь, что воздуховод чист и никакой предмет не может быть всосан вентилятором.
- Во время установки устройства убедитесь, что все детали крепежа находятся на своем месте, а поддерживающая конструкция достаточно прочна для того, чтобы выдержать вес устройства при работе на полную мощность.

- Перед тем, как проводить любые действия с устройством убедитесь, что электропитание отключено, даже если само устройство выключено.
- Проверьте соответствие напряжение питания и частоты тока в сети значениям, указанных на табличке на изделии.
- Цепь питания должна включать двухполюсный переключатель, расстояние между контактами которого не должно быть менее 3 мм. Уточненное значение расстояния следует выбирать согласно местным действующим нормам электробезопасности.
- При монтаже электрической части руководствуйтесь приведенными в настоящем документе схемами.
- При необходимости подключения заземляющего провода убедитесь, что он подключен правильно, а также применена соответствующая защита от температуры и перенапряжения, удовлетворяющая действующим стандартам.
- Если вентилятор установлен в воздуховоде, воздуховод должен использоваться исключительно для вентиляции.

Начало работы

Перед включением устройства убедитесь:

- Устройство надежно закреплено, а подключение проводов выполнено верно.
- Устройства безопасности подключены верно.
- Никакие незакрепленные предметы или неиспользованный крепеж не могут быть всосаны вентилятором. Если вентилятор установлен в воздуховоде, убедитесь, что в нем нет незакрепленных предметов.
- Заземляющий провод подсоединен верно.
- Устройства электрической защиты подключены правильно, настроены и готовы к использованию.
- Провода и электрические контакты изолированы и защищены от воды.

При включении устройства убедитесь:

- Пропеллер вращается в правильном направлении.
- Отсутствуют аномальные вибрации.
- Если какое либо устройство электрической защиты сработало, изделие следует как можно быстрее отключить от источника электроэнергии. Перед повторным включением устройства необходимо провести полную проверку монтажа.

Обслуживание

- Перед любыми действиями с вентиляторами убедитесь, что он отключен от источника электропитания даже если ранее он был выключен. Это поможет обезопасить вас от возможности включения устройства посторонними лицами.
- Изделие следует регулярно осматривать. Эти осмотры должны проводиться с учетом условий работы, для предотвращения скапливания грязи или пыли на пропеллере, турбине, моторе или сетках. Скапливание пыли и грязи может быть опасно, оно заметно сокращает срок службы вентилятора.
- Во время очистки вентилятора большое внимание должно быть уделено сохранности пропеллера и турбины.
- Любые работы по обслуживанию и ремонту должны проводиться в строгом соответствии с нормами безопасности данной страны.

Переработка

Стандарты ЕСС, также как и ответственность, которую мы ощущаем, думая о будущих поколениях, заставляют нас перерабатывать все материалы, которые возможно переработать. Таким образом, опустите все оставшиеся материалы и упаковку в соответствующие контейнеры для мусора и передайте замененное оборудование ближайшему переработчику отходов этого типа.

По любым вопросам о настоящем изделии свяжитесь с нашей организацией послепродажного обслуживания или вашим местным продавцом.