

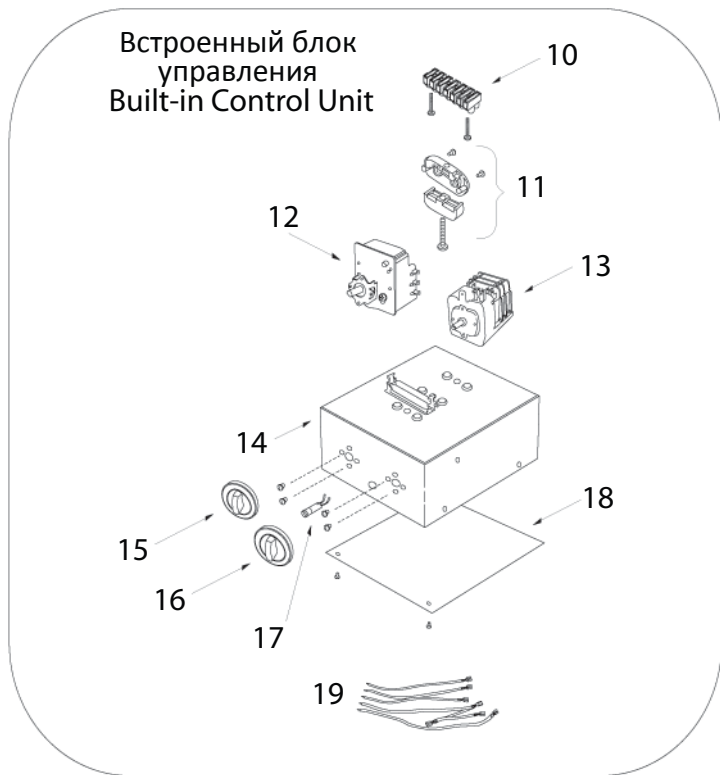


# РУКОВОДСТВО MANUAL

NR-45NB	NR-60NB	NR-80NB	NR-90NB
NR-45NS	NR-60NS	NR-80NS	NR-90NS

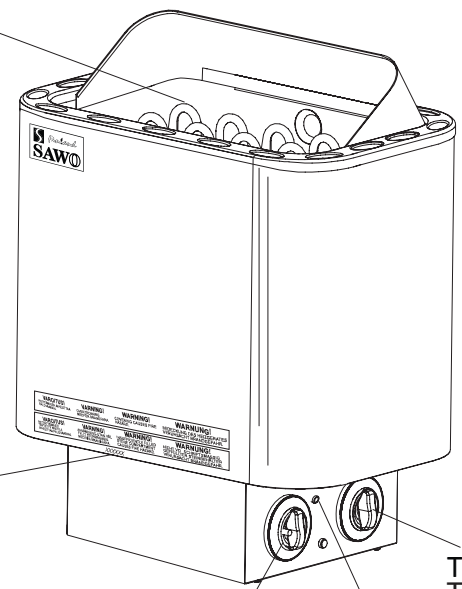
Поздравляем вас с приобретением Электрокаменки для саун SAWO. Пожалуйста, внимательно прочитайте руководство перед использованием.

*Congratulations on your purchase of a SAWO sauna heater. Please read the manual carefully before using the heater.*



Встроенный блок управления  
Built-in Control Unit

Нагревательные элементы  
Heating Elements



Серийный номер  
Serial Number

Таймер  
Timer

Термостат

Кнопка сброса  
Reset Button Hole

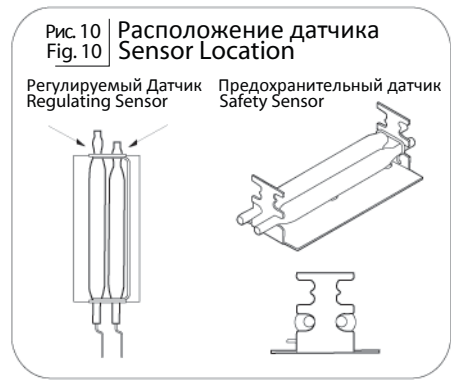


Рис.10 | Расположение датчика  
Fig.10 | Sensor Location

Регулируемый Датчик  
Regulating Sensor

Предохранительный датчик  
Safety Sensor



www.sawo.com  
info@sawo.com

Все права защищены.  
Subject to change without notice.

CE  
IPX4



NR\_ML(GeEnV11206)



ЭЛЕКТРОКАМЕНКА  
ДЛЯ САУН  
ELECTRIC  
SAUNA HEATER

Не для использования в США, Канаде и Мексике  
Not for use in USA, Canada and Mexico

РУССКИЙ/ENGLISH

## Установка Электрокаменки

Рекомендуется устанавливать каменку на стене рядом с дверью, чтобы воздух, поступающий через дверь, смешивался с горячим воздухом производимым каменкой. Для удобства и безопасности, соблюдайте минимальные безопасные расстояния как показано на рис. 1 и кубические объёмы, указанные на рис. 8. Не устанавливайте каменку в стенной нише или на полу. В сауне может быть установлена только одна каменка.

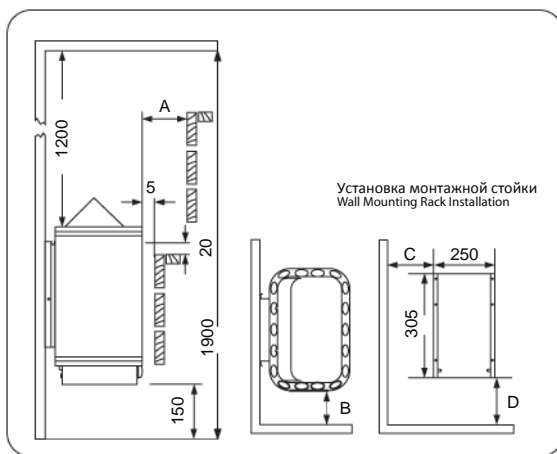
Убедитесь, что основание под монтажную стойку достаточно прочное (например, имеются крестообразные распорки в обшивке сауны) или можно укрепить стену толстой доской, чтобы предотвратить падение каменки. Каменка крепится к стене при помощи монтажной стойки. Для крепления стойки к стене в комплект входят винты (6 штук). Чтобы прикрепить каменку к монтажной стойке, поднимите каменку и вдените болты, которые находятся у каменки на задней панели, в соответствующие пазы наверху, по обеим сторонам монтажной стойки. Чтобы каменка сохраняла устойчивость и случайно не упала, если её заденут, привинтите её к монтажной стойке через заднюю панель, достаточно одного винта.

Для надёжности и безопасности, установку каменки должен осуществлять только квалифицированный персонал. Неправильное электрическое соединение может стать причиной удара током или пожара. Сверяйтесь со схемой электроподключения на рис.6.

Кабель электропитания соединяется с кабельной муфтой в блоке управления через кабельный канал. Кабель должен быть марки РКГМ или ПРКА или другой подобный термостойкий кабель. Блок управления должен быть открыт при присоединении кабеля, см. рис. 3.

Каменка очень сильно нагревается. Чтобы избежать случайных касаний с её горячими поверхностями, рекомендуется использовать защитное ограждение, которое предусмотрено в комплекте вместе с каменкой. Между ограждением и каменкой нужно оставить достаточно пространства для того, чтобы пользоваться переключателями таймера и термостата. Следуйте инструкциям на рис.2.

Рис 1 | Минимальные безопасные расстояния (мм)  
Fig.1 | Minimum Safety Distances (mm)



### ВАЖНО:

Перед установкой каменки удалите защитный картон с нагревательных элементов так как он предназначен только для их защиты во время транспортировки. Проверьте что силикатный гель остался только на картоне, он должен был оберегать нагревательные элементы от влаги.

### NOTE:

Remove the carton from the heating elements and behind the serial number (between outer and inner cover) before installing the heater as it is only intended to protect them during shipment. Make sure that silicagel packs are still attach on the carton are removed. The purpose of those packs is to remove the moisture during shipment.

	A	B	C	D		A	B	C	D
NR-45NB	50	50	130	270	NR-45NS	50	50	130	270
NR-60NB	50	50	130	270	NR-60NS	50	50	130	270
NR-80NB	80	80	160	330	NR-80NS	80	80	160	330
NR-90NB	80	80	160	330	NR-90NS	80	80	160	330

## Heater Installation

It is recommended that the heater be placed on the wall nearest to the door. The air circulation created by the door should work together with the hot air generated by the heater. For safety and convenience, follow the minimum safety distances as provided in Fig. 1. Follow the cubic volumes given in Fig. 8. Do not install the heater to the floor or wall niche. Install only one heater in a sauna room.

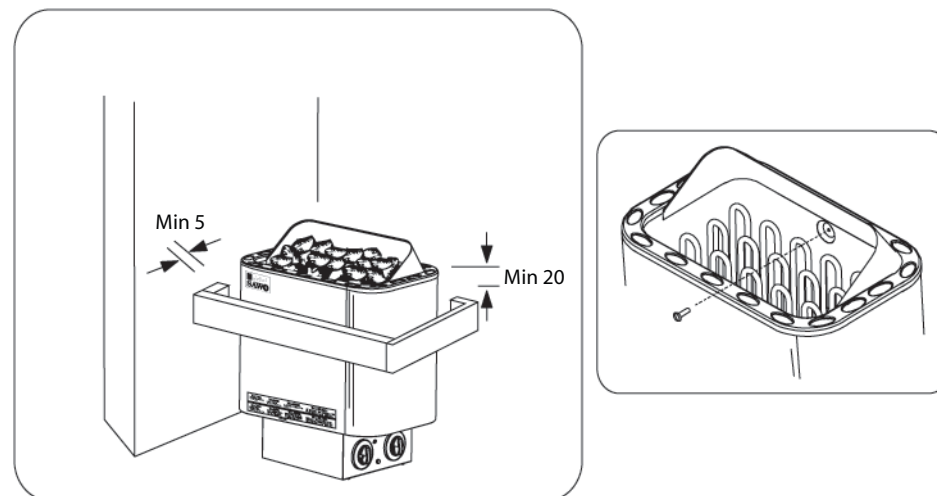
Be sure to build a strong foundation for the mounting rack (e.g. cross struts in sauna paneling) or reinforce the wall with a thick board to prevent the heater from collapsing. Attach the heater to the wall with the aid of the mounting rack. Screws (6 pieces) are provided for fastening of the rack to the wall. To affix the heater to the rack, lift the heater and fit the nuts. Lock at least one of the side screws to prevent the heater from being accidentally moved.

A certified electrician must do the installation of the heater to ensure safety and reliability. Improper electrical connections can cause electric shock or fire. Refer to the electrical diagram in Fig.6.

An electrical supply cable must be connected to the terminal block inside the control unit through the cable channel. The cable must be HO7RN-F type or its equivalent. To connect the cable, the control unit must be opened (Fig. 3).

The heater gets very hot. To avoid the risk of accidental contact with the heater, it is recommended that a heater guard be provided. Reserve enough space for operation of the timer and thermostat knobs. Follow the directions given in Fig.2.

Рис. 2 | Fig.2



## Перестановка встроенного блока управления

Перестановка блока управления (справа, слева, спереди).

1. Удалите винты с нижней крышки рис. (рис. 3А).
2. Ослабьте винты, на которых держится блок управления. (рис. 3В).
3. Отделите блок управления от держателя нагревательного элемента.
4. Осторожно поверните блок управления в нужное местоположение (рис. 3С).
  - Не тяните слишком сильно блок управления от держателя ТЭНа, чтобы не повредить датчик термостата и соединения кабелей (рис. 10).
5. Приладьте блок управления к держателю нагревательного элемента снова и закрутите винты.

## Камни для каменки

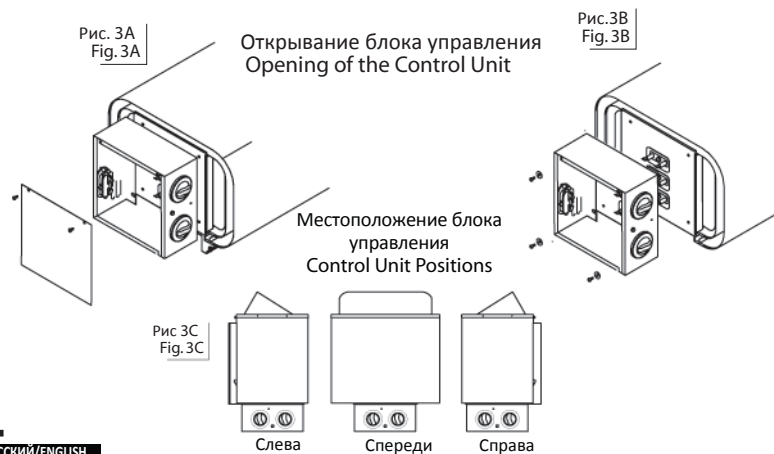
Камни в электрокаменке предназначены, главным образом, для сохранения тепловой энергии, чтобы вода, которой сбрызгивают камни сверху, эффективно испарялась и, таким образом, в сауне поддерживался необходимый уровень влажности. Камни в каменке нужно менять не реже одного раза в год или через каждые 500 часов использования. Использованный камень вместе с крошками от него должен быть полностью удалён из каменки и заменён новым, как описано в руководстве. В руководстве также указано необходимое количество камней. См. Рис. 5

**ВАЖНО! Никогда не используйте каменку без камней. Это может привести к пожару. Используйте только рекомендованный производителем камень - SAWO. Использование неподходящих камней может привести к повреждению нагревательного элемента, гарантийный ремонт которого, в этом случае, не производится. Никогда не используйте керамические камни или любые другие искусственные камни.**

## Укладка камней в каменку

Перед укладкой камни рекомендуется ополоснуть водой, чтобы удалить краситель и пыль, которые могут стать причиной неприятного запаха во время первых разов использования каменки. Важно, чтобы камни были аккуратно уложены, таким образом, чтобы они не затрудняли циркуляцию воздуха в каменке. Не пытайтесь с помощью силы укладывать большие камни, которые не помещаются между нагревательными элементами. Их вообще нельзя использовать. Также нельзя засыпать в каменку маленькие крошки или кусочки камней меньше 35 мм в диаметре. Они будут нарушать циркуляцию воздуха в каменке, что приведёт к перегреву и даже порче нагревательного элемента.

**ВАЖНО! Повреждения нагревательного элемента из-за перегрева, вызванного использованием несоответствующего типа камней или их неправильной укладкой в каменку, не подлежит гарантийному ремонту.**



## Repositioning of the Built-In Control Unit

Reposition of the control unit facing the sides (right, left or center).

1. Remove the screws of the bottom cover (Fig.3A).
2. Loosen the screws holding the control box (Fig. 3B).
3. Detach the control box from the heating element holder.
4. Carefully turn the control box to desired position (Fig. 3C).
  - Do not pull too much away the control box from the heating element holder so that it will not damage thermostat sensor and wiring connections (Fig. 10).
5. Fit the control box back to the heating element holder and tighten the screws.
6. Close the bottom cover and tighten the screws.

## Heater Stones

The main purpose of the stones in the heater unit is to store enough energy to efficiently vaporize the water thrown on top of the stones to maintain correct humidity in the sauna room. The stones must be removed at least once a year or every 500 hours which ever occurs first. All stone crumbles must be removed from the heater unit and replaced with new ones as described in the heater manual. The required amount of stones is also listed in the manual provided. See Fig.5.

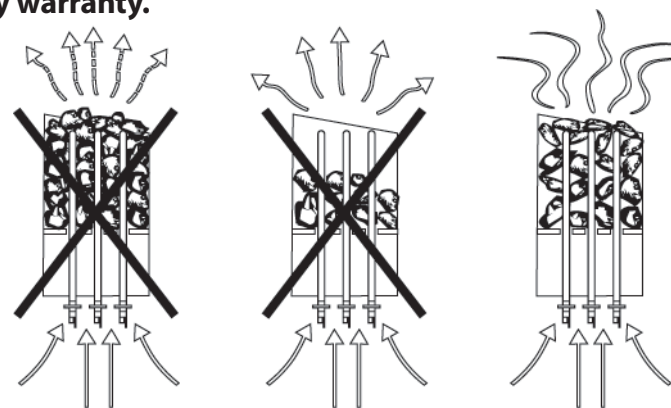
**NOTE! Never use the heater without stones as it may cause fire. Use only manufacturer recommended SaWo-stones. Using unsuitable stones may lead to heating element damage and will void the warranty. Never use ceramic stones or other artificial stones of any type!**

Loading stones into the heater

It is recommended that all stones should be rinsed to remove any stains or dust that can cause unpleasant odour during the first few times of using the heater. It is important that the stones are loaded carefully in a way that they do not block air circulation through the heater. Larger stones that won't fit between the heating elements must not be forced in place instead they must be completely removed. Small crumble or stone pieces smaller than 35mm in diameter must not be loaded into the heater because they will block the air circulation and will cause overheating and possible heating element damage.

**NOTE! Heating element damage due to overheating caused by wrong kind of stones or stones which were wrongly loaded into the heater is not covered by the factory warranty.**

Рис. 5 Fig.5



КЕРАМИЧЕСКИЕ КАМНИ  
ЗАПРЕЩЕНЫ  
NO CERAMIC STONES

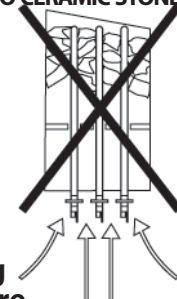


Рис. 6 | Схема Электроподключений  
Fig. 6 | Electrical Diagram

**NR-45NB**  
**NR-60NB**  
**NR-80NB**  
**NR-90NB**

**NR-45NS**  
**NR-60NS**  
**NR-80NS**  
**NR-90NS**

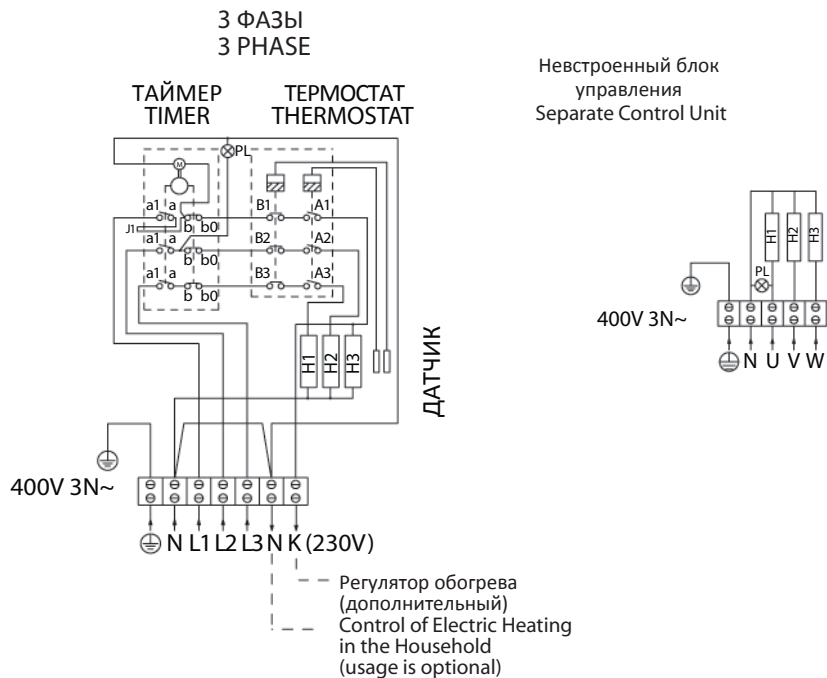


Рис. 7 | Нагревательные элементы (ТЭНы)  
Fig. 7 | Heating Elements

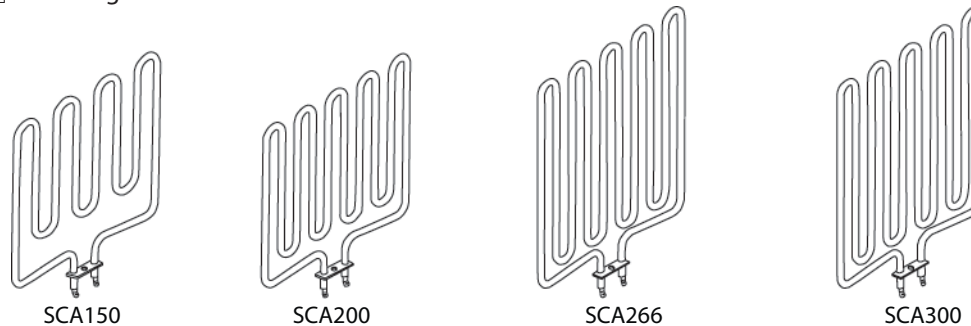


Рис. 8 | Технические характеристики  
Fig. 8 | Technical Data

МОДЕЛЬ КАМЕНКИ HEATER MODEL	кВт kW	ТЭН HEATING ELEMENT		ПОМЕЩЕНИЕ САУНЫ		НАПРЯЖЕНИЕ SUPPLY VOLTAGE	РАЗМЕР КАМЕНКИ ШИРИНА ГЛУБИНА ВЫСОТА			СЕКЦИЯ КАБЕЛЯ	КАМНИ	ПУЛЬТ	АВТОМАТ
		кВт	МОДЕЛЬ № TYPE NUMBER	SAUNA ROOM MIN MAX (M <sup>2</sup> )	SIZE OF HEATER WIDTH DEPTH HEIGHT (MM <sup>2</sup> )		SIZE OF WIRE (MM <sup>2</sup> )	STONES	CONTROL				
NR-45NB	4.5 кВт	3 x 1.5 кВт	SCA150	3	6	400V 3N~	410	300	505	5 x 1.5	18-22 кг	8 + 4h	3 x 10
NR-60NB	6.0 кВт	3 x 2.0 кВт	SCA200	5	8	400V 3N~	410	300	505	5 x 1.5	18-22 кг	8 + 4h	3 x 10
NR-80NB	8.0 кВт	3 x 2.66 кВт	SCA266	7	13	400V 3N~	410	300	575	5 x 2.5	18-22 кг	8 + 4h	3 x 16
NR-90NB	9.0 кВт	3 x 3.0 кВт	SCA300	8	14	400V 3N~	410	300	575	5 x 2.5	18-22 кг	8 + 4h	3 x 16
NR-45NS	4.5 кВт	3 x 1.5 кВт	SCA150	3	6	400V 3N~	410	300	505	3 x 4.0/ 5 x 1.5	18-22 кг	8 + 4h	3 x 10
NR-60NS	6.0 кВт	3 x 2.0 кВт	SCA200	5	8	400V 3N~	410	300	505	3 x 6.0/ 5 x 2.5	18-22 кг	8 + 4h	3 x 10
NR-80NS	8.0 кВт	3 x 2.66 кВт	SCA266	7	13	400V 3N~	410	300	575	3 x 10.0/ 5 x 2.5	18-22 кг	8 + 4h	3 x 16
NR-90NS	9.0 кВт	3 x 3.0 кВт	SCA300	8	14	400V 3N~	410	300	575	3 x 10.0/ 5 x 2.5	18-22 кг	8 + 4h	3 x 16

### Требования безопасности Heater Precautions



Проводка и ремонт должны выполняться только квалифицированным персоналом, имеющим лицензию на проведение соответствующих работ

WIRING AND REPAIRS MUST BE DONE BY A CERTIFIED ELECTRICIAN.



Не используйте каменку в качестве гриля.  
DO NOT USE THE HEATER AS A GRILL.



Не используйте каменку в качестве сушилки для одежды. Это может привести к пожару!  
DO NOT USE THE HEATER AS CLOTHES DRYER. IT MAY CAUSE FIRE.



Никогда не садитесь на каменку. Поверхность каменки очень горячая и можно сильно обжечься!  
NEVER SIT ON THE HEATER. IT IS REALLY HOT AND CAN CAUSE SERIOUS BURNS.



Ничем не накрывайте каменку. Это может привести к пожару!  
DO NOT COVER THE HEATER. IT MAY CAUSE A FIRE.



Не кладите на каменку деревянные предметы  
DO NOT PUT WOOD OF ANY KIND ON THE ELECTRIC HEATER.



Не используйте каменку без камней. Это может привести к пожару!  
NEVER USE THE HEATER WITHOUT STONES. IT MAY CAUSE A FIRE.



Не используйте хлорированную воду (например из бассейна или джакузи) или морскую воду. Это может испортить каменку.  
DO NOT USE CHLORINATED WATER (e.g. FROM THE SWIMMING POOL OR JACUZZI) OR SEAWATER. IT CAN DESTROY THE HEATER.



## Настройки панели управления

### ТЕРМОСТАТ

Температура в сауне регулируется простым поворотом ручки термостата. Термостат поддерживает выбранную температуру. В случае перегрева, датчик безопасности автоматически остановит работу каменки, даже если таймер будет включен. Причиной перегрева могут быть слишком плотно уложенные камни, местоположение каменки или плохая вентиляция. Выяснив причину, решите проблему прежде, чем заново устанавливать датчик безопасности. Кнопка сброса защиты от перегрева расположена ниже ручки регулирования температуры.

### ТЕРМОСТАТ



### ТАЙМЕР

На таймере белым цветом выделенно время режима ожидания (1-8 часов) и розовым цветом время работы каменки (1-4 часов). Чтобы каменка начала нагревать сразу, установите ручки таймера в любом месте между 1-4 часами рабочего времени (розовые цифры). Каменка включится и будет продолжать работать в течение установленного времени. Чтобы включить режим ожидания поверните ручку таймера на область с белыми цифрами от 1-8 часов. По истечении заданного времени, каменка включится и будет работать в течение 4 часов, если Вы не выключите её ранее.

### Таймер Timer



## Изоляция

В сауне должна быть надлежащая изоляция стен, потолка и дверей. Один квадратный метр ( $m^2$ ) неизолированной поверхности увеличивает объем сауны приблизительно на  $1,2m^3$ , учитывайте это, выбирая требуемую мощность каменки. См. рис. 8. Убедитесь, что в сауне соответствующая гидроизоляция. Она необходима для того, чтобы предотвратить проникновение влаги в другие комнаты или в структуру стен. Гидроизолирующий материал прокладывают между теплоизолирующим материалом и панелью.

Следуйте приведённым ниже указаниям, устанавливая тепло- и гидро- изоляцию.

1. Рекомендуемая минимальная толщина теплоизолирующего материала для стен составляет 50 мм и для потолка 100 мм.
2. В качестве парового барьера можно использовать гофрокартон или фольгапласт, который крепится изолирующей поверхностью в сторону источника тепла.
3. Оставьте 20-миллиметровую воздушную щель между барьером для пара и внутренней панелью.
4. Чтобы предотвратить накопление влаги за панелью, оставьте свободное пространство между стеновыми панелями и потолком.

## Вентиляция

Для приятного посещения сауны важно, чтобы в сауне правильно смешивались холодный и горячий воздух. Также вентиляция нужна для того, чтобы вокруг каменки циркулировал воздух и тепло распространялось даже в самые дальние уголки сауны. Расположить приточное и вытяжное вентиляционные отверстия можно по-разному, в зависимости от дизайна сауны и ваших предпочтений.

Приточное вентиляционное отверстие можно разместить на стене прямо под нагревателем (Рис. 9А). Если вы будете использовать механическую систему вентиляции, то приточное вентиляционное отверстие следует размещать на 60 см выше нагревателя (Рис. 9В). Или на потолке над нагревателем (Рис. 9С). Благодаря такому местоположению вентиляции, тяжёлый холодный воздух, поступающий в сауну, будет смешиваться с лёгким горячим воздухом вырабатываемым каменкой, даря парильщикам свежесть. Диаметр трубы для притока воздуха должен быть 5-10 см. Рекомендуется, чтобы вытяжное и приточное вентиляционные отверстия находились как можно дальше друг от друга. Вытяжное вентиляционное отверстие следует размещать на противоположной стене от приточного отверстия по диагонали. Вы можете установить выходное отверстие внизу, рядом с полом. Через него нагретый воздух будет уходить по трубопроводу в вентиляционную отдушину в потолке сауны (Рис. 9В). Или же отработанный воздух может уходить через зазор между полом и дверью к вентиляционной отдушине в душевой кабине (Рис. 9С). В этом случае, зазор между полом и дверью должен быть не менее 5 см. Механическая вентиляция в душевой комнате также рекомендуется. Размер вентиляционной трубы должен быть в два раза больше размера приточной трубы.

## Control Settings

### THERMOSTAT

Adjust the temperature of the sauna by simply turning the operating knob. Thermostat support automatically the chosen temperature.

In case the heater overheats, the safety sensor will automatically stop the heater even if the timer is on. Find out for what reason the heater overheated. The reason for this could be too tightly placed sauna stones, heater's location or inappropriate ventilation. If this occurs, find out the cause and fix the problem before resetting the safety sensor.

### TIMER

The timer has 1-8 (white) hours presetting time and 1-4 (pink) hours operating time.

To start the heater at once, turn the knob to anywhere between 1-4 on the operating time scale. The heater will start and remain on for the time selected.

To preset the timer, simply turn the knob to anywhere between 1-8. When the specific number of hours is reached, the heater will start running and stay on for up to 4 hours if you don't turn it off earlier.

## Insulation

The sauna must have proper insulation on the walls, ceiling and door. One square meter ( $m^2$ ) of uninsulated surface increases the cubic volume by approximately  $1,2m^3$  when determining the power requirement of the heater. Refer to Fig.8.

Ensure that moisture proofing is appropriate in sauna room. The purpose of this is to prevent spreading of moisture to the other rooms or wall structure. Moisture proofing must be placed between heating insulation and panel. Nordic spruce wood is recommended for the walls and ceiling inside the sauna.

Thermal and moisture proofing need to be installed according to the following order from outside to inside

1. The recommended minimum thickness of the thermal insulation in the walls is 50 mm and in the ceiling 100 mm.
2. It is possible to use carton- or aluminum foil laminate as a vapor barrier, which is affixed over the insulation aluminum foil inwards.
3. Leave at least 20 mm air slot between vapor barrier and inside panel
4. To prevent gathering of the moisture behind the panel leave the slot between wall panel and ceiling.

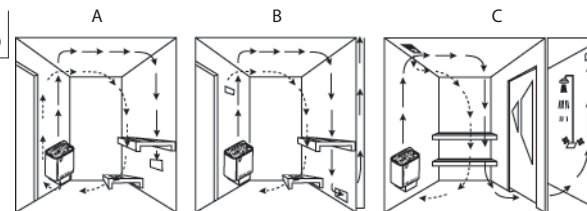
## Air Ventilation

To have a soothing sauna, there should be a proper mixing of hot and cold air inside the sauna room. Another reason for ventilation is to draw air around the heater and move the heat to the farthest part of the sauna. The positioning of the inlet and outlet vents may vary depending on the design of the sauna room or preference of the owner.

The inlet vent may be installed on the wall directly below the heater (Fig. 9A). When using the mechanical ventilation, inlet vent is placed at least 60 cm above the heater (Fig. 9B) or on the ceiling above the heater (Fig. 9C). Through these positions, the heavy cold air that is blown into the sauna is mixed with the light hot air from the heater, bringing fresh air for the bathers. The inlet vent must have a diameter of 5-10cm (recommended).

The outlet vent should be placed diagonally opposite to the inlet. It is recommended that the outlet vent is placed under the platform in a sauna as far as possible from the fresh air vent. It may be installed near the floor, or led outside through a pipe from the floor going to a vent to the sauna ceiling, or under the door (to the washroom). In this case, the sill slot must be at least 5 cm and it is recommended that there is mechanical ventilation in the washroom. The size of the exhaust should be twice that of the inlet.

Рис. 9  
Fig. 9



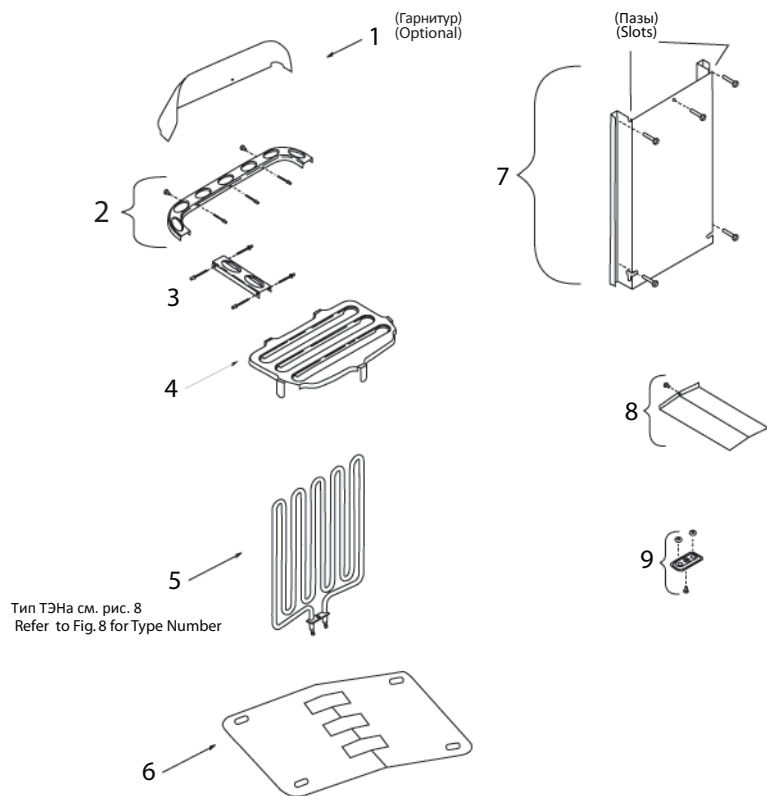
## Нагрев сауны

Прежде чем включить каменкур проверьте помещение сауны убедитесь, что рядом с нагревателем нет ничего легковоспламеняющегося. При первом протапливании сауны каменка и камни могут распространять запах. Для удаления запаха сауна должна хорошо вентилироваться. Если с выходным отверстием нагревателя всё в порядке, то уже через час температура в сауне станет желаемой (Рис.9). Температура в сауне может быть от +60 до +90 °C, в зависимости от Ваших предпочтений. Нагреватели со слишком большой мощностью нагреют сауну слишком быстро и камни не успеют хорошо прогреться. Вода, политая на камни, вместо того, чтобы превратиться в пар, просто стечёт в камнедержатель. С другой стороны, при недостаточно мощном нагревателе процесс нагрева сауны будет нежелательно долгим, что сокращает срок службы нагревательных элементов.

## Неисправности

Если каменка не работает, проверьте следующее:

1. каменка находится в рабочем режиме, а не в режиме ожидания.
2. каменка подключена к электросети.
3. предохранители каменки в главном электрощите.
4. защитное устройство от перегрева было установлено снова, если каменка недавно перегрелась.



## Heating of the sauna

Always check the sauna room before switching sauna heater on (to be sure that there is nothing near the heater). When you are using the heater for the first time, the heater and the stones may emit smells. Make sure that sauna room has been efficiently ventilated. If the output of the heater is proper it will take about an hour to reach suitable temperature (Fig. 9). The temperature in sauna room should be between +60 to +90 °C, according to the preference of user. Too powerful heater will heat sauna room too quickly and the stones won't have enough time to warm. The water poured on the stones will not evaporate, but flow into the stone holder. An underpowered heater, on the other hand, would lead to an undesirably long heating period.

## Malfunctions

If heater doesn't work, check the following:

1. That the heater has been switched to operating time not to the presetting time.
2. Source of electricity to the heater has been switched on.
3. The heater's fuses in the household's main fuse box.
4. The overheat guard has been resetted if the heater has overheated earlier.

## Электрокаменка Nordex. Комплектация

- |                                    |                                       |                                  |
|------------------------------------|---------------------------------------|----------------------------------|
| 1. Отражающий щит NR               | 9. Замок ТЭНа с уплотняющими кольцами | 14. Кабельная Муфта NR           |
| 2. Задняя SCA Seitenwand Рама      | 10. Клеммный блок (средний)           | 15. Ручка термостата             |
| 3. задней стенки NR                | 11. Держатель кабеля                  | 16. Ручка таймера                |
| 4. Рама боковой стенки NR          | 12. Включатель Термостата             | 17. Сигнальная лампа таймера NR  |
| 5. Нагревательный элемент (ТЭН)    | 13. Включатель Таймера                | 18. Нижняя крышка NR             |
| 6. Теплозащитная пластина          |                                       | 19. Набор кабелей NR 4,5-9,0 кВт |
| 7. Стеновая установочная панель NR |                                       |                                  |
| 8. Срединный отражающий щит NR     |                                       |                                  |

## Nordex Heater Spare Parts

- |                            |                                      |                            |
|----------------------------|--------------------------------------|----------------------------|
| 1. NR Reflection Sheet     | 9. Heating Element Lock with O-Rings | 14. NR Cable Box Thermo    |
| 2. SCA Back Frame          | 10. Terminal Block (Medium)          | 15. Knob                   |
| 3. NR Side Frame           | 11. Cable Holder                     | 16. Timer Knob             |
| 4. NR Stone Holder         | 12. Thermostat Switch                | 17. Timer Pilot Lamp       |
| 5. Heating Element B       | 13. Timer Switch                     | 18. Bottom Cover NR        |
| 6. Heat Shield Sheet       |                                      | 19. NR Wire Set 4,5-9,0 kW |
| 7. NR Wall Mounting Sheet  |                                      |                            |
| 8. NR Mid-Reflection Sheet |                                      |                            |