



## ВНИМАНИЕ

 Этот символ указывает на то, что внутри данного устройства присутствует опасное напряжение, представляющее опасность поражения электрическим током.

 Этот символ указывает на наличие важных инструкций по эксплуатации и техническому обслуживанию в прилагаемой к данному устройству литературе.

### 1. ДЛЯ НАРУЖНОГО ИСПОЛЬЗОВАНИЯ:

Чтобы снизить риск возгорания или поражения электрическим током, не подвергайте данное устройство воздействию дождя или влаги.

### 2. ВО ВЛАЖНОМ МЕСТЕ:

Устройство не должно подвергаться воздействию капель или брызг, и на устройство не следует ставить предметы, наполненные жидкостями, например вазы.

### 3. ИНСТРУКЦИИ ПО ТЕХНИЧЕСКОМУ ОБСЛУЖИВАНИЮ:

**ВНИМАНИЕ** - Данные инструкции по техническому обслуживанию предназначены только для квалифицированного обслуживающего персонала. Чтобы снизить риск поражения электрическим током, не выполняйте никакого обслуживания, кроме того, которое указано в инструкции по эксплуатации, если у вас нет соответствующей квалификации.

# SW Steam & Water

## АКУСТИЧЕСКИЙ ДИНАМИК Steam & Water - BT23 СО ВСТРОЕННЫМ BLUETOOTH

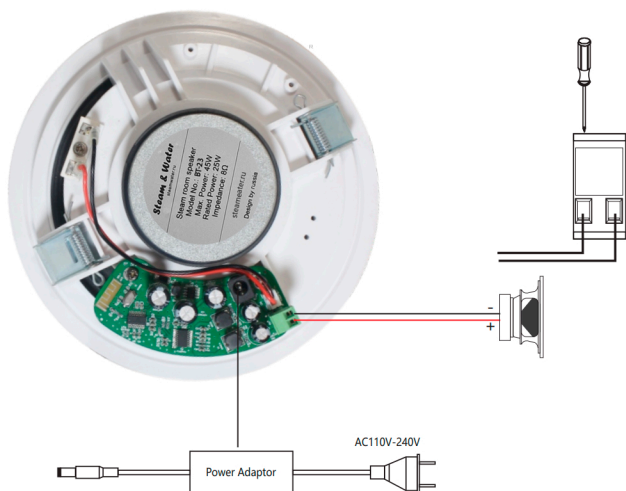


### РУКОВОДСТВО ПОЛЬЗОВАТЕЛЯ

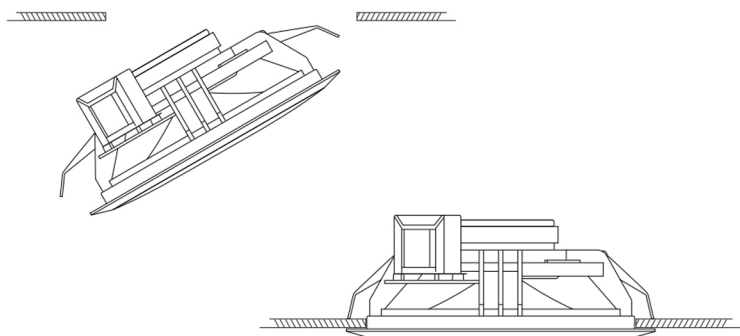
steamwater.ru

steamwater.ru

## ПОДКЛЮЧЕНИЕ



## МОНТАЖ



steamwater.ru

steamwater.ru

## СОЕДИНЕНИЕ

Устройство Bluetooth: BT Speaker 1

Пароль: 1111

### Особенности

- Используйте технологию Bluetooth 4.2 + BR + EDR + BLE
- С 16-битным цифровым аудиопроцессором DAC
- Встроенный высокоэффективный усилитель класса D
- Используйте высококачественные драйверы динамиков
- Предназначен для быстрой установки и удобства эксплуатации

Модель	SW-BT23
Выходная мощность	2*20 Вт
Импеданс динамика	8 Ом
SPL (1W/1M)	93 Дб
Частотная характеристика	80-18кГц
SNR	90Дб
Входное напряжение	110-240 В переменного тока
Адаптер	50Гц/60Гц
Дистанция работы Bluetooth	≤10м
Материал корпуса	ABS, железо(решетка радиатора)
Размер динамика	6,5" Низкочастотный динамик
Вес	0,9кг
Размеры	Ø185*200мм
Размер монтажного отверстия	Ø170мм
Цвет	Белый RAL 9010