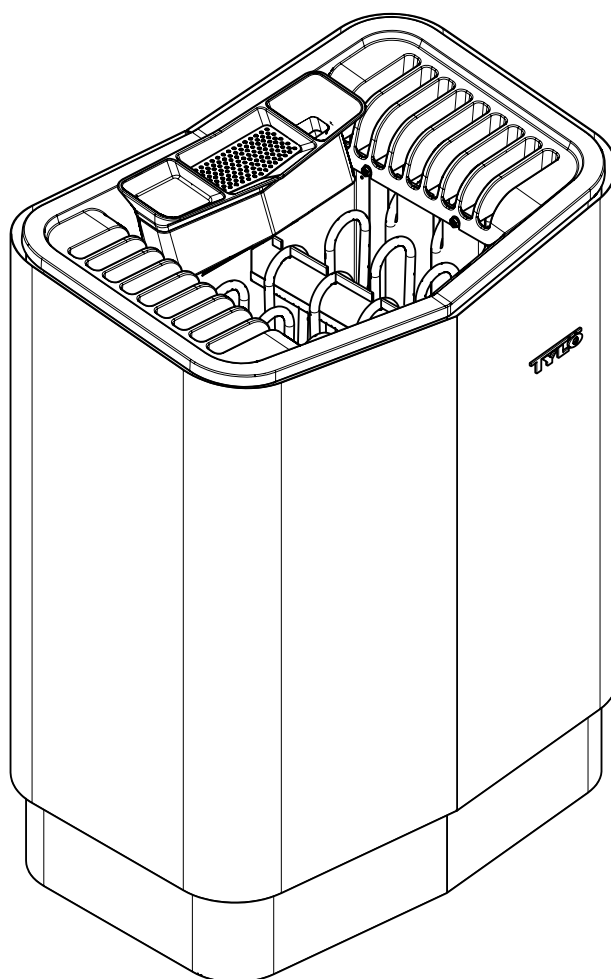


РУССКИЙ

# ИНСТРУКЦИИ SENSE COMBI



## СОДЕРЖАНИЕ

<b>Общая информация</b> .....	<b>1</b>	Проверка ёмкости для камней. ....	13
<b>Перед эксплуатацией</b> .....	<b>1</b>	<b>Устранение неполадок</b> .....	<b>14</b>
При первом использовании устройства .....	1	Устранение неполадок каменки .....	14
Каждый раз перед использованием .....	4	Поиск и устранение неисправностей панели управления .....	14
<b>Использование</b> .....	<b>5</b>	<b>Перечень запасных частей</b> .....	<b>16</b>
Общие сведения о панели управления .....	5	<b>RoHS (Ограничение содержания вредных веществ)</b> .....	<b>17</b>
Включение/Выключение .....	6		
Порядок установки желаемой температуры: .....	6		
Порядок установки желаемого уровня влажности: .....	6		
Установка желаемого начального времени и программирование календаря .....	6		
Меню НАСТРОЙКИ .....	7		
Блокировка панели .....	8		
Режим осушки .....	9		
Дополнительные возможности .....	9		
<b>Внешний переключатель ВКЛ/ВЫКЛ (дополнительный)</b> .....	<b>10</b>		
Общее: .....	10		
Вкл/Выкл .....	10		
Нов время купания .....	10		
Настройки функций .....	10		
Настройки внешнего выключателя релаксации .....	10		
<b>Дополнительная панель управления (дополнительно)</b> .....	<b>11</b>		
<b>После использования</b> .....	<b>12</b>		
Опорожните бак .....	12		
Отключите выключатель питания .....	12		
<b>Обслуживание</b> .....	<b>13</b>		
Опорожнение бака для воды. ....	13		
Удаление накипи из бака для воды .....	13		
Очистка контейнера для ароматизатора/увлажнителя воздуха и чаши для трав .....	13		



**Данное руководство необходимо сохранить!**

**В случае возникновения каких-либо проблем просьба обратиться к продавцу, у которого было приобретено оборудование.**

© Полное или частичное перепечатывание запрещено без письменного разрешения Tylö. Сохраняется право на внесение изменений в материалы, конструкцию и дизайн.

## ОБЩАЯ ИНФОРМАЦИЯ

Поздравляем вас с новой каменкой! Следуйте данной инструкции, чтобы получить максимальную отдачу от этого продукта.

Сухая и влажная сауны являются формами бани, происхождение которых берёт своё начало в далеком прошлом. Горячая баня доставляет наибольшее удовольствие при температуре 70–90°C.

Уникальное сочетание – возможность проведения сеансов как традиционной сауны, так и мягкой, легкой паровой сауны в одном помещении – также называется *Tylarium*.

## ПЕРЕД ЭКСПЛУАТАЦИЕЙ

### При первом использовании устройства

#### Заполните ёмкость камнями



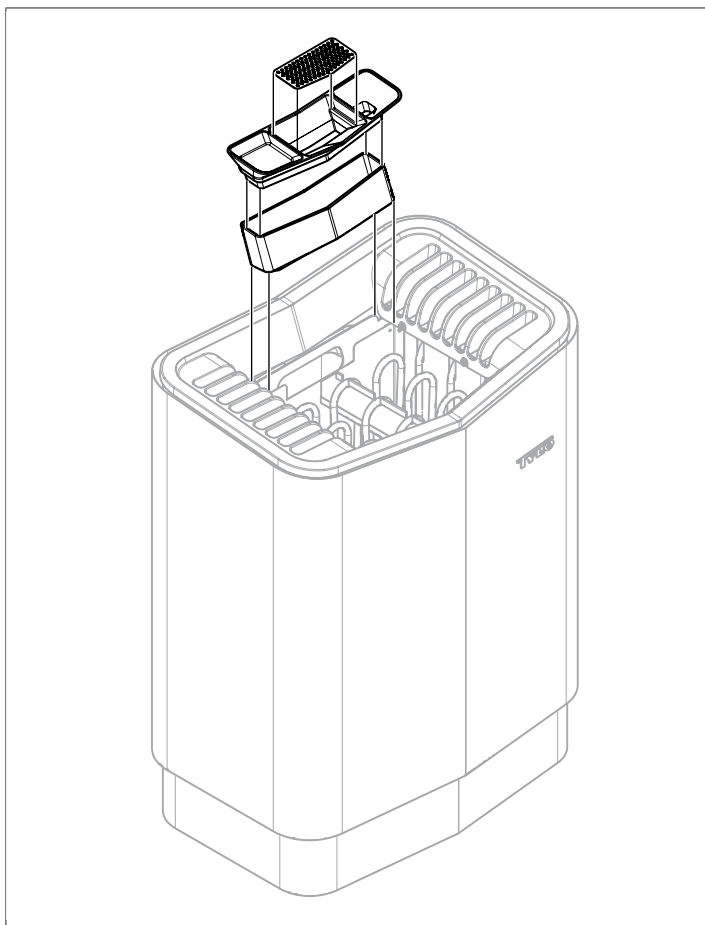
**ВНИМАНИЕ!** Используйте только камни типа *диабаз* (банные камни *Tylö*)! "Обычные" камни могут повредить устройство. Запрещается использовать керамические камни! Керамические камни могут повредить устройство. Гарантия на устройство не распространяется на повреждения, вызванные керамическими камнями.

Заполните ёмкость камнями, укладывая их по кругу снизу доверху, приблизительно на 50 мм выше переднего верхнего края устройства, не прижимайте их. Расход: около 20 кг камней.

Камни необходимо размещать с промежутками так, чтобы циркуляция воздуха в межкаменном пространстве была как можно лучше. Нагревательные элементы не должны соприкасаться друг с другом и примыкать к каркасу.

Банные камни:

- должны выдерживать высокую температуру и тепловые изменения, которые происходят во время поддавания жара;
- необходимо очищать перед использованием;
- должны иметь неровную поверхность, чтобы вода на камнях "застревала" и испарялась более эффективно;
- должны иметь размер 30–50 мм, чтобы воздух мог циркулировать в пространстве между камнями. Данные условия продлевают срок службы нагревательных элементов.

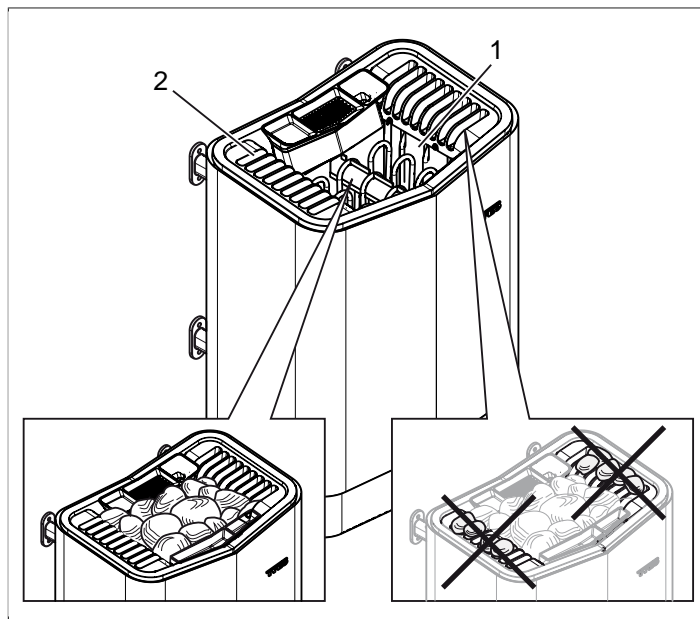


**Рисунок 1:** Очистка сита для трав и увлажнителя воздуха/контейнера для ароматизатора/чашки для трав.

Для того чтобы получить доступ к размещению камней, необходимо снять сито для трав и увлажнитель воздуха/контейнер для ароматизатора/чашу для трав с держателем и опустить в бак для воды.



**ВНИМАНИЕ!** *Никогда не ставьте камни над боковыми воздушными камерами. Такая расстановка препятствует циркуляции воздуха, блок перегревается, и срабатывает механизм защиты от перегрева.*



**Рисунок 2:** Заполнение ёмкости для камней.

1. Ёмкость для камней
2. Боковые камеры

### Запустите устройство, чтобы убрать «запах нового изделия»

Для удаления «запаха нового изделия» из каменки:

Приблизительно в течение часа нагрейте сауну до температуры  $\approx 90^{\circ}\text{C}$  (см. Раздел **Использование**, страница 5).

Может появиться лёгкий дымок.

### Основные параметры

В первый раз панель управления должна быть использована:

1. Смотрите инструкцию устройства для справки по запуску и правилам техники безопасности.
2. Проведите рукой перед экраном, чтобы он загорелся.
3. Выберите регион (**Европа**, **США**, **Другой**). Используйте **ВВЕРХ** и **ВНИЗ** для прокрутки меню, а для подтверждения выбора нажмите **ОК** (см. **Рисунок 3**, страница 2).

^ v ОК

**Рисунок 3:** ВВЕРХ, ВНИЗ и ОК

4. Выберите язык. Подтвердите, нажав **ОК**.
5. Введите текущее время. Подтвердите, нажав **ОК**.
6. Введите текущее число (гггг-мм-дд). Подтвердите, нажав **ОК**.
7. Выберите **Метод применения** (**Таймер**, **под контролем** или **Персональный**).

Объяснение типов установки:

Метод применения **Таймер** используется там, где будет использоваться с помощью календаря или отложенный запуск. При этом максимальное время работы составляет 12 часов. После 12-часового использования устройство

должно быть выключено не менее чем на 6 часов. Дверной выключатель должен быть соединен с дверью сауны, чтобы можно было обнаружить не закрытую дверь после последнего выключения.

Метод применения **под контролем** используется там, где всегда есть персонал, следящий за работой сауны. При этом выборе использование программирования с помощью календаря или отложенного запуска необязательно.

Метод применения **Персональный** используется для личного использования. Максимальное время использования сауны составляет 6 часов. При этом выборе возможно использование отложенного запуска, но нельзя использовать программирование с помощью календаря.

**ВНИМАНИЕ!** Дверной выключатель может использоваться при установке любого типа. Контакт указывает, была ли дверь сауны открыта после последнего выключения. Во Временном типе установки необходим контроль над сауной совместно с подтверждением на панели.

8. Введите **Ограничение времени купания** (максимальное время купания зависит от типа установки).
9. Введите **Дверн выкл (Да, Нет)**.
10. Введите **Автоматическое заполнение и опорожнение** (автоматическое наполнение водой и её слив, касается устройства Expression).

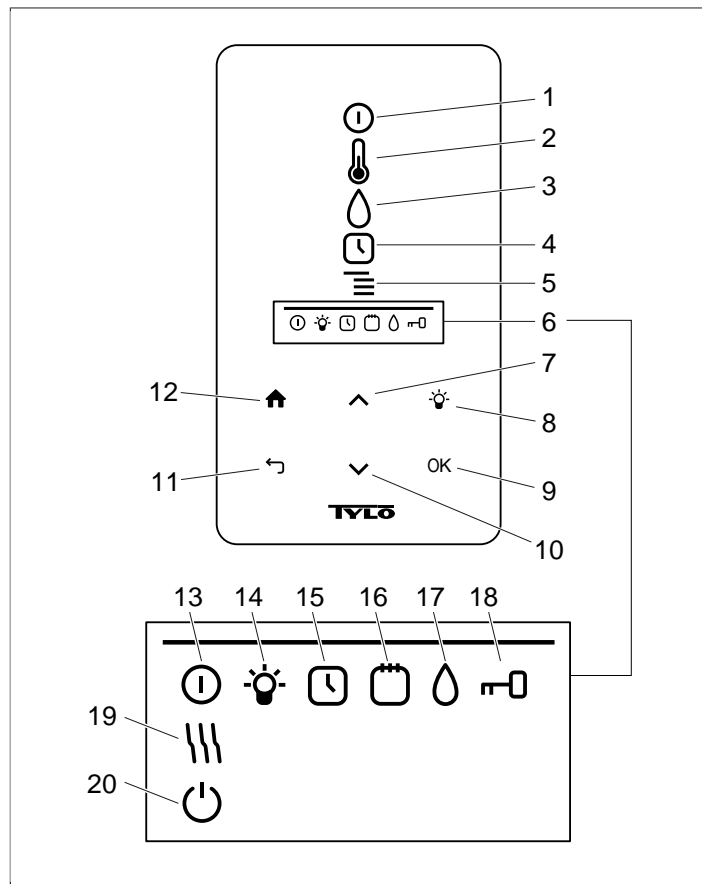
### Общие сведения о панели управления

Панель управления активируется движением руки перед ней.

С помощью **ВВЕРХ** (см. **Рисунок 4****Рисунок 6**, страница 3 пункт 6) и **ВНИЗ**(пункт 9) перемещение по меню.

С помощью **ВВЕРХ** и **ВНИЗ** увеличение/уменьшение значения вводимых данных.

Опции меню применяются нажатием **ОК** (пункт 8).



**Рисунок 4:** Основное меню

1. **ВКЛ/ВЫКЛ**
2. **ТЕМПЕРАТУРА**
3. **ВЛАЖНОСТЬ:** Задание уровня влажности
4. **ЧАСЫ:** Программирование времени запуска
5. **НАСТРОЙКИ**
6. **СТАТУС:** Отображает состояние для выполнения определённых функций( (13-20)
7. **ВВЕРХ:** Переход на один шаг вверх по меню или увеличение значения
8. **ПОДСВЕТКА**
9. **ОК:** Подтверждение выбора
10. **ВНИЗ:** Переход на один шаг вниз по меню или уменьшение значения
11. **НАЗАД:** Переход на один шаг назад по меню или введение данных
12. **НА ГЛАВНУЮ:** Переход в основное меню
13. **РЕЖИМ ВКЛ/ВЫКЛ:** Показывает, что сауна/парная на
14. **РЕЖИМ ЛАМПЫ:** Показано, что освещение на
15. **РЕЖИМ ЧАСОВ:** Показывает, что панель управления запрограммирована на поздний запуск
16. **РЕЖИМ КАЛЕНДАРЯ:** Показывает, что устройство запрограммировано с помощью календаря
17. **РЕЖИМ ВЛАЖНОСТИ:** Показывает приблизительный уровень ёмкости. Заполненный символ = полный бак, наполовину заполненный символ = полбака, мигающий пустой символ = пустой бак. Появляется только для устройств с ручным наполнением водой.
18. **РЕЖИМ БЛОКИРОВКИ:** Указывает, что панель заблокирована
19. **РЕЖИМ СУШКИ:** Показывает, что система находится в Режиме сушки, заменяет **РЕЖИМ ВКЛ/ВЫКЛ**
20. **РЕЖИМ ВЫЖИДАНИЕ:** Показывает, что система находится в Режиме ожидания, заменяет **РЕЖИМ ВКЛ/ВЫКЛ**

## Каждый раз перед использованием

### Проверьте следующее

Убедитесь, что:

- в парильне, на каменке или в ней отсутствуют какие-либо неуместные предметы;
- дверь и окна (если имеются) в парильне закрыты;
- двери сауны открываются наружу легким нажатием.

### Внимание

**⚠ ВНИМАНИЕ!** Люди с пониженной физической или умственной работоспособностью, имеющие инвалидность или с недостаточным опытом или знаниями об использовании оборудования (например, дети), могут работать с оборудованием только под руководством или по указанию лица, ответственного за их безопасность!

**⚠ ВНИМАНИЕ!** Прикосновение к верхней части нагревателя может привести к ожогам. TyLö рекомендует всегда использовать защиту аппарата.

**⚠ ВНИМАНИЕ!** Проследите за тем, чтобы дети не играли рядом с устройством!

**⚠ ВНИМАНИЕ!** Сауна может вызывать стресс у людей со слабым здоровьем. Проконсультируйтесь со своим врачом.

**⚠ ВНИМАНИЕ!** При выливании ароматизаторов для бани и другой парфюмерии в емкость для камней в неразбавленном виде может появиться риск возгорания.

**⚠ ВНИМАНИЕ!** Накрывание нагревателя создает опасность пожара.

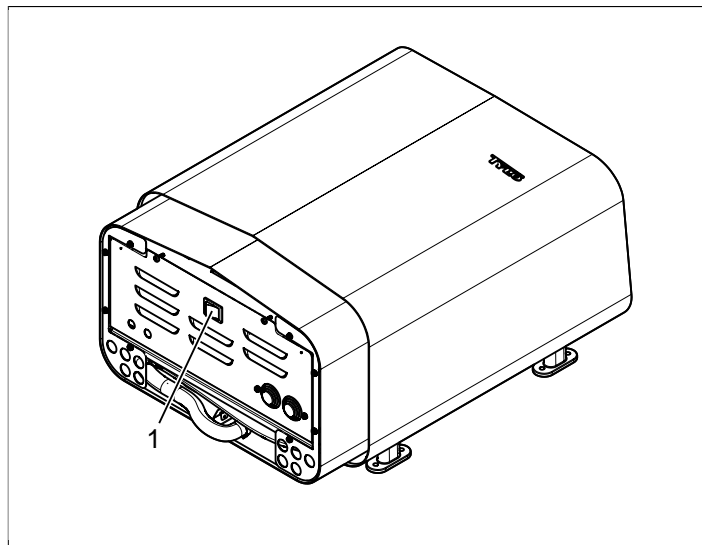
**⚠ ВНИМАНИЕ!** Никогда не промывайте внутреннюю часть сауны с помощью шланга.

**☑ ВНИМАНИЕ!** Помещение парильни должно использоваться только по назначению!

### Включите выключатель основного питания

В нижней части каменки находится выключатель основного питания.

Включите выключатель основного питания, если он не включен (см. **Рисунок 5**, страница 4).



**Рисунок 5:** Размещение выключателя основного питания

1. Выключатель основного питания

## ИСПОЛЬЗОВАНИЕ

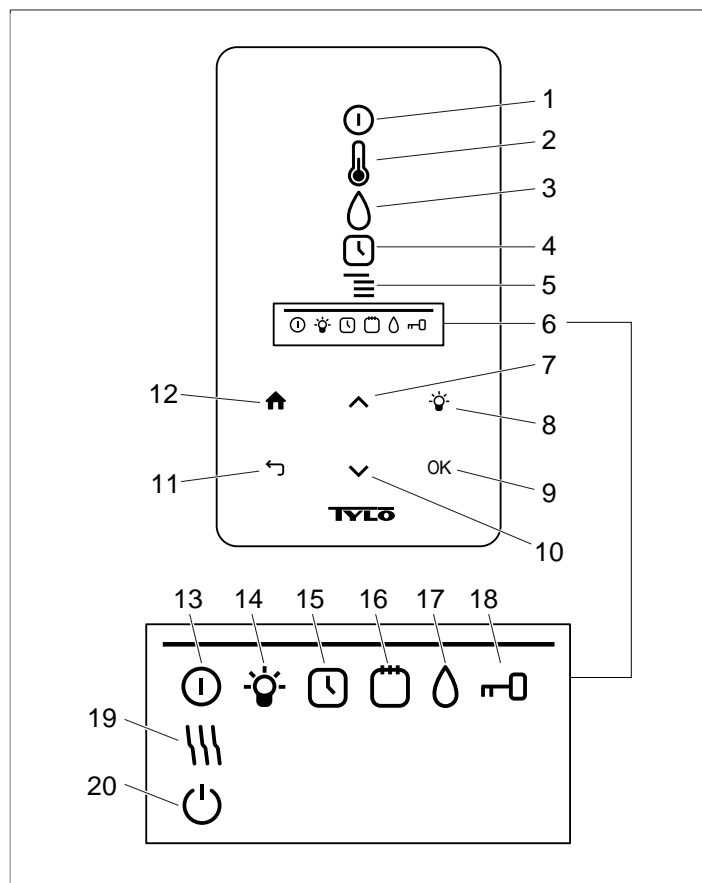
### Общие сведения о панели управления

Панель управления активируется движением руки перед ней.

С помощью **ВВЕРХ** (см. **Рисунок 4****Рисунок 6**, страница 3 пункт 6) и **ВНИЗ**(пункт 9) перемещение по меню.

С помощью **ВВЕРХ** и **ВНИЗ** увеличение/уменьшение значения вводимых данных.

Опции меню применяются нажатием **ОК** (пункт 8).



**Рисунок 6:** Основное меню

1. **ВКЛ/ВЫКЛ**
2. **ТЕМПЕРАТУРА**
3. **ВЛАЖНОСТЬ:** Задание уровня влажности
4. **ЧАСЫ:** Программирование времени запуска
5. **НАСТРОЙКИ**
6. **СТАТУС:** Отображает состояние для выполнения определённых функций( (13-20)
7. **ВВЕРХ:** Переход на один шаг вверх по меню или увеличение значения
8. **ПОДСВЕТКА**
9. **ОК:** Подтверждение выбора
10. **ВНИЗ:** Переход на один шаг вниз по меню или уменьшение значения
11. **НАЗАД:** Переход на один шаг назад по меню или введение данных
12. **НА ГЛАВНУЮ:** Переход в основное меню
13. **РЕЖИМ ВКЛ/ВЫКЛ:** Показывает, что сауна/парная на
14. **РЕЖИМ ЛАМПЫ:** Показано, что освещение на
15. **РЕЖИМ ЧАСОВ:** Показывает, что панель управления запрограммирована на поздний запуск
16. **РЕЖИМ КАЛЕНДАРЯ:** Показывает, что устройство запрограммировано с помощью календаря
17. **РЕЖИМ ВЛАЖНОСТИ:** Показывает приблизительный уровень ёмкости. Заполненный символ = полный бак, наполовину заполненный символ = полбака, мигающий пустой символ = пустой бак. Появляется только для устройств с ручным заполнением водой.
18. **РЕЖИМ БЛОКИРОВКИ:** Указывает, что панель заблокирована
19. **РЕЖИМ СУШКИ:** Показывает, что система находится в Режиме сушки, заменяет **РЕЖИМ ВКЛ/ВЫКЛ**
20. **РЕЖИМ ВЫЖИДАНИЕ:** Показывает, что система находится в Режиме ожидания, заменяет **РЕЖИМ ВКЛ/ВЫКЛ**

## Включение/Выключение

Чтобы включить устройство

1. Проведите руку перед экраном, чтобы он загорелся. **ВКЛ/ВЫКЛ** выделены (светятся ярче) (см. *Рисунок 7*, страница 6).



*Рисунок 7: ВКЛ/ВЫКЛ и РЕЖИМ ВКЛ/ВЫКЛ*

2. Если **ВКЛ/ВЫКЛ** не выбрано, используйте **ВВЕРХ**, чтобы перейти к правильной позиции.
3. Нажмите **ОК**. **ИНДИКАТОР ВКЛ/ВЫКЛ** загорается в **СТРОКЕ СОСТОЯНИЯ** (см. *Рисунок 4**Рисунок 6*, страница 3), чтобы показать, что каменка включена.

Когда устройство находится в состоянии эксплуатации, отображается температура и время, если не изменены никакие параметры.

Чтобы выключить устройство, выберите **ВКЛ/ВЫКЛ** и нажмите **ОК**.

- ВНИМАНИЕ!** При выключении устройства или окончании времени сауны каменка переходит в режим сушки. Чтобы высушить сауну, нагревательные элементы работают в течение 20 минут. Это можно остановить нажатием кнопки **ВКЛ/ВЫКЛ**. При выключении устройства панель управления гаснет. Панель управления активируется от движения руки перед ней. Tylo рекомендует использовать режим сушки.

## Порядок установки желаемой температуры:

Чтобы установить желаемую температуру:

1. Выберите **ТЕМПЕРАТУРА** (см. *Рисунок 8*, страница 6) и нажмите **ОК**.



*Рисунок 8: ТЕМПЕРАТУРА*

2. Используйте **ВВЕРХ** и **ВНИЗ**, чтобы установить желаемую температуру, и подтвердите нажатием **ОК**.

При заданной температуре более 70°C приоритет отдается нагреву сауны, а при заданной температуре менее 70 °C – образованию пару. Этот приоритет можно менять в **Настройках** (см. Раздел **Меню НАСТРОЙКИ**, страница 7).

## Порядок установки желаемого уровня влажности:

Чтобы установить желаемый уровень влажности:

1. Выберите **ВЛАЖНОСТЬ** (см. ) и нажмите **ОК**.



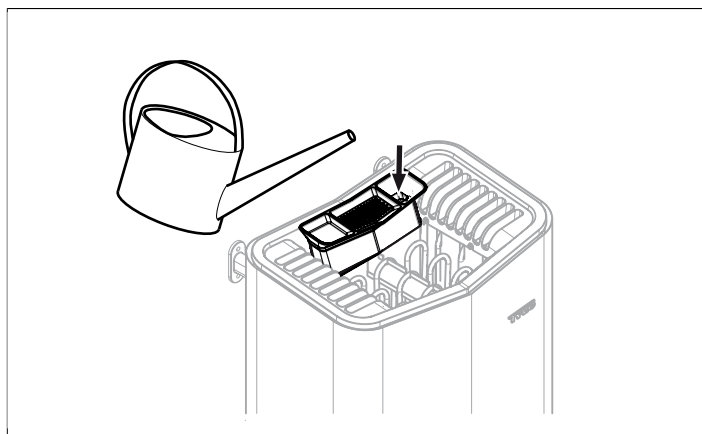
*Рисунок 9: ВЛАЖНОСТЬ/РЕЖИМ ВЛАЖНОСТИ при пустом, полупустом и полном баке.*

2. Установите желаемую влажность по шкале 0–10, где 0 – сухая сауна, а 10 – максимальная влажность. Подтвердите, нажав **ОК**.

Уровень воды в баке указывается в **РЕЖИМЕ ВЛАЖНОСТИ** (см. ) в **СТРОКЕ СОСТОЯНИЯ** (см. *Рисунок 4**Рисунок 6*, страница 3, пункт 6). Полностью заполненный символ показывает, что бак полный, наполовину пустой символ показывает, что бак заполнен наполовину, а мигающий пустой символ показывает, что бак пустой. Во время загрузки также отображается пустой бак с пульсирующим звуковым сигналом.

Если вода в сауне закончится, это обозначится пульсирующим звуковым сигналом вместе с мигающим символом на панели. С наполнением водой изменяется отображение **СОСТОЯНИЯ ВЛАЖНОСТИ** – сначала оно заполнено наполовину, а затем полностью вместе со звуковым сигналом, указывающим, что бак полон.

Заполнение резервуара для воды в отверстии справа от увлажнителя и диспенсера ароматизаторов.



*Рисунок 10: Наполнение бака для воды.*

## Установка желаемого начального времени и программирование календаря

Можно установить любое необходимое начальное время устройства на сутки вперед. Также можно создать еженедельные программы (мероприятия) со временем начала и окончания, желаемой температурой, выбором установки дней (до недели вперед), а также того, будет ли это мероприятие повторяться или нет.

Чтобы установить начальное время:

1. Выберите **ЧАСЫ** (см. *Рисунок 11*, страница 6).



*Рисунок 11: ЧАСЫ И РЕЖИМ ЧАСОВ*

2. Нажмите **ОК**.
3. Выберите **Таймер**.
4. Выберите **Начальное время**.
5. Установите желаемое время и правильное время. Используйте **ВВЕРХ/ВНИЗ**, чтобы увеличить/уменьшить значение. Каждая цифра подтверждается нажатием **ОК**.



Когда время запрограммировано оно показывается через **РЕЖИМ ЧАСОВ** (см. **Рисунок 11**, страница 6) отображаются в **СТРОКЕ СОСТОЯНИЯ** в основном меню.

Чтобы включение заранее запрограммированное время:

1. Выберите **ЧАСЫ**.
2. Выберите **Включение**.
3. Подтвердите, нажав **ОК**.

Чтобы включение программирование:

1. Выберите **ЧАСЫ**.
2. Выберите **Включение**.
3. Подтвердите, нажав **ОК**.

Для создания еженедельной программы (мероприятия):

1. Выберите **ЧАСЫ**.
2. Нажмите **ОК**.
3. Выберите **Календарь**.
4. Выберите **Новый режим работы**.
5. Затем установите начальное время, время окончания, температуру, влажность, тип задачи (**ВКЛ** или **Режим Выжидание**), дни, на которые распространяется задача, и то, будет ли она повторяться каждую неделю. Используйте **ВВЕРХ/ВНИЗ**, чтобы установить желаемую температуру, и подтвердите нажатием **ОК**.

Объяснение типов установки:

**Вкл** означает, что используется заданная температура/влажность.

При выборе **Режима ожидания** температура снижается на определённое количество градусов (по умолчанию это 20°C). Когда купальщики придут в сауну, нажмите на внешний выключатель или панель управления, и сауна нагреется до заданной температуры. **Режим Выжидание** отображается на панели управления как **Режим Выжидание** (см. **Рисунок 12**, страница 7).



**Рисунок 12: РЕЖИМ ВЫЖИДАНИЕ**

При выборе дня показываются все дни недели, используйте **ВВЕРХ/ВНИЗ**, чтобы выбрать, в какой день задача будет применяться, и подтвердите, нажав **ОК**. Можно выбрать несколько дней. Выбранные дни отмечаются галочкой.

Когда желаемый день(дни) выбран(ы), прокрутите вниз > и подтвердите, нажав **ОК**. Затем выберите все задачи этой недели или всех недель. Когда задача (программа) выбрана, она показывается в **РЕЖИМЕ КАЛЕНДАРЯ** (см. **Рисунок 13**, страница 7) в строке состояния.



**Рисунок 13: РЕЖИМ КАЛЕНДАРЯ**

Существует возможность создать несколько задач. Когда первая задача завершена, и вы хотите создать новую, выберите **Новая задача** в меню календаря. Может быть задано до 30 задач.

Чтобы изменить задачу:

1. Выберите **ЧАСЫ**.
2. Выберите **КАЛЕНДАРЬ**.
3. Выберите задачу, которую хотите изменить.
4. Выберите **Изменить**.
5. Чтобы изменить параметры, смотрите раздел **Раздел Установка желаемого начального времени и программирование календаря**, страница 6, **Создание недельной программы (деятельности)**, шаг 5.

Чтобы удалить задачу:

1. Выберите **ЧАСЫ**.
2. Выберите **КАЛЕНДАРЬ**.
3. Выберите задачу, которую хотите удалить.
4. Выберите **Удалить**.
5. Выберите **Да**.
6. Подтвердите, нажав **ОК**.

## Меню НАСТРОЙКИ

В меню **НАСТРОЙКИ** (см. **Рисунок 14**, страница 7) имеются дополнительные функции для установки различных параметров и облегчения устранения неисправностей. Также можно сбросить настройки панели управления на заводские установки.



**Рисунок 14: НАСТРОЙКИ**

**НАСТРОЙКИ** имеют следующие подменю:

- **Сауна**
- **Общее:** Здесь устанавливаются различные параметры, такие как время, дата, язык и т.д.
- **Обслуживание:** В меню обслуживания можно изменить параметры, установленные первоначально.

### Сауна

**Сауна** – подменю:

- **Приоритет типа бани:** Выберите приоритеты обогрева. Основным приоритетом считается автоматический приоритет (ниже 70°C приоритетом является выпуск пара, выше – нагрев помещения). Приоритет сауны означает, что пар не создается, пока помещение не достигнет заданной температуры. Приоритет пара означает, что приоритетом является создание пара, два элемента устройства работают для обогрева помещения.
- **Режим Выжидание:** Здесь можно установить, как будет понижаться температура, если устройство запрограммировано на **Режим Выжидание**.

### Общее:

**Общее** – подменю:

- **Установка времени:** Установите время
- **Ввод времени:** Здесь устанавливается дата
- **Регион:** Здесь устанавливается язык, формат температуры (°C/°F) и формат времени (12- или 24-часовой).

- **Задержка выключения:** Промежуток времени до того, как погаснет дисплей, если панель управления не активна. Также можно выключить эту функцию. Вы также можете выключить задержку.
- **Замок кнопок:** Здесь вы можете установить автоматическую блокировку кнопок (панель блокируется через некоторое время, разблокировать можно нажимая на **НА ГЛАВНУЮ** и **НАЗАД** одновременно (см. **Рисунок 15**, страница 8)), если вы хотите заблокировать панель (чтобы иметь возможность управлять панелью, необходимо ввести правильный код) а так же изменить код безопасности. Можно так же установить, через какое время блокировка активируется. Для более подробной информации см. раздел Раздел **Блокировка панели**, страница 8 Блокировка панели.
- **Вибрация:** Здесь можно выбрать будет ли панель вибрировать при нажатии на кнопки.
- **О программе:** Показывает информацию о системе. Версии программного и аппаратного обеспечения устройства.



**Рисунок 15:** НА ГЛАВНУЮ И НАЗАД

#### Обслуживание:

Чтобы зайти в меню обслуживания, необходимо ввести код 124.

**Обслуживание** подменю:

- **Настройки** подменю:
  - **Максимальное время сауны:** Максимально допустимое время сауны.
  - **Внешний переключатель:** Устанавливает время купания, когда используется внешний переключатель
  - **Наружн выкл функц:** Выберите между **Вкл/Выкл** и **Обновить время**. См. раздел по внешним переключателям.
  - **Максимальное время режима ожидания:** Максимальное время, которое система не должна превышать, находясь в *Режиме ожидания*
  - **Температурный предел:** Максимальная температура сауны
  - **Предел перегрева:** Когда температура платы превышает установленную температуру, устройство будет остановлено, электроника и другие компоненты могут быть повреждены. Можно отключить эту функцию и изменить предельную температуру. Не рекомендуется менять эту температуру, не зная, что вызвало повышение температуры электроники.
  - **Отфильтрованная температура:** Установите, хотите ли вы видеть точное значение термистора. Для того чтобы избежать больших скачков температуры на дисплее, необходимо отфильтровывать значения.
  - **Сбросить таймер паузы:** Когда выбран временной тип установки, обязательный перерыв 6 часов после 12-часовой непрерывной работы можно сбросить здесь.

- **Диагностические** подменю:
  - **Релейное управление:** Только для технических услуг TyloS
  - **Дополнительное релейное управление:** Только для технических услуг TyloS
  - **Состояние системы:** Отображается текущее состояние уровня воды, температуры сауны, времени работы, типа установки и продукта.
  - **Список устройств:** Список устройств, подключённых к системе.
  - **Журнал ошибок:** Здесь регистрируются ошибки системы.
- **Заводские настройки** Чтобы попасть в заводские настройки, необходимо ввести код 421. Панель управления возвращается к заводским настройкам.

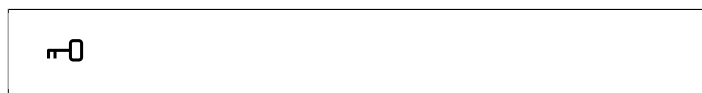
#### Блокировка панели

Панель должна быть заблокирована, чтобы посторонние люди не могли изменить настройки. Чтобы заблокировать панель, нажмите **НА ГЛАВНУЮ** и **НАЗАД** одновременно в течение 2 секунд (см. **Рисунок 16**, страница 8).



**Рисунок 16:** НА ГЛАВНУЮ И НАЗАД

Когда панель заблокирована, показывается **РЕЖИМ БЛОКИРОВКИ** (см. **Рисунок 17**, страница 8) в строке состояния.



**Рисунок 17:** РЕЖИМ БЛОКИРОВКИ

Чтобы разблокировать панель, нажмите **НА ГЛАВНУЮ** и **НАЗАД** одновременно в течение 2 секунд (см. НА ГЛАВНУЮ и НАЗАД).

**ВНИМАНИЕ!** При заблокированной клавиатуре все еще функционирует кнопка подсветки.

Кроме того, можно установить автоматическую блокировку клавиатуры. Можно так же выбрать заблокировать с кодом или без.

Чтобы запрограммировать автоматическую блокировку кнопок:

1. Выберите **Настройки**.
2. Выберите **Общее**.
3. Выберите **Замок кнопок**.
4. Выберите **Активировать с кодом** или **Активировать без кода** в зависимости от того, нужно ли вводить код.

Если выбрать **Активировать с кодом**, следует изменить код. Чтобы изменить код, выберите **Ввести код**. Там вводится сначала текущий код (по умолчанию 0000), а затем – новый код. После этого подтвердите новый код.

**✓ ВНИМАНИЕ!** Если панель закодирована, то всё еще работает внешний переключатель подключенный к панели. Для этой функции см. раздел Раздел **Внешний переключатель ВКЛ/ВЫКЛ (дополнительный)**, страница 10.

Чтобы установить, через какой промежуток времени панель автоматически заблокируется:

1. Выберите **Настройки**.
2. Выберите **Общее**.
3. Выберите **Замок кнопок**.
4. Выберите **Задержка**.
5. Задайте время блокировки (10 с – 5 мин, по умолчанию – 15 с).

## Режим осушки

После завершения работы выключите с помощью **ВЫКЛ**, чтобы начать режим осушки сауны (если бак эксплуатируется, отрегулируйте влажность в пределах 1–10). Сушка активна в течении 20 минут, затем устройство выключается. Режим осушки можно выключить вручную, нажав **ВЫКЛ**. Режим осушки отображается в строке состояния когда **РЕЖИМ ВКЛ/ВЫКЛ** меняется на **РЕЖИМ ОСУШКИ** (см. **Рисунок 18**, страница 9).



**Рисунок 18: РЕЖИМ СУШКИ:**

## Дополнительные возможности

### Контейнер для ароматизатора

**⚠ ВНИМАНИЕ!** Никогда не используйте ароматизаторы в чаше для трав или баке для воды!

**⚠ ВНИМАНИЕ!** Выливание ароматизаторов для бани и другой парфюмерии в емкость для камней в неразбавленном виде может вызвать риск возгорания.

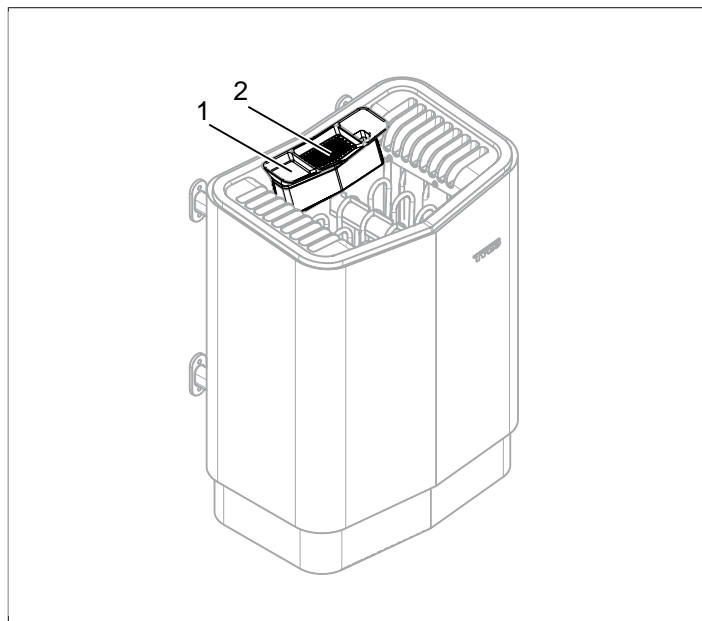
Приятный аромат в сауне можно получить, добавив несколько капель Tylö Bastudoft в воду в контейнере для ароматизатора.

Можно также добавить несколько капель ароматизатора для сауны в ведро с водой и плескать ею на горячие камни для поддавания пара. Используйте ковшик для поддавания пара на горячие камни.

Имеется шесть ароматов Tylö Bastudoft:

- эвкалипт,
- мята,
- ментол,
- сосновая хвоя,
- лимон,

- берёза.



**Рисунок 19: Дополнительные возможности**

1. Контейнер для ароматизатора/увлажнитель
2. Чаша для трав

### Чаша для трав

Сушеные травы и различные специи помогут вам получить ароматную и освежающую травяную сауну и насладиться прекрасными ароматами тропического климата.

Для того чтобы получить приятный аромат в сауне с помощью различных трав, добавьте их в специальную чашу для трав (см. **Рисунок 19**, страница 9).

**💡 СОВЕТ!** Попробуйте создать свои собственные ароматы из следующих компонентов: например, листья березы, лаванда, мята, специи, чай в пакетиках (!) и другие интересные ароматы!

### Увлажнитель воздуха

**⚠ ВНИМАНИЕ!** Не перепутайте инструкцию для увлажнителя воздуха с инструкцией для бака для воды!

**⚠ ВНИМАНИЕ!** Если налить воду в нагретый увлажнитель воздуха, это может представлять высокий риск, что на находящиеся в бане может выплеснуться кипяток. Не стойте и не сидите на скамейке перед устройством, когда в увлажнитель наливают воду, так как горячая вода может довольно сильно разбрызгиваться.

Для того чтобы получить желаемую влажность в сауне, встроенный увлажнитель воздуха заполните (см. **Рисунок 19**, страница 9) водой перед включением каменки.



**СОВЕТ!** Добавьте несколько капель ароматизатора для сауны вместе с водой во встроенный увлажнитель воздуха!

## ВНЕШНИЙ ПЕРЕКЛЮЧАТЕЛЬ ВКЛ/ВЫКЛ (ДОПОЛНИТЕЛЬНЫЙ)

### Общее:

Внешний переключатель ВКЛ/ВЫКЛ может быть с импульсом или постоянной связью. Панель управления автоматически обнаруживает используемые связи. Тем не менее, функции переключателя зависят от подключения. Переключатель с постоянной связью может использовать функции **Вкл/Выкл**. Переключатель с импульсом может предоставить различные функции в зависимости от программирования **Вкл/Выкл** или **Нов врем купания**.

### Вкл/Выкл

**Вкл/Выкл** (импульсная и постоянная связь не подходит для программирования календаря)

Выключатель с постоянной связью:

- Чтобы включить устройство на время, заданное во **Внешнем выключателе сауны**: нажмите на выключатель.
- Чтобы выключить устройство, нажмите на выключатель еще раз.

Выключатель с импульсом:

- Чтобы включить устройство на время, заданное во **Внешнем выключателе сауны**: нажмите на выключатель. (Работает, если устройство находится в **Режиме ожидания** или **Выключено**.)
- Чтобы выключить устройство, нажмите на выключатель еще раз. (Устройство должно работать по программе, иначе оно выключается в ожидании новых программ или активации **ВКЛ**)

### Нов врем купания

**Нов врем купания** (только с импульсом):

- Чтобы включить устройство на время, заданное во **Внешнем выключателе сауны**: нажмите на выключатель.
- Чтобы начать вовремя, нажмите еще раз.
- Когда время релаксации закончится, устройство переходит в другое положение, если выключатель не был активирован.

### Настройки функций

Чтобы установить выключатель с импульсом:

1. Выберите **Настройки**.
2. Выберите **Обслуживание**:
3. Выберите **Настройки**.
4. Выберите **Наружн выкл функц**:
5. Выберите между **Вкл/Выкл** и **Нов врем купания**.

### Настройки внешнего выключателя релаксации

Чтобы установить нужное время релаксации, нажмите на выключатель:

1. Выберите **Настройки**.
2. Выберите **Обслуживание**:
3. Выберите **Настройки**.

4. Выберите **Внешний выключатель релаксации**:
5. Задайте время и подтвердите нажатием **ОК**.

## ДОПОЛНИТЕЛЬНАЯ ПАНЕЛЬ УПРАВЛЕНИЯ (ДОПОЛНИТЕЛЬНО)

Все включаемые панели управления работают друг с другом параллельно, т.е., если вы сделаете свой выбор на одной из панелей, этот же выбор активируется на других связанных между собой панелях. Тем не менее, есть некоторые индивидуальные настройки, которые не влияют на работу устройства, но могут устанавливаться на каждой панели:

- **Автоматическая замок кнопок вкл/выкл.**
- **Кодовый замок вкл/выкл**
- **Задержка выключения**
- **Вибрация вкл/выкл:**

## ПОСЛЕ ИСПОЛЬЗОВАНИЯ

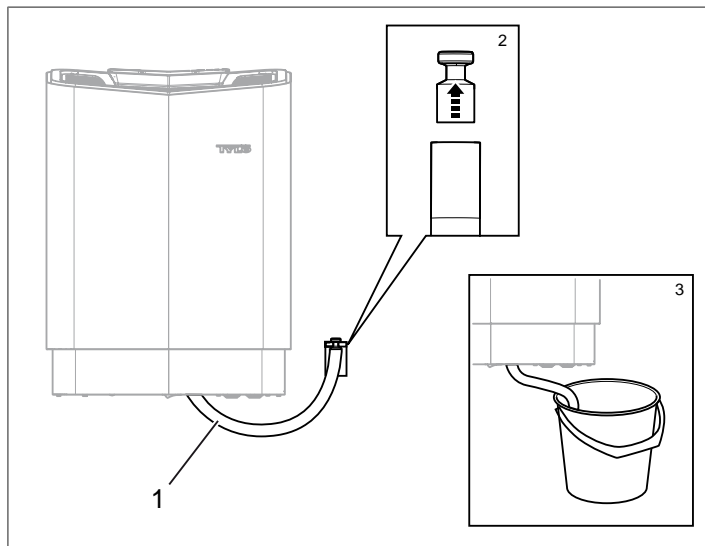
### Опорожните бак

**⚠ ВНИМАНИЕ!** *Вода горячая! Для выполнения этой операции подождите, пока вода остынет.*

Для предотвращения образования известкового осадка бак необходимо очищать после каждого использования.

Порядок опорожнения бака:

1. Освободите шланг от фиксатора.
2. Поднимите шланг повыше и выньте пробку.
3. Опустите шланг в подходящую ёмкость и слейте воду.
4. Повесьте шланг на фиксатор.



**Рисунок 20:** Опорожнение бака для воды.

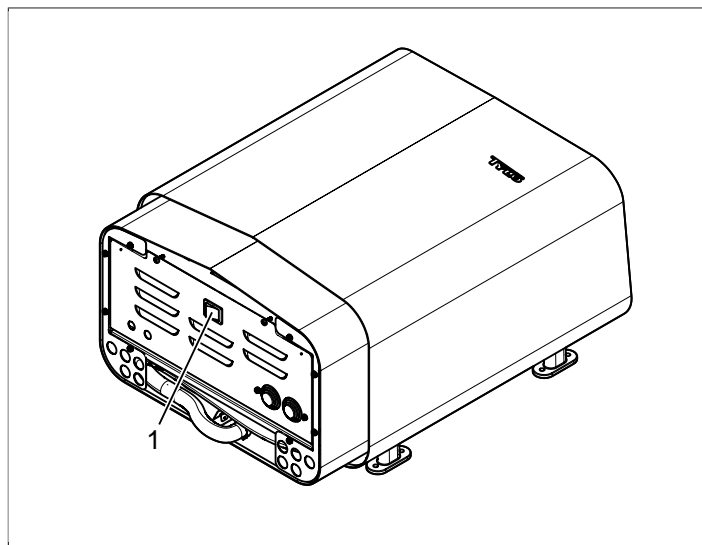
1. Подсоедините шланг к баку для воды
2. Выньте пробку
3. Опустите шланг в подходящую ёмкость

### Отключите выключатель питания

**⚠ ВНИМАНИЕ!** *Функция памяти устройства «останавливается» в случае сбоя питания более чем на 7 дней! После этого дата и время выставляются заново.*

В нижней части каменки находится выключатель питания.

Этот выключатель питания необходимо отключить, если каменка не используется в течение длительного времени, например, несколько недель.



**Рисунок 21:** Положение выключателя питания

## ОБСЛУЖИВАНИЕ

Каждый раз после использования	По необходимости	Раз в год
Опорожнение бака для воды.	Удаление накипи из бака для воды.	Проверка ёмкости для камней.
	Очистка чаши для трав и контейнера для ароматизатора.	

### Опорожнение бака для воды.

Опорожняйте бак для воды после каждого использования.

Опорожнение бака, см. Раздел **Опорожните бак**, страница 12.

### Удаление накипи из бака для воды

Удаляйте накипь по необходимости с помощью растворителя для удаления накипи TyLö.

Для удаления накипи:

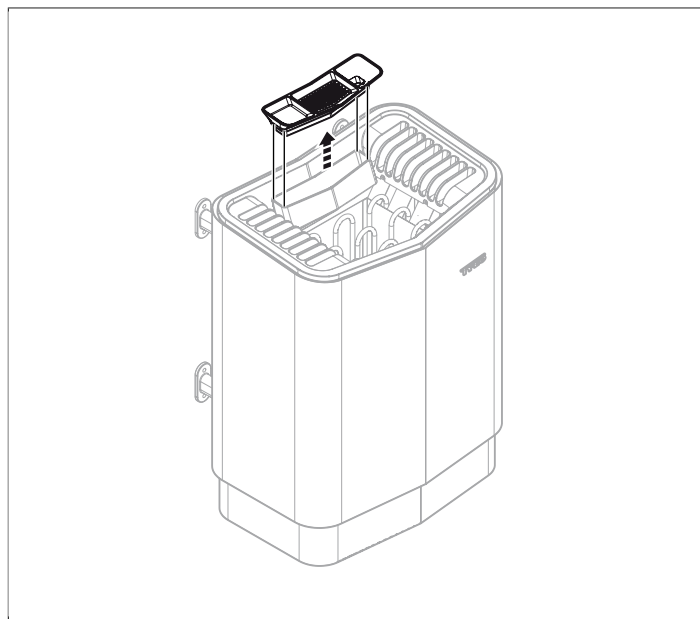
1. Запустите функцию пара (см. Раздел **Использование**, страница 5) и дайте устройству поработать, пока вода не закипит.
2. Выключите устройство и подождите около 5 минут.
3. Смешайте 1 пакетик (80 г) растворителя для удаления накипи TyLö с 4 л воды и вылейте смесь в отверстие для подачи воды.
4. Дайте средству для удаления накипи «поработать» в течение 1 часа, затем очистите бак и хорошо его прополощите.
5. По необходимости повторите процедуру несколько раз, пока накипь полностью не удалится.

### Очистка контейнера для ароматизатора/увлажнителя воздуха и чаши для трав

По необходимости очистите контейнер для ароматизатора/увлажнитель воздуха и чашу для трав.

Для очистки контейнера для ароматизатора/увлажнителя воздуха и чаши для трав:

Снимите контейнер для ароматизатора/увлажнитель воздуха и чашу для трав и промойте их под проточной водой.



**Рисунок 22:** Очистка контейнера для ароматизатора/увлажнителя воздуха и чаши для трав

### Проверка ёмкости для камней.

Один раз в год проводите осмотр ёмкости для камней.

Для осмотра ёмкости для камней:

1. Выберите все камни из ёмкости.
2. Очистите ёмкость от гальки, извести и гравия.
3. Выложите камни обратно и по необходимости замените новыми (см. Раздел **Заполните ёмкость камнями**, страница 1).

## УСТРАНЕНИЕ НЕПОЛАДОК

### Устранение неполадок каменки

Таблица 2: Устранение неполадок каменки

Симптом	Возможная причина	Действие
Устройство работает, но пар не идёт.	Сработала защита температуры бака для воды.	Восстановите температурную среду в баке. Для получения дополнительной информации см. раздел Раздел <b>Температурная защита</b> , страница 14.
Устройство не работает.	Выключатель питания отключен.	Включите выключатель основного питания.
Устройство не работает.	Перегорел предохранитель	Замените перегоревший предохранитель.
Устройство не работает.	Сработала внутренняя температурная защита. Для получения дополнительной информации см. раздел Раздел <b>Температурная защита</b> , страница 14.	Проверьте и исправьте причины температурной защиты. Для восстановления температурной защиты свяжитесь со специалистом.

### Температурная защита

Различные температурные защиты устройства от перегрева:

- Температурная защита в устройстве предназначена для его защиты от перегрева. Если электроника устройства перегревается, на дисплее панели управления появляется сообщение об ошибке, и нагревательные элементы автоматически отключаются. Работа электроники устройства автоматически восстанавливается после понижения температуры.
- Дополнительная температурная защита находится в баке для воды и предназначена для защиты элемента от кипения. На задней панели имеется красная кнопка. Если температура повысилась, то при нажатии кнопки чувствуется щелчок. Если температурная защита не сработала, то кнопка отпружинит.
- Датчик температурной защиты предназначен для предотвращения перегрева древесины в сауне. Если температурная защита в датчике срабатывает, нарушается питание устройства. Работа устройства восстанавливается при понижении температуры в сауне. Прежде чем понизить температуру, следует выяснить причины перегрева. Сброс осуществляется нажатием , например, скрепкой на пружинную кнопку (см. **Рисунок 23**, страница 14).

- Температурная защита на панели управления предназначена для защиты электроники на панели управления от перегрева, если она смонтирована внутри сауны. Информация о перегретой панели управления, а также об отключении элемента отображается на самой панели управления. Когда срабатывает защита от перегрева панели управления, работа автоматически восстанавливается после понижения температуры.

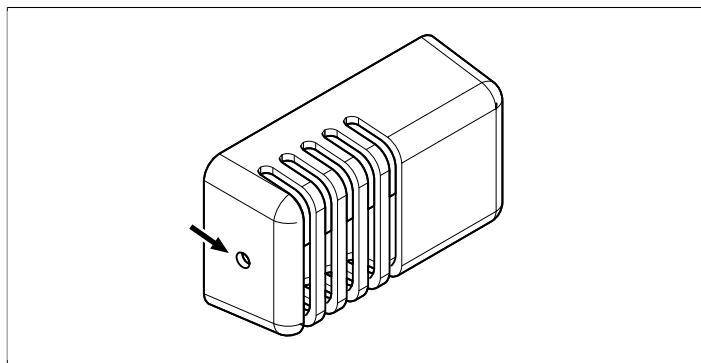


Рисунок 23: Восстановление температурной защиты на датчике

### Поиск и устранение неисправностей панели управления

Таблица 3: Sauna temperature sensor failure

Сообщение	"Sauna temperature sensor failure." "Неисправность датчика температуры сауны"
Код	0x0001
Комментарий	Термистор в сауне замкнут или отключен.
Состояние системы	Текущая банная программа отключается Новая банная программа не может быть начата.
Действие	Проверьте кабели и соединения. Попробуйте использовать другой термистор.

Таблица 4: Electronics in heater overheated

Сообщение	"Electronics in heater overheated" "Электроника устройства перегрета."
Код	0x0003
Комментарий	Температура платы блока управления превышает 70°C.
Состояние системы	Текущая банная программа отключается Новая банная программа не может быть запущена, пока температура не опустится до 70°C или ниже.
Действие	Ждите, пока температура не упадет до 70° C или ниже.



**Таблица 5: Lost contact with control panel**

Сообщение	"Lost contact with control panel." "Потеряна связь с панелью управления."
Код	0x0006
Комментарий	Эта система была перезапущена, потому что блок управления не мог соединиться с одной из панелей управления.
Состояние системы	Блок управления перезапускается через 60 с после потери соединения с панелью управления.
Действие	Перезагрузите систему. Проверьте кабели и соединения. Замените панель управления.

**Таблица 6: Lost contact with temperature/humidity sensor**

Сообщение	"Lost contact with temperature/humidity sensor." "Потеряно соединение с датчиком температуры/влажности.."
Код	0x0007
Комментарий	Система была перезапущена, потому что блок управления не мог соединиться с одним из преобразователей.
Состояние системы	Блок управления перезапускается через 60 с после потери соединения с панелью управления.
Действие	Перезагрузите систему. Проверьте кабели и соединения. Замените датчик.

**Таблица 7: Hardware error. Contact service.**

Сообщение	"Hardware error. Contact service." "Ошибка устройства. Свяжитесь с сервисной службой."
Код	0x0009
Комментарий	Часы реального времени перестали работать.
Состояние системы	Время и дата не обновляются.
Действие	Перезагрузите систему. Если ошибка повторится, необходимо заменить монтажную плату в блоке управления.

**Таблица 8: Power outage. Set time.**

Сообщение	"Power outage. Set time." "Сбой питания. Установите время"
Код	0x000a
Комментарий	Часы реального времени были сброшены.
Состояние системы	Время и дата установлены по умолчанию.
Действие	Установите текущее время и дату.

**Таблица 9: Firmware panic 0x%02x!**

Сообщение	"Firmware panic 0x%02x!" "Выключите питание и обратитесь в службу поддержки.."
Код	0x0010
Комментарий	Произошла ошибка в программном обеспечении.
Состояние системы	При возникновении ошибки система перезагружается.
Действие	Перезагрузите систему. Если ошибка повторится, обратитесь в службу поддержки.

**Таблица 10: There is more than one temperature sensor connected.**

Сообщение	"There is more than one temperature sensor connected."
Код	0x0012
Комментарий	В цепь нагревателя подключено несколько датчиков температуры.
Состояние системы	Ни одного
Действие	Отключите все датчики кроме одного.

## ПЕРЕЧЕНЬ ЗАПАСНЫХ ЧАСТЕЙ

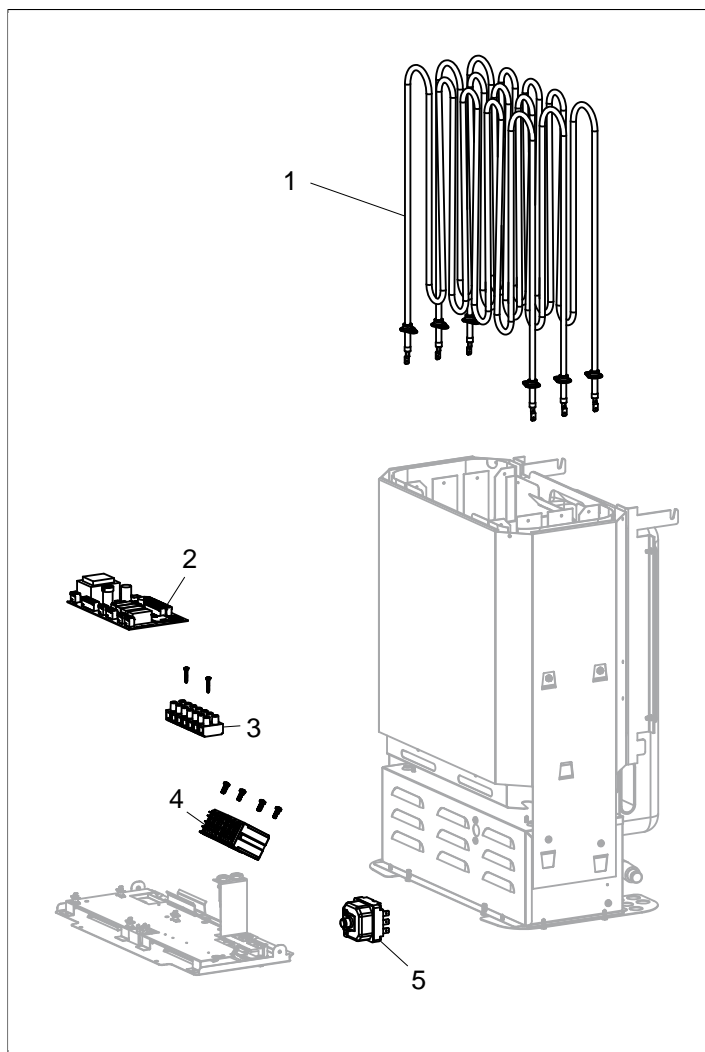


Рисунок 24: Запчасти 1

1. Нагревательный элемент 9600 0177 / 8 кВт, 9600 0178 / 6 кВт
2. 6990 0863 Плата управления
3. 9600 0723 Клеммное соединение
4. 9600 0041 Реле 3-х полюсное
5. 9600 0002 Температурная защита

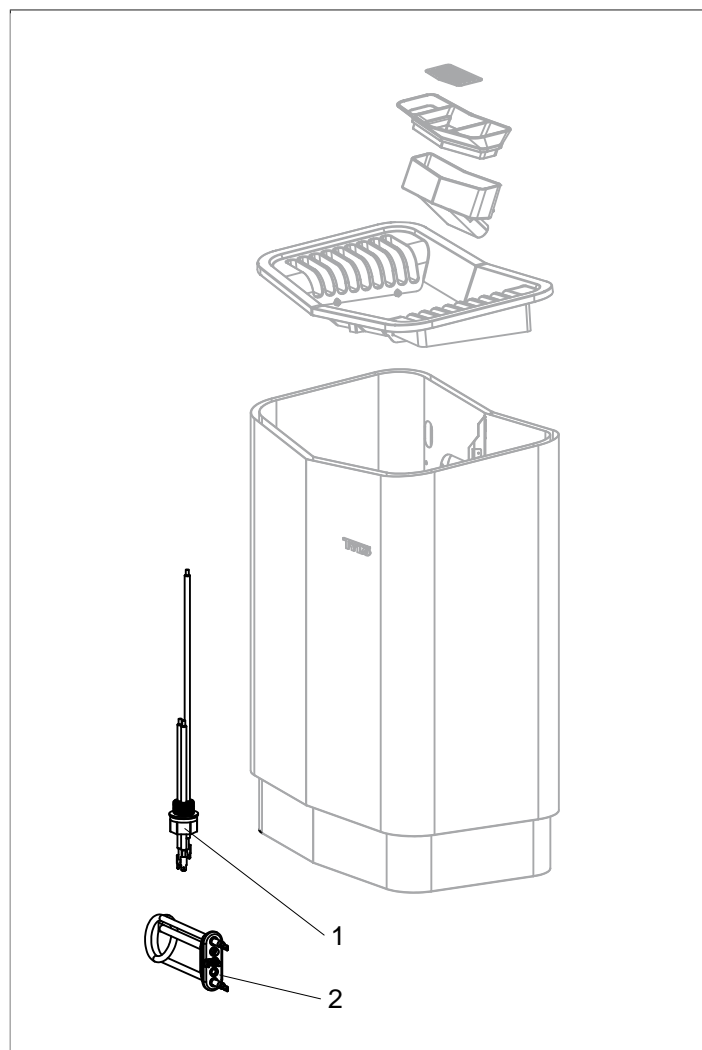


Рисунок 25: Запчасти 2

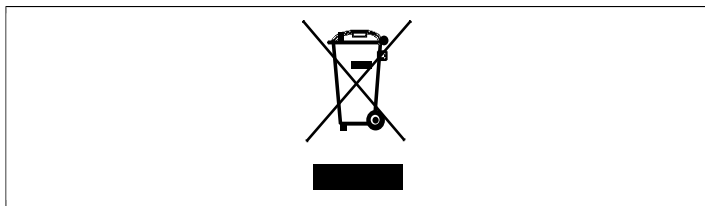
1. 9600 0722 Датчик уровня воды
2. 9600 0222 Нагревательный элемент

## ROHS (ОГРАНИЧЕНИЕ СОДЕРЖАНИЯ ВРЕДНЫХ ВЕЩЕСТВ)

Руководство по охране окружающей среды:

Данный товар запрещается выбрасывать вместе с другими бытовыми отходами. Вместо этого товар необходимо доставить на место переработки электрического и электронного оборудования.

Символ на инструкции товара или этикетке указывает на следующее.



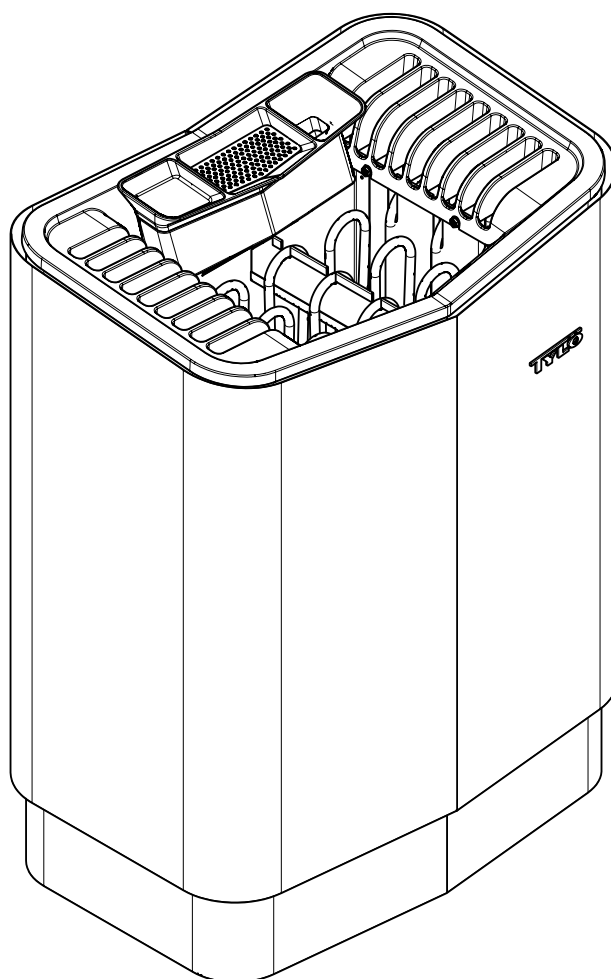
**Рисунок 26:** Символ

Различные материалы могут быть переработаны таким образом, как указано на них. При переработке использованных материалов или изношенного оборудования вы вносите свой вклад в защиту окружающей среды. Устройство возвращается в центр переработки без камней для сауны и других посторонних предметов.

Пожалуйста, свяжитесь с местными властями, чтобы узнать местонахождение ближайшего пункта утилизации электронного оборудования.

РУССКИЙ

# ИНСТРУКЦИИ ПО УСТАНОВКЕ SENSE COMBI



## СОДЕРЖАНИЕ

<b>Перед установкой</b> .....	<b>1</b>
Компоненты .....	1
Требования к установке .....	1
Инструменты для установки .....	2
План установки .....	2
<b>Установка</b> .....	<b>4</b>
Установка каменки .....	4
Установка панели управления .....	7
Внешний переключатель ВКЛ/ВЫКЛ (дополнительный) .....	8
Дополнительная панель управления (дополнительно) .....	8
<b>Подключение/Схема соединений</b> .....	<b>9</b>
<b>Проверка правильности установки</b> .....	<b>10</b>



**Данное руководство необходимо сохранить!**

**В случае возникновения каких-либо проблем просьба обратиться к продавцу, у которого было приобретено оборудование.**

© Полное или частичное перепечатывание запрещено без письменного разрешения TyLö. Сохраняется право на внесение изменений в материалы, конструкцию и дизайн.

## ПЕРЕД УСТАНОВКОЙ

### Компоненты

Убедитесь, что в упаковку включено следующее:

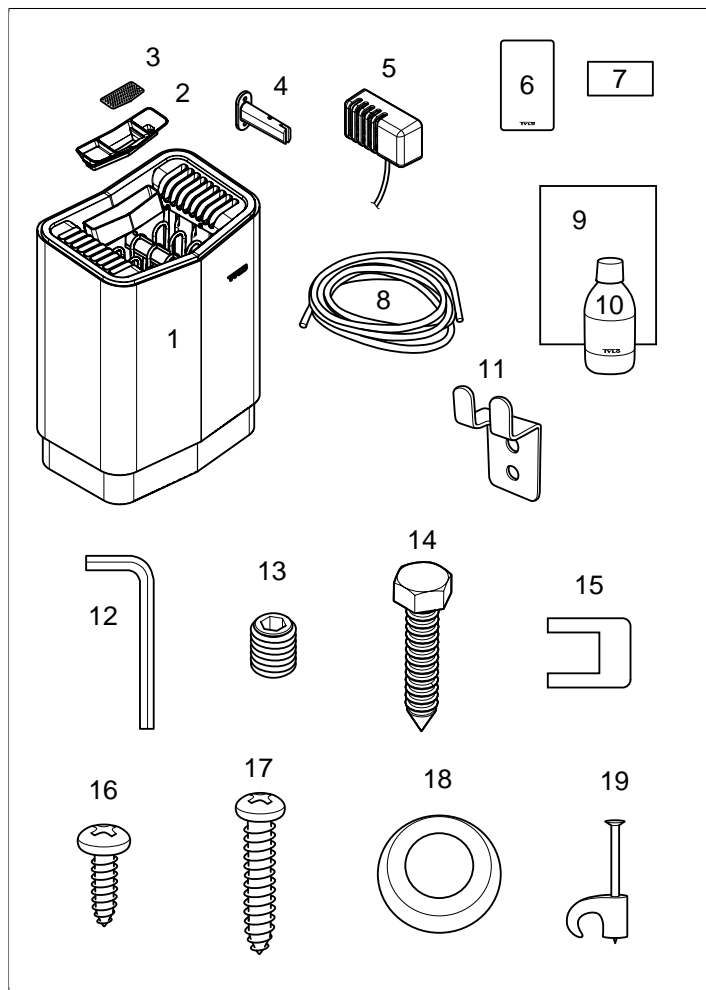


Рисунок 1: Компоненты каменки

1. Каменка
2. Чаша для трав/увлажнитель воздуха
3. Сито для трав
4. Кронштейн x 4 шт.
5. Датчик/температурная защита C-P, кабель длиной 4 м
6. Панель управления
7. Предупреждающая этикетка на десяти языках
8. Кабель между устройством и пультом управления, 2-LIFYCY TP 2x2x0,2 мм<sup>2</sup> x 1 шт.
9. Подставка под флакон с ароматизатором
10. Флакон с ароматизатором "Лаванда" для сауны 10 мл x 1 шт.
11. Фиксатор для шланга
12. Шестигранный ключ 3 мм
13. Зажимной винт M5x6 x 2 шт.
14. Винт для кронштейна x 8 шт.
15. Скоба x 3 шт.
16. Винт RXS/A2 PHIL B6X 13 ST 3 x 2 шт.
17. Винт RXS/A2 PHIL B6x25 x 2 шт.
18. Мембранный кабель 107-099 x 1 шт.
19. Клипса TC (5-7) x 10 шт.

При отсутствии какой-либо детали свяжитесь с продавцом.

### Требования к установке

Подробные инструкции по строительству сауны/вентиляции и пр.: перейдите по ссылке <http://www.tylö.se/byggabastu> и скачайте документ: "Как построить сауну.pdf".

Для безопасной эксплуатации устройства убедитесь в соблюдении следующих требований:

- Парилка должна соответствовать требованиям к высоте и размерам согласно: инструкции "Как построить сауну.pdf".
- Парилка должна соответствовать требованиям к изоляции и материалам согласно: инструкции "Как построить сауну.pdf".
- Кабель (ЕКК) или канал для подключения устройства проводится снаружи теплоизоляции.
- Кабельные соединения должны быть выполнены правильно (см. Раздел Подключение/Схема соединений, страница 9).
- Номинальное значение предохранителя (А) и размер кабеля питания (мм<sup>2</sup>) должны соответствовать размеру устройства (см. Раздел Подключение/Схема соединений, страница 9).
- Вентиляция сауны должна быть выполнена в соответствии с указаниями данной инструкции (см. Раздел Установка впускного клапана, страница 3, Раздел Установка выпускного клапана, страница 4).
- Размещение каменки, панели управления и датчика должны соответствовать инструкциям данного руководства.
- Мощность устройства (кВт) должна быть адаптирована к объему сауны (м<sup>3</sup>) (см. Таблица 1, страница 1). Минимальный объем не должен быть ниже указанного, а максимальный объем – выше указанного.

**✓ ВНИМАНИЕ!** Каменная кладка без теплоизоляции увеличивает время нагрева. Каждый квадратный метр оштукатуренной поверхности стены или потолка соответствует увеличению объема сауны на 1,2–2 м<sup>3</sup>.

Таблица 1: Мощность и объем сауны

Мощность, кВт	Объем сауны мин / макс, м <sup>3</sup>
6,6	4-8
8	6-12

**⚠ ВНИМАНИЕ!** Неправильная вентиляция или ненадлежащее размещение устройства при определенных обстоятельствах может привести к сухой дистилляции с риском возгорания!

**⚠ ВНИМАНИЕ!** Недостаточная изоляция сауны может стать причиной пожара!

**ВНИМАНИЕ!** Использование неподходящих материалов в сауне, таких как ДСП, гипс и т.д., может стать причиной пожара!

**ВНИМАНИЕ!** Подключение устройства осуществляется квалифицированным электриком в соответствии с действующими правилами безопасности!

## Инструменты для установки

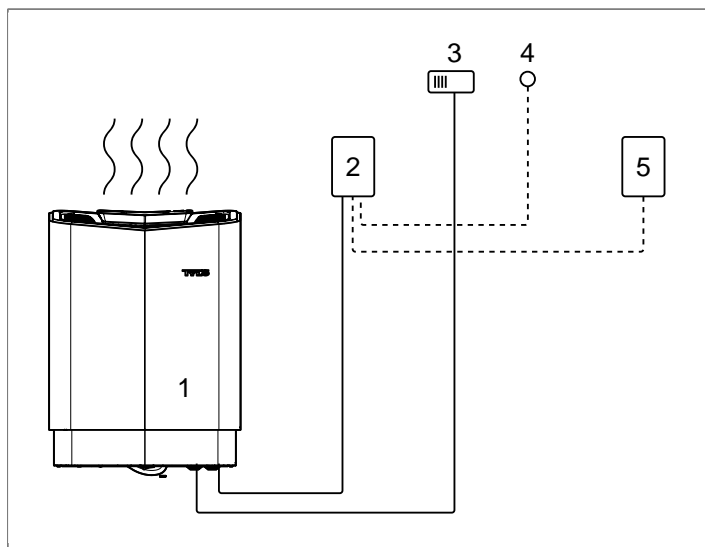
Для установки/подключения потребуются следующие инструменты/материалы:

- уровень,
- раздвижной гаечный ключ,
- дрель,
- отвертки.

## План установки

Прежде чем начать установку каменки, нужно:

- Спланировать место размещения каменки (см. Раздел **Размещение устройства – нормальная установка**, страница 2).
- Спланировать размещение панели управления (см. Раздел **Установка панели управления**, страница 3).
- Спланировать размещение датчика (см. **Рисунок 3**, страница 2 а также **Рисунок 5**, страница 3).
- Разместить впускной клапан (см. Раздел **Установка впускного клапана**, страница 3).
- Разместить вытяжной клапан (см. Раздел **Установка вытяжного клапана**, страница 4).



**Рисунок 2:** Обзор схемы установки

1. Каменка
2. Панель управления
3. Датчик
4. Внешний выключатель ВКЛ/ВЫКЛ (дополнительный)
5. Дополнительная панель управления (дополнительно)

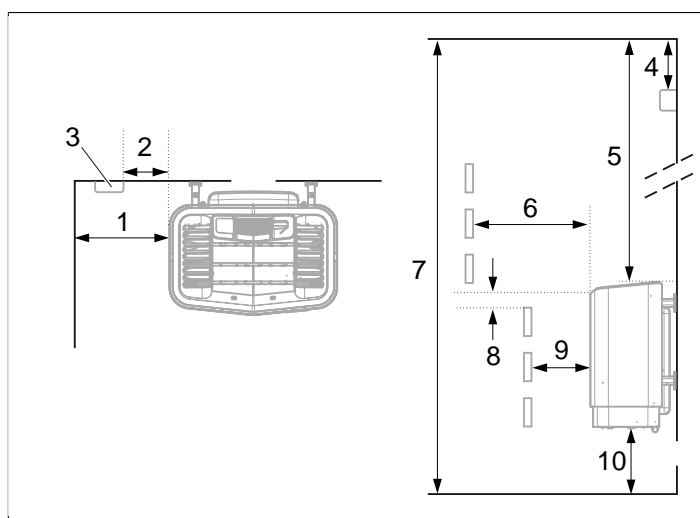
## Размещение устройства – нормальная установка

**ВНИМАНИЕ!** В парилке допускается установка только одной каменки.

Каменка устанавливается:

- У той же стены что и дверь (только в исключительном случае у боковой стены, но тогда как можно ближе к дверному проему). Возможно размещение каменки в нише (см. **Рисунок 5**, страница 3).
- на безопасном расстоянии от пола, боковых стен и интерьера (см. **Рисунок 3**, страница 2).

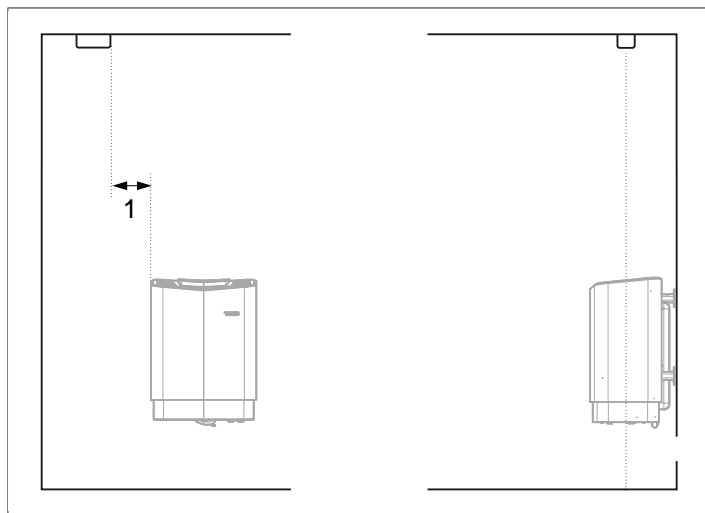
Установить датчик, как показано на рисунке (см. **Рисунок 3**, страница 2).



**Рисунок 3:** Размещение каменки – нормальная установка

1. Минимальное расстояние до боковой стены: 110 мм
2. Размещение датчика: 200 мм от устройства
3. Датчик
4. Размещение датчика: 40 мм от потолка, независимо от высоты потолка
5. Минимальное расстояние до потолка: 1030 мм
6. Минимальное расстояние до элементов интерьера: 100 мм
7. Минимальная высота потолка: 1900 мм
8. Минимальное расстояние: 20 мм
9. Минимальное расстояние до элементов интерьера: 30 мм
10. Расстояние до пола: 100-270 мм (с ножками: 100 мм)

Если стена, на которой будет установлен датчик, изготовлена из материала с хорошими теплоизолирующими свойствами (например, из бетона, кирпича и т.д.), или если стена выполнена из закаленного стекла, датчик может быть установлен непосредственно над устройством (по центральной линии устройства с видом спереди и сбоку), см. **Рисунок 4**, страница 3).



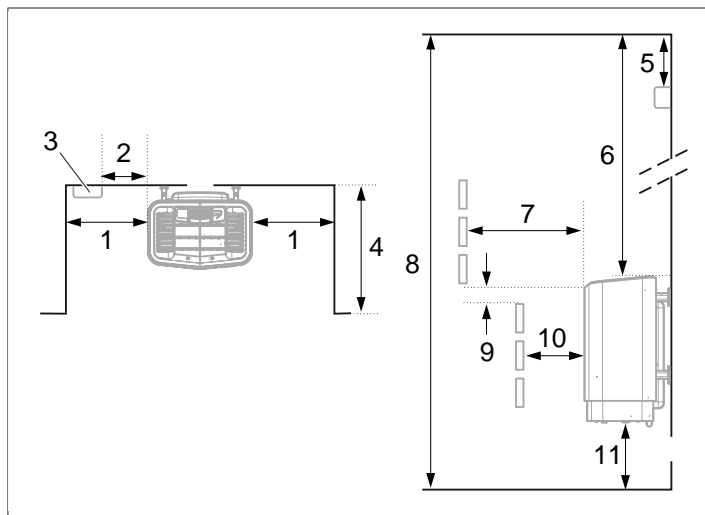
**Рисунок 4:** Потолочный монтаж датчика по центральной линии устройства с видом спереди и сбоку

1. 200 мм

### Размещение каменки – установка в нише

Для установки каменки в нише:

1. Установите устройство на безопасном расстоянии от пола, боковых стен и элементов интерьера (см. **Рисунок 5**, страница 3).
2. Установите датчик, как показано на рисунке (см. **Рисунок 5**, страница 3).

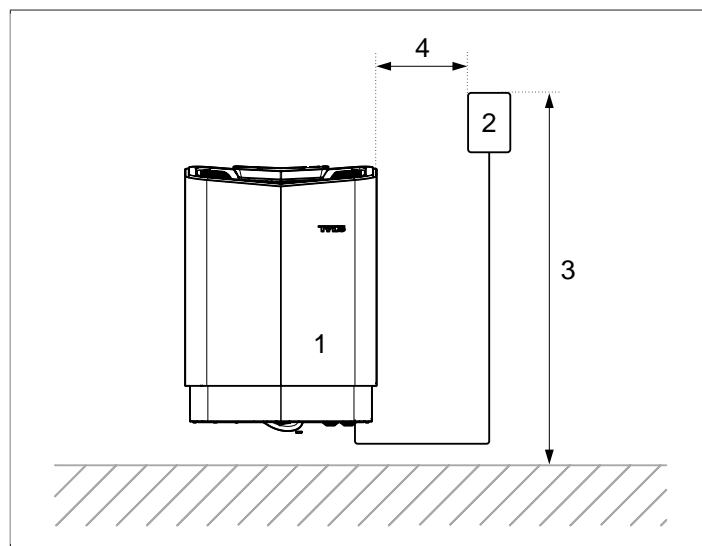


**Рисунок 5:** Размещение каменки – установка в нише

1. Минимальное расстояние до боковой стены: 200 мм
2. Размещение датчика: 200 мм от устройства
3. Датчик
4. Макс. 1000 мм
5. Размещение датчика: 40 мм от потолка, независимо от высоты потолка
6. Минимальное расстояние до потолка: 1030 мм
7. Минимальное расстояние до элементов интерьера: 100 мм
8. Минимальная высота потолка: 1900 мм
9. Минимальное расстояние: 20 мм
10. Минимальное расстояние до элементов интерьера: 30 мм
11. Расстояние до пола: 100-270 мм (с ножками: 100 мм)

### Установка панели управления

Установка панели управления должна выполняться согласно правилам безопасности.



**Рисунок 6:** Безопасное расстояние до панели управления

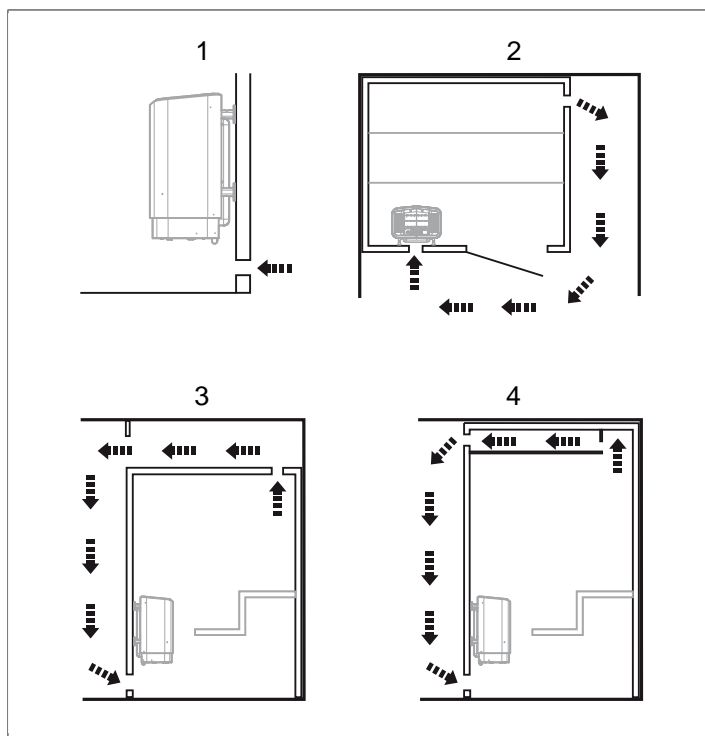
1. Устройство
2. Панель управления
3. Макс. 900 мм
4. Мин. 300 мм

### Установка впускного клапана

Установите впускной клапан прямо в стене под устройством. Размер клапана для семейной сауны приблизительно 125 см<sup>2</sup>.

Циркуляция воздуха в дверном проеме будет происходить при взаимодействии с горячим воздухом из каменки.





**Рисунок 7:** Установка впускного и выпускного клапана

1. Установка впускного клапана.
2. Установка выпускного клапана в стене сауны.
3. Установка выпускного клапана в пустом помещении.
4. Установка выпускного клапана через цилиндр.

### Установка выпускного клапана



**ВНИМАНИЕ!** Выпускной клапан не должен оставаться открытым. Это может повлиять на температурную защиту устройства и изменить направление вентиляции в обратную сторону.



**ВНИМАНИЕ!** Имеющееся пустое пространство над потолком сауны не должно быть полностью закрытым и должно иметь по крайней мере одно вентиляционное отверстие на той же стене, что и дверь сауны!

Установка выпускного клапана:

- с максимальным расстоянием до впускного клапана, например, по диагонали (см. **Рисунок 7**, страница 4).
- высоко на стене или на потолке (см. **Рисунок 7**, страница 4).
- так, чтобы впускной клапан открывался при открытии двери.

Выпускной клапан должен быть расположен в той же зоне, что и впускной клапан.

Убедитесь, что выпускной клапан открыт.

Механическая вентиляция не рекомендуется, поскольку в случае неправильного воздухообмена это может отрицательно повлиять на температурную защиту устройства.

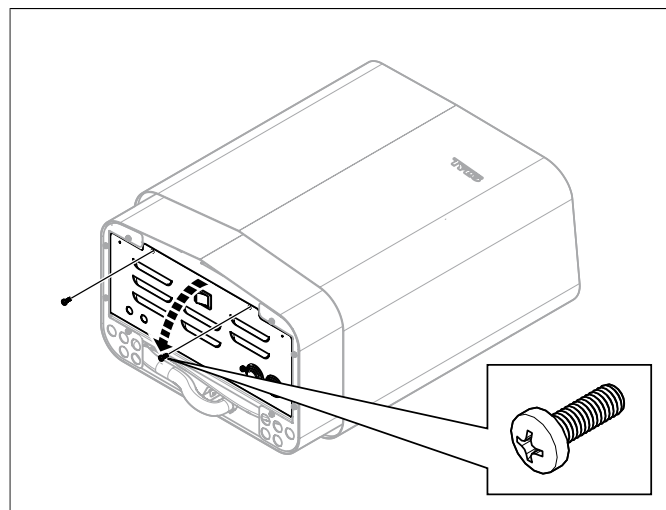
## УСТАНОВКА

### Установка каменки

Подготовку к установке можно упростить, если разместить устройство в горизонтальном положении.

Для установки устройства:

1. Положите устройство лицевой стороной вверх.
2. Ослабьте винты и откройте крышку (см. **Рисунок 8**, страница 4).



**Рисунок 8:** Откройте/закройте крышку

3.

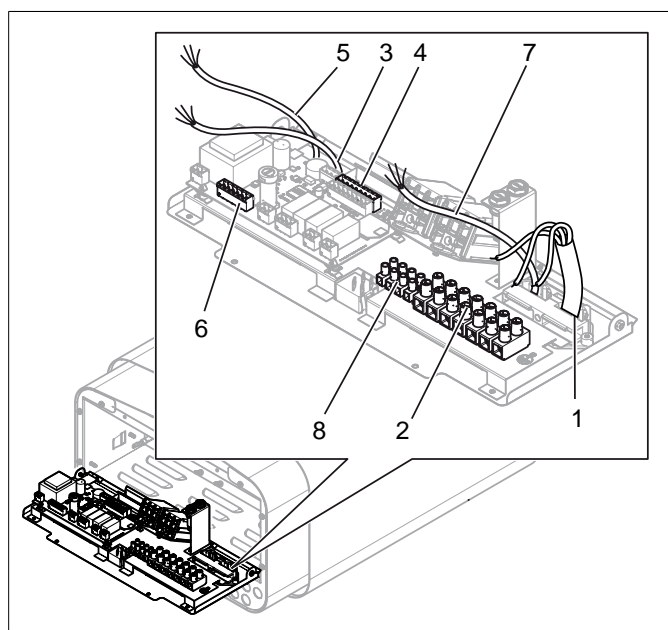


**ВНИМАНИЕ!** Убедитесь, что к устройству подключено подходящее основное напряжение/фазовое напряжение!

Устройство подключается с помощью обычного стандартного провода (Fk или ЕКК), предназначенного для быстрой установки.

Одножильный провод (Fk) (если имеется) защищён электрической трубкой (VP) до места соединения с устройством.

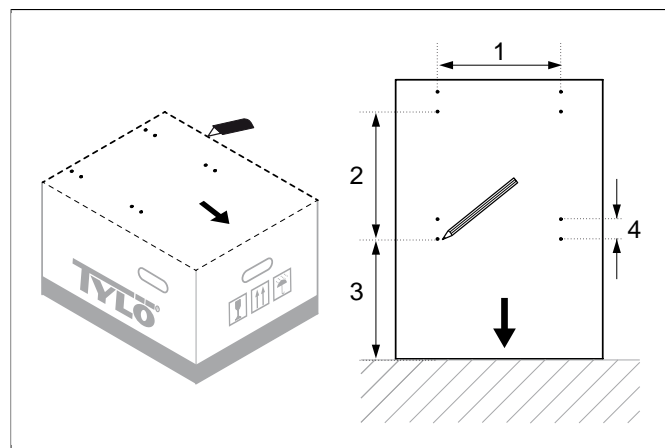
Подключите провод (1) к соединению (2) (см. **Рисунок 9**, страница 5) согласно схеме соединений (см. Раздел **Подключение/Схема соединений**, страница 9).



**Рисунок 9:** Монтажная плата

1. Провод
  2. Клеммное соединение для подключения проводов
  3. Провод панели управления
  4. Клеммное соединение для подключения панели управления
  5. Кабель датчика
  6. Клеммное соединение для подключения датчика
  7. Клеммное соединение для подключения системы освещения
  8. Клеммное соединение для подключения системы освещения
4. Подключите провод (3) к клеммному соединению (4) (см. **Рисунок 9**, страница 5) согласно схеме соединений (см. Раздел **Подключение/Схема соединений**, страница 9).
  5. Подключите провод (5) к клеммному соединению (6) (см. Раздел **Подключение/Схема соединений**, страница 9) согласно схеме соединений (см. Раздел **Подключение/Схема соединений**, страница 9).
  6. Подключите провод к соединению (7) см. **Рисунок 9**, страница 5 к клеммнику (8) согласно схеме соединений **Рисунок 22**, страница 9.
  7. Закройте крышку и закрутите винты (см. **Рисунок 8**, страница 4).

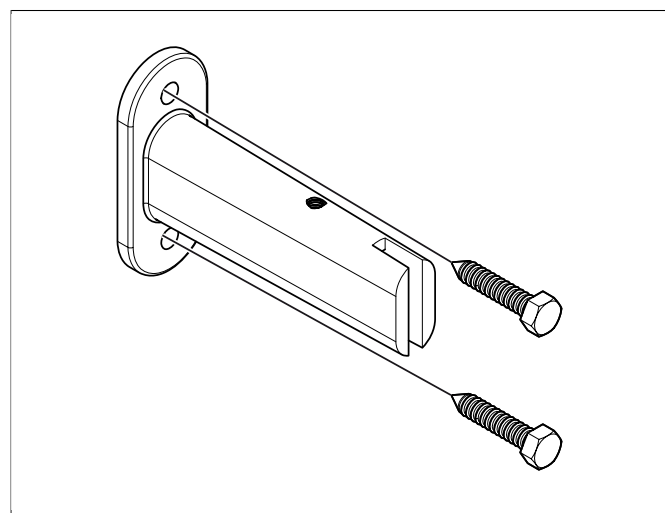
8. Используйте шаблон для сверления, чтобы отметить, где должно быть расположено устройство см. **Рисунок 10**, страница 5). При помощи шаблона для сверления отметьте расположение устройства на расстоянии 150 мм от пола. (Этот этап не выполняется, если устройство будет устанавливаться на полу. См. отдельные инструкции для установки ножек устройства (дополнительно).)



**Рисунок 10:** Шаблон для сверления

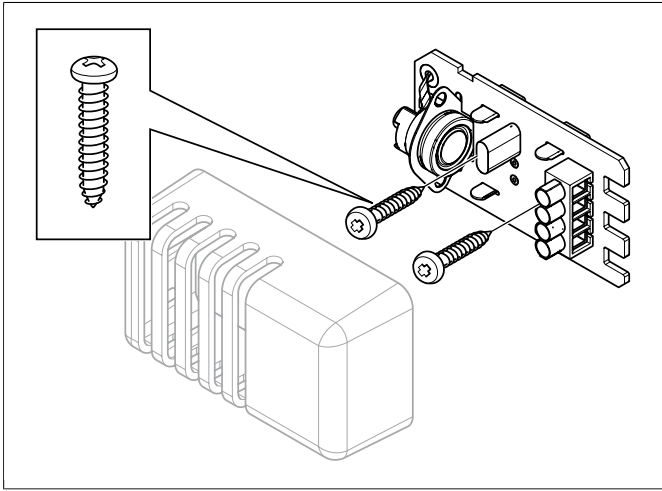
1. 298 мм
2. 308 мм
3. 340 мм
4. 48 мм

9. Прикрепите четыре кронштейна на стене в соответствии с отметками для сверления. Прикрепите два нижних кронштейна с винтовыми отверстиями вниз так, чтобы они скрылись. Только два верхних должны быть закрыты зажимным винтом (см. **Рисунок 11**, страница 5).



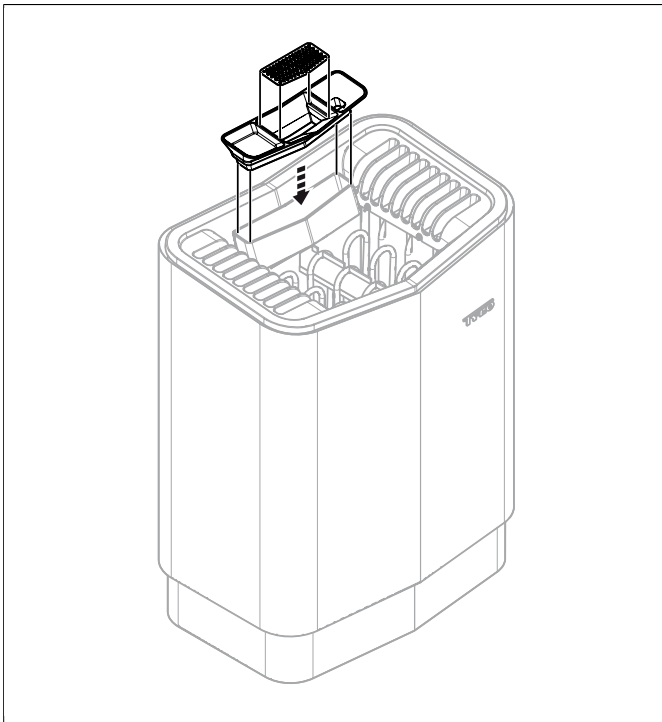
**Рисунок 11:** Кронштейн с винтами

10. Установите датчик на стене см. **Рисунок 12**, страница 6. Закручивайте винты осторожно, чтобы плата не сломалась.



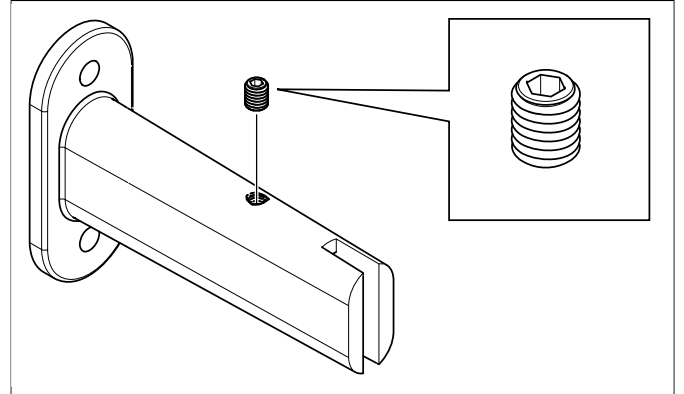
**Рисунок 12:** Установка датчика

11. Установите сито для трав, подставку для флакона с ароматизатором/увлажнитель воздуха/чашу для трав с держателем в ёмкость для воды (см. **Рисунок 13**, страница 6).



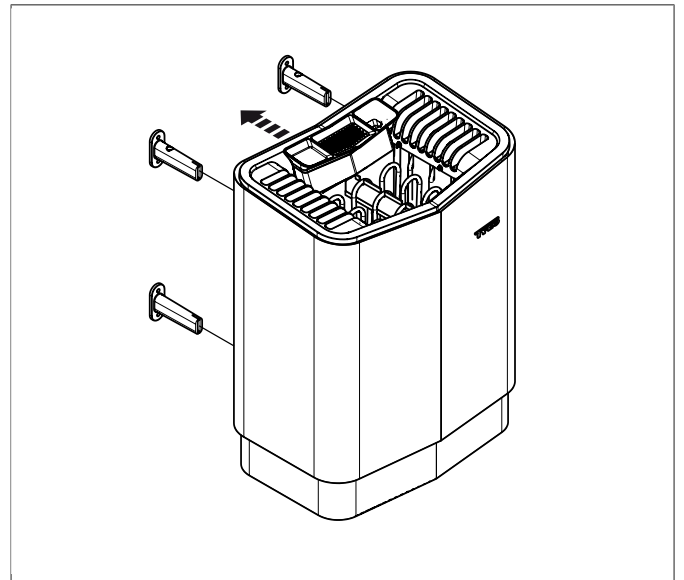
**Рисунок 13:** Установка сита для трав, подставка для флакона с ароматизатором/увлажнителя воздуха/чаши для трав с держателем в ёмкость для воды

12. Вставьте зажимные винты (M5x6 мм) в отверстия на кронштейнах (см. **Рисунок 14**, страница 6).



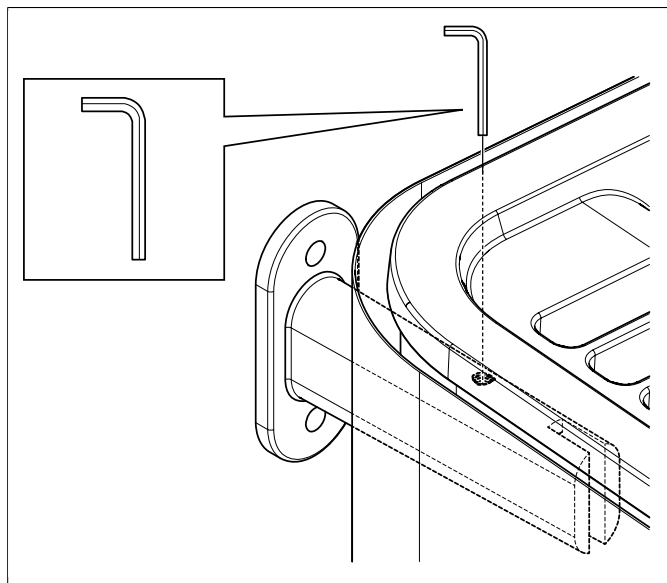
**Рисунок 14:** Вставьте зажимной винт в отверстие

13. Закрепите устройство на кронштейнах, придвинув его прямо к стене (см. **Рисунок 15**, страница 6). Возможно, потребуется немного ослабить винты кронштейна. Закрепив устройство, снова закрутите винты.



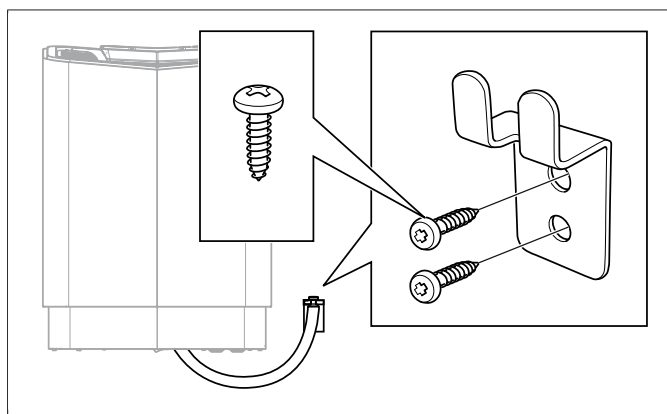
**Рисунок 15:** Крепление устройства

14. Затяните оба зажимных винта шестигранным ключом. (см. **Рисунок 16**, страница 7).



**Рисунок 16:** Затяните зажимной винт

15. Возьмите вставленный в корпус шланг и установите крепление для шланга на стену (см. **Рисунок 17**, страница 7).



**Рисунок 17:** Установка крепления для шланга

### Необычные источники напряжения/число фаз

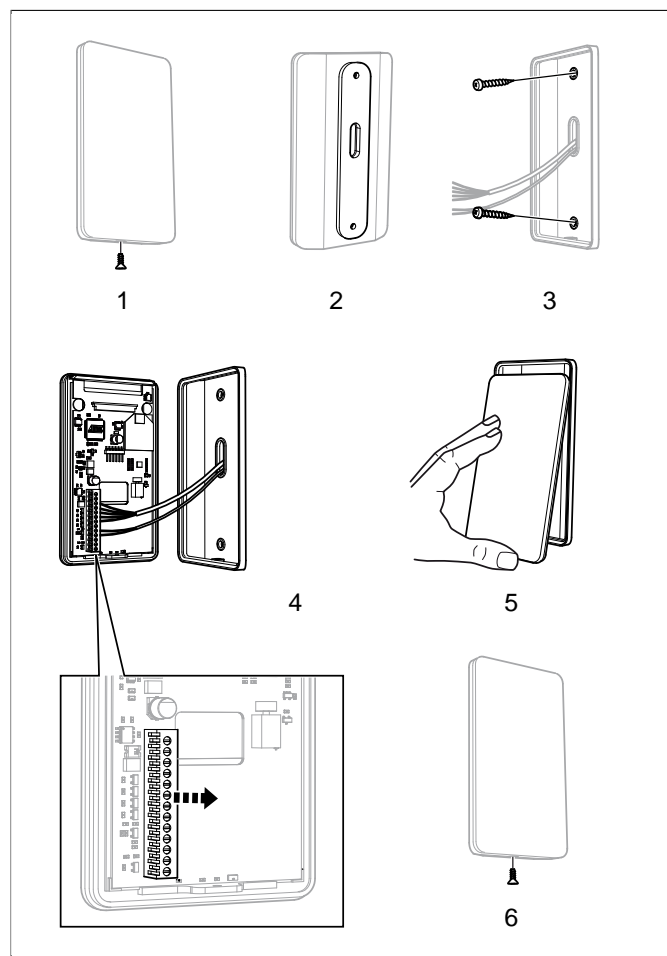
При подключении к источникам напряжения или при ином числе фаз (если это не указано в **Рисунок 22**, страница 9 свяжитесь с технической службой Tylo.

### Установка панели управления

Панель управления может быть установлена либо внутри, либо снаружи сауны. Если панель управления будет размещена внутри сауны, верхний край должен располагаться на 90 см выше пола. Связь между панелью управления и каменкой устанавливается с помощью кабеля типа 2-LIFYCY 2X2X0, 2 мм (витая пара).

Чтобы установить панель управления:

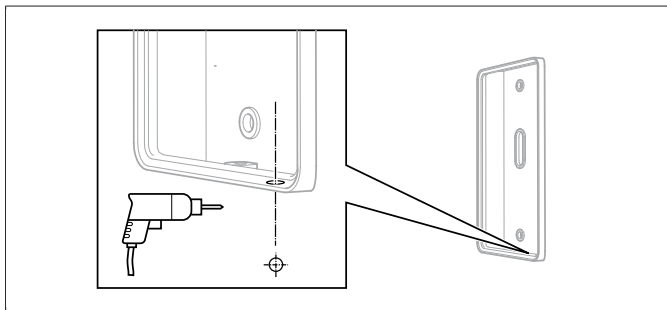
1. Ослабьте крепёжные винты панели и задней крышки (см. **Рисунок 18**, страница 7 пункт 1).



**Рисунок 18:** Установка панели управления

1. Ослабьте крепёжные винты
  2. Уплотняющая прокладка
  3. Настенный монтаж
  4. Клеммное соединение
  5. Вставьте разделительное стекло
  6. Затяните крепёжные винты
2. Приклейте уплотняющую прокладку к задней крышке (см. **Рисунок 18**, страница 7 пункт 2).
3. Открутите заднюю крышку в подходящем месте, так чтобы электрические провода проходили через соответствующее отверстие. Обратите внимание, что отверстие для крепёжного винта должно быть внизу (см. **Рисунок 18**, страница 7, пункт 3).

Альтернативная проводка: например, поверхностный монтаж: если у вас есть кабели для поверхностного монтажа, нужно просверлить маленькое отверстие для кабеля в нижней части пластикового корпуса (см. **Рисунок 19**, страница 8).



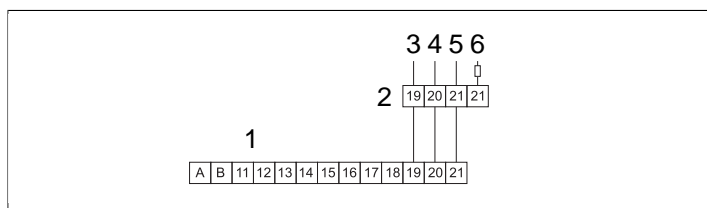
**Рисунок 19:** Альтернативная проводка кабеля

4. Скрепите винтами провода в клеммном соединении согласно схеме соединений (см. **Рисунок 18**, страница 7 пункт 4). Чтобы облегчить монтаж, продолговатый цоколь надо отделить от монтажной платы при привинчивании проводов. Аккуратно потяните клеммное соединение, не расшатывайте из-за риска повредить контакты (см. **Рисунок 18**, страница 7, детальное изображение).
5. Нажмите на стекло панели управления снизу и удерживайте (см. **Рисунок 18**, страница 7 пункт 5).
6. Прикрепите крепежные винты на нижней стороне (см. **Рисунок 18**, страница 7, пункт 6).

### Внешний переключатель ВКЛ/ВЫКЛ (дополнительный)

Внешний выключатель ВКЛ/ВЫКЛ может быть расположен на любом расстоянии от панели управления.

Выключатель подключен к линии низкого напряжения (см. **Рисунок 20**, страница 8, пункт 4).



**Рисунок 20:** Схема соединений для внешнего выключателя ВКЛ/ВЫКЛ

1. h2
2. Внешний переключатель ВКЛ/ВЫКЛ (дополнительный)
3. Красный
4. Белый
5. Черный
6. Черный

При нескольких выключателях ВКЛ/ВЫКЛ они должны быть подключены параллельно. Несколько отдельных единиц могут быть запущены и остановлены через один внешний выключатель.



**ВНИМАНИЕ!** Панель управления может быть связана с другим оборудованием, которое может дать импульс или постоянную связь.

Клемма (-)21 предназначена для индикации, например, кулачки будут видеть статус на панели управления (встроенный внешний выключатель/мгновенный Tylö). Функции следующие :

- Когда устройство не запрограммировано: Ни один диод не горит. При нажатии устройство переходит в режим *Вкл.* и на внешнем выключателе загорается диод.
- Когда устройство запрограммировано, но *Выкл.*: Диод медленно мигает. При нажатии устройство включается. Диод горит постоянно.
- Когда устройство находится в режиме *Ожидание*:- Диод быстро мигает. После нажатия устройство переходит из режима *Ожидание* в режим *Вкл.*, диод горит постоянно. Индикатор должен быть подключен между (+)19 и (-)21, (3 В пост. тока, макс. 0,3 Вт, 100 мА).

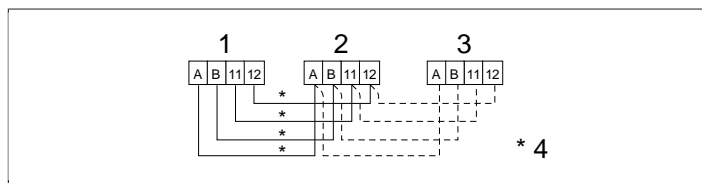
### Дополнительная панель управления (дополнительно)

Дополнительная панель управления (h2) может быть подключена в качестве дополнения.



**ВНИМАНИЕ!** При установке дополнительной панели управления устройство не должно находиться под напряжением. После установки дополнительной панели управления устройство подключается к электричеству, и система готова к использованию.

Дополнительная панель управления подключается последовательно от клемм А и В к соответствующим клеммам А и В дополнительной панели управления. Питание отключается от клемм +11 и -12 панели управления и подключается к соответствующим клеммам + 11 -12 дополнительной панели управления (см. **Рисунок 21**, страница 8).

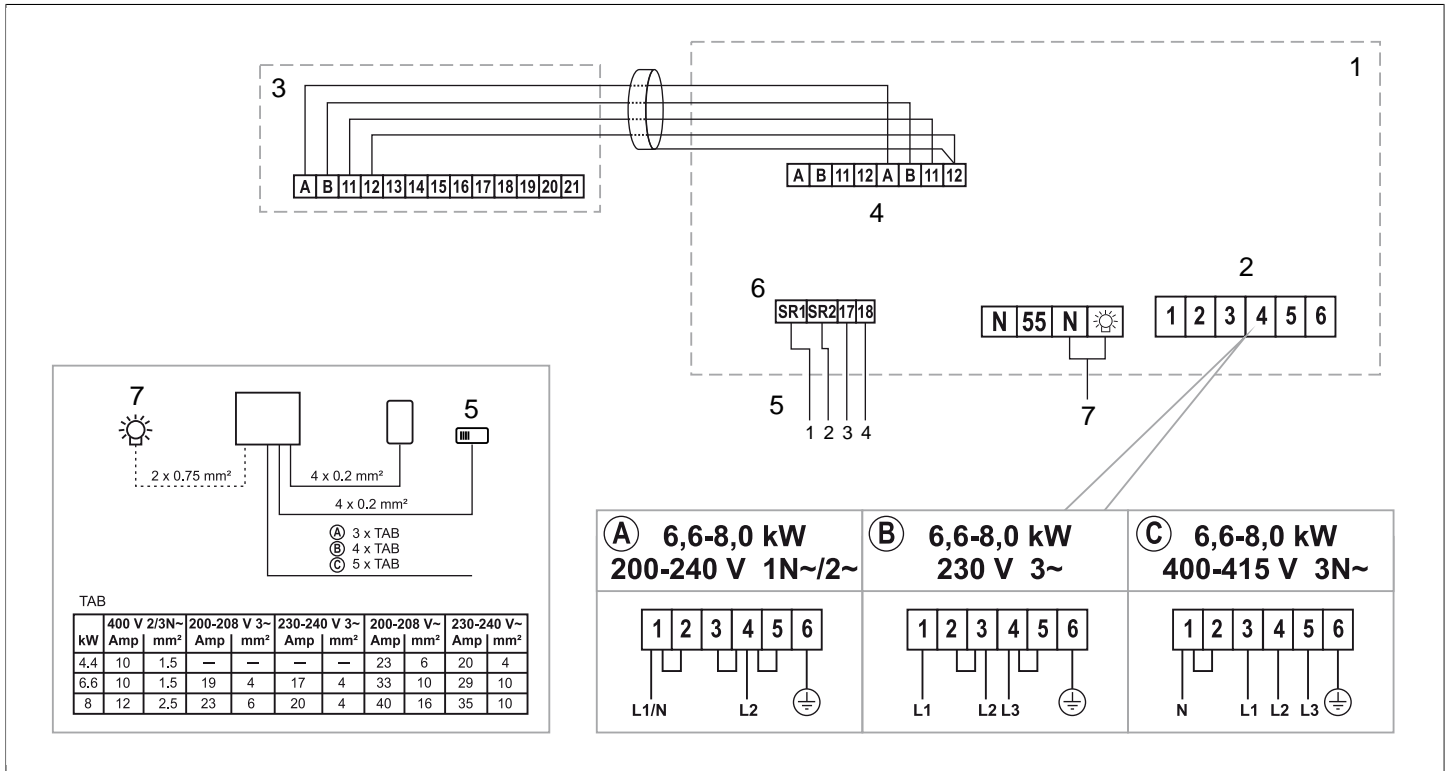


**Рисунок 21:** Подключение дополнительной панели управления

1. Устройство
2. Панель управления
3. Дополнительная панель управления
4. 4 x 0,2 мм<sup>2</sup> (AWG 24), последовательное соединение

## ПОДКЛЮЧЕНИЕ/СХЕМА СОЕДИНЕНИЙ

Мощность, кВт	Напряжение, В	Сила тока, А	Площадь управления, мм <sup>2</sup>
6,6	400 В 3N~	10	1,5
8	400 В 3N~	12	2,5



**Рисунок 22:** Схема соединений

1. Устройство
2. Клеммное соединение для подключения проводов
3. Панель управления
4. Клеммное соединение для подключения
5. Датчик/кабель датчика
6. Клеммное соединение для подключения датчика
7. Освещение/клеммное соединение для подключения системы освещения

## ПРОВЕРКА ПРАВИЛЬНОСТИ УСТАНОВКИ

Для проверки правильности установки:

1. Включите устройство (см. Инструкцию).
2. Убедитесь, что панель управления светится .
3. Запустите устройство (см. Инструкцию).
4. Убедитесь, что все три нагревательных элемента работают (краснеют).