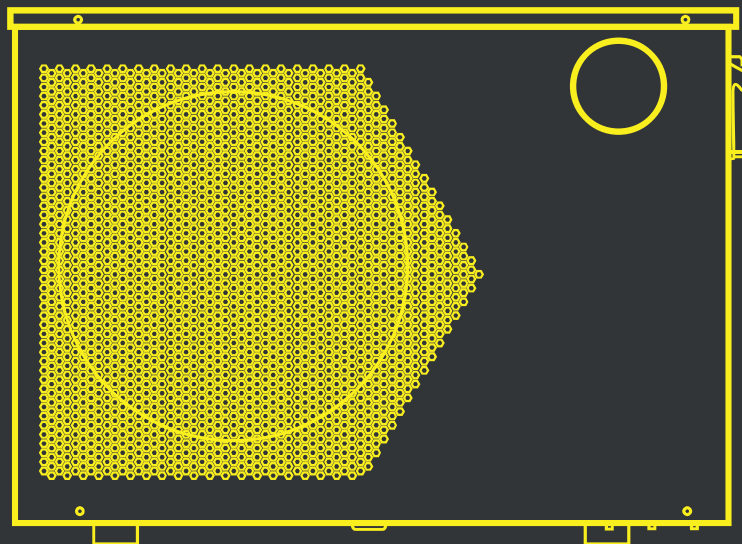




РУКОВОДСТВО ПО УСТАНОВКЕ И ЭКСПЛУАТАЦИИ



ТЕПЛОЙ НАСОС ДЛЯ БАССЕЙНА
AQUAVIVA MODEL
ON/OFF

RU





ВАЖНОЕ ПРИМЕЧАНИЕ:

**БЛАГОДАРИМ ВАС ЗА ВЫБОР НАШЕГО ПРОДУКТА. ПЕРЕД
ИСПОЛЬЗОВАНИЕМ УСТРОЙСТВА ВНИМАТЕЛЬНО ПРОЧИТАЙТЕ
ДАННОЕ РУКОВОДСТВО И СОХРАНИТЕ ЕГО ДЛЯ ДАЛЬНЕЙШЕГО
ИСПОЛЬЗОВАНИЯ.**

СОДЕРЖАНИЕ

1. ПРЕДИСЛОВИЕ	136
1.1. Перед началом работы прочтите руководство	136
1.2. Условные обозначения	142
1.3. Вывод	142
1.4. Факторы безопасности	142
2. ОБЩИЙ ВИД УСТРОЙСТВА	145
2.1. Аксессуары, поставляемые с устройством	145
2.2. Размеры устройства	146
2.3. Основные части устройства	147
2.4. Параметры устройства	149
3. УСТАНОВКА И ПОДКЛЮЧЕНИЕ	150
3.1. Транспортировка.....	150
3.2. Обратите внимание перед установкой	151
3.3. Инструкция по установке	151
3.3.1 Предварительные требования	151
3.3.2 Установка теплового насоса	151
3.3.3 Расположение и пространство	152
3.3.4 Схема установки	153
3.3.5 Электромонтаж	153
3.3.6 Электрическое подключение	154
3.4. Испытание после установки	155
3.4.1 Проверка перед пробным запуском	155
3.4.2 Пробный запуск	155
4. РУКОВОДСТВО ПО ЭКСПЛУАТАЦИИ УДАЛЕННОГО КОНТРОЛЛЕРА	156
4.1. Схема панели управления	156
4.2. Инструкции по эксплуатации	157
4.3. Настройки Wi-Fi	161
4.3.1 Установка программного обеспечения	161
4.3.2 Запуск программного обеспечения	162
4.3.3 Регистрация и настройка программного обеспечения	163
4.3.4 Работа функций программного обеспечения	170
4.3.5 Удаление устройства	174
5. ТЕХНИЧЕСКОЕ ОБСЛУЖИВАНИЕ И УХОД В ЗИМНИЙ ПЕРИОД	175
5.1. Техническое обслуживание	175
5.2. Уход в зимний период	175

1. ПРЕДИСЛОВИЕ

1.1 ПЕРЕД НАЧАЛОМ РАБОТЫ ПРОЧТИТЕ РУКОВОДСТВО

► ВНИМАНИЕ

Не используйте средства для ускорения процесса размораживания или очистки, кроме рекомендованных производителем. Прибор должен храниться в помещении при отсутствии постоянно действующих источников воспламенения (например, открытого огня, работающего газового прибора или работающего электронагревателя).

Не прокалывайте и не поджигайте устройство.

Помните, что хладагенты могут не иметь запаха.

Первичная проверка безопасности должна включать:

- 1) Разрядка конденсаторов: должна выполняться безопасным способом, чтобы исключить возможность искрения;
- 2) Во время зарядки, ремонта или очистки системы электрические компоненты и проводка не должны находиться под напряжением;
- 3) Необходимо обеспечить непрерывность заземления.

Проверки на месте

Перед началом работ с системами, содержащими легковоспламеняющиеся хладагенты, необходимо проверить соблюдение техники безопасности, чтобы свести к минимуму риск воспламенения. При ремонте холодильной системы перед началом работ должны быть выполнены следующие меры предосторожности.

Порядок выполнения работ

Работы должны выполняться в соответствии с установленными требованиями, чтобы свести к минимуму риск присутствия воспламеняющихся газов или паров во время выполнения работ.

Общая рабочая зона

Весь обслуживающий персонал и другие лица, работающие в данной зоне, должны быть проинструктированы о характере выполняемых работ. Следует избегать работы в замкнутых пространствах.

Проверка наличия хладагента

Перед началом и во время работы необходимо проверить участок соответствующим детектором для обнаружения хладагента, чтобы специалист знал о потенциально воспламеняющейся атмосфере. Убедитесь, что используемое оборудование для обнаружения утечек подходит для работы с легковоспламеняющимися хладагентами, т. е. не искрит, достаточно герметично или искробезопасно.

Наличие огнетушителя

Если на холодильном оборудовании или связанных с ним деталях будут проводиться горячие работы, необходимо иметь под рукой соответствующие средства пожаротушения. Рядом с зоной зарядки должен находиться сухой порошковый или углекислотный огнетушитель.

Отсутствие источников воспламенения

При выполнении работ с холодильной системой, связанных с обнажением труб, в которых содержится или содержался легковоспламеняющийся хладагент, запрещается использовать источники воспламенения таким образом, чтобы это могло привести к возгоранию или взрыву. Все возможные источники воспламенения, включая сигареты, должны находиться на достаточном расстоянии от места установки, ремонта, демонтажа и утилизации, во время которых возможно выделение воспламеняющегося хладагента в окружающее пространство. Перед началом работ необходимо обследовать территорию вокруг оборудования, чтобы убедиться в отсутствии воспламеняющихся веществ и рисков воспламенения. Необходимо вывесить знаки "Не курить".

Проветриваемая зона

Перед вскрытием системы или проведением горячих работ убедитесь, что рабочая зона находится на открытом воздухе или достаточно проветривается. Вентиляция должна продолжаться в течение всего периода выполнения работ. Любой выделившийся хладагент должен безопасно рассеиваться и предпочтительно выводиться наружу в атмосферу.

Проверка холодильного оборудования

При замене электрических компонентов они должны соответствовать своему назначению и спецификациям. Всегда соблюдайте рекомендации производителя по техническому обслуживанию и ремонту. В случае сомнений обратитесь за помощью в технический отдел производителя. Проверьте установки с использованием легковоспламеняющихся хладагентов на соответствие следующим требованиям:

- 1) Размер заправки соответствует размеру помещения, в котором установлены части, содержащие хладагент;
- 2) Вентиляционные устройства и выходы работают исправно и не загромождены;
- 3) Если используется непрямой холодильный контур, вторичный контур следует проверить на наличие хладагента;
- 4) Маркировка оборудования должна быть видимой и разборчивой. Нечитаемые разметка и знаки должны быть восстановлены;
- 5) Холодильные трубы или компоненты установлены в таком месте, где они вряд ли подвергнутся воздействию какого-либо вещества, способного вызвать коррозию частей, содержащих хладагент, если только эти компоненты не изготовлены из материалов, которые по своей природе устойчивы к коррозии или имеют соответствующую защиту от коррозии.

Ремонт герметичных компонентов

DD.5.1 Во время ремонта электропитание должно быть отключено от оборудования до того, как будут сняты герметичные крышки и т.д. В случае крайней необходимости подачи электричества на оборудование во время обслуживания в наиболее критическом месте должна быть установлена постоянно действующая система обнаружения утечек, предупреждающая о потенциально опасных ситуациях.

DD.5.2 Повреждение кабелей, чрезмерное количество соединений, клеммы, не соответствующие оригинальной спецификации, повреждение уплотнений, неправильная установка вводов и т.д. могут повлиять на уровень защиты. Учитывайте это при работе с электрическими компонентами.

Убедитесь, что аппарат надежно установлен.

Уплотнения или уплотнительные материалы должны быть в надлежащем состоянии, чтобы выполнять свою функцию по предотвращению утечки воспламеняющейся среды. Замена деталей должна производиться в соответствии со спецификациями производителя.

Ремонт искробезопасных компонентов

Не подключайте к цепи постоянную индуктивную или емкостную нагрузку, не убедившись, что она не превысит допустимое напряжение и ток, разрешенные для используемого оборудования. Только с искробезопасными компонентами можно работать под напряжением в присутствии воспламеняющейся атмосферы. Тестовое оборудование должно иметь соответствующий номинал.

Для замены компонентов используйте только детали, указанные производителем. Другие детали могут привести к воспламенению хладагента в атмосфере в результате утечки.

► **ПРИМЕЧАНИЕ:** использование силиконового герметика может снизить эффективность некоторых типов оборудования для обнаружения утечек.

Перед началом работы с искробезопасными компонентами их не нужно изолировать.

Прокладка кабелей

Убедитесь, что кабели не будут подвергаться износу, коррозии, чрезмерному давлению, вибрации, воздействию острых краев или любым другим неблагоприятным воздействиям окружающей среды. В процессе проверки также учитывается влияние постоянной вибрации от таких источников, как компрессоры или вентиляторы.

Обнаружение легковоспламеняющихся хладагентов

Ни при каких обстоятельствах нельзя использовать потенциальные источники воспламенения при поиске или обнаружении утечек хладагента. Запрещено использовать галогенную горелку (или любой другой детектор с открытым пламенем).

Методы обнаружения утечек

Для систем, содержащих легковоспламеняющиеся хладагенты, приемлемыми считаются следующие методы обнаружения утечек.

Для обнаружения легковоспламеняющихся хладагентов должны использоваться электронные детекторы утечек, однако их чувствительность может быть недостаточной или может потребоваться повторная калибровка. (Оборудование для обнаружения должно калиброваться в зоне, свободной от хладагента). Убедитесь, что детектор не является потенциальным источником воспламенения и подходит для используемого хладагента. Оборудование для обнаружения утечек должно быть настроено на процент от LFL хладагента и откалибровано в соответствии с используемым хладагентом, при этом должно быть подтверждено соответствующее процентное содержание газа (максимум 25%).

Жидкости для обнаружения утечек подходят для использования с большинством хладагентов, но следует избегать использования моющих средств, содержащих хлор, поскольку хлор может реагировать с хладагентом и вызывать коррозию медных труб. При подозрении на утечку необходимо убрать/потушить все источники открытого огня.

Если обнаружена утечка хладагента, требующая пайки, весь хладагент должен быть выведен из системы или изолирован (с помощью запорных клапанов) в части системы, удаленной от места утечки. Затем через систему необходимо продуть бескислородный азот (OFN) как до, так и во время процесса пайки.

Удаление хладагента

При вскрытии контура хладагента для ремонта или для любой другой цели должны использоваться обычные процедуры. Однако при этом важно учитывать воспламеняемость.

Придерживайтесь следующей процедуры:

- 1) Удалите хладагент;
- 2) Продуйте контур инертным газом;
- 3) Выведите;
- 4) Снова продуйте инертным газом;
- 5) Откройте контур путем резки или пайки.

Хладагент должен быть собран в соответствующие баллоны. Систему необходимо "промыть" OFN для обеспечения безопасности устройства. Возможно, этот процесс нужно будет повторить несколько раз. Для этой задачи нельзя использовать сжатый воздух или кислород.

Промывка должна осуществляться путем заполнения системы OFN до достижения рабочего давления, затем сброса в атмосферу и окончательного снижения давления до вакуума. Этот процесс должен повторяться до тех пор, пока в системе не останется хладагента. После окончательного заполнения системы OFN необходимо сбросить давление в системе до атмосферного, чтобы можно было проводить работы. Эта операция абсолютно необходима для проведения пайки трубопроводов. Убедитесь, что выходное отверстие вакуумного насоса не находится вблизи источников воспламенения и предусмотрена вентиляция.

Процедура заправки

В дополнение к обычным процедурам заправки должны соблюдаться следующие требования:

1. Убедитесь, что при использовании оборудования для заправки не происходит загрязнения хладагентов. Шланги или трубопроводы должны быть как можно короче, чтобы минимизировать количество содержащегося в них хладагента. Баллоны должны храниться в вертикальном положении.
2. Прежде чем заправлять систему хладагентом, убедитесь, что она заземлена.
3. Промаркируйте систему по окончании заправки (если это еще не было сделано).
4. Необходимо соблюдать крайнюю осторожность, чтобы не переполнить холодильную систему. Перед заправкой системы ее следует испытать под давлением с помощью OFN. По завершении заправки перед вводом в эксплуатацию система должна быть испытана на герметичность. Последующее испытание на герметичность должно быть проведено перед отъездом с объекта.

Вывод из эксплуатации

Перед выполнением этой процедуры необходимо, чтобы технический специалист полностью ознакомился с оборудованием и всеми его деталями. Перед выполнением задачи необходимо взять пробы масла и хладагента на случай, если потребуется анализ перед повторным использованием восстановленного хладагента. Важно, чтобы электроэнергия была доступна до начала работы.

- 1) Ознакомьтесь с оборудованием и его работой.
- 2) Изолируйте систему от электричества.
- 3) Перед выполнением процедуры убедитесь, что:
 - Для перемещения баллонов с хладагентом имеется механическое оборудование;
 - Все средства индивидуальной защиты имеются в наличии и используются правильно;
 - Процесс извлечения находится под постоянным наблюдением компетентного лица;
 - Оборудование и баллоны отвечают соответствующим стандартам.
- 4) Прокачайте систему хладагента, если это возможно.
- 5) Если создание вакуума невозможно, установите коллектор так, чтобы можно было удалять хладагент из различных частей системы.
- 6) Перед рекуперацией убедитесь, что баллон находится на весах.
- 7) Запустите установку для сбора хладагента и следуйте инструкциям производителя.
- 8) Не переполняйте баллоны. (Не более 80 % объема жидкости).
- 9) Не превышайте максимальное рабочее давление баллона, даже временно.

10) Когда баллоны заполнены должным образом и процесс завершен, убедитесь, что баллоны и оборудование незамедлительно удалены с площадки, а все запорные клапаны на оборудовании перекрыты.

11) Использованный хладагент не должен заправляться в другую холодильную систему, если он не был очищен и проверен.

Маркировка

Оборудование должно иметь маркировку, указывающую на то, что оно было выведено из эксплуатации и в нем не осталось хладагента. Этикетка должна быть датирована и подписана. Убедитесь, что на оборудовании есть ярлыки, указывающие на то, что оно содержит горючий хладагент.

Рекуперация

При удалении хладагентов из системы, либо для обслуживания, либо для вывода из эксплуатации, рекомендуется, чтобы все хладагенты удалялись с соблюдением мер безопасности. При перекачке хладагента в баллоны убедитесь, что используются только соответствующие баллоны для сбора хладагента. Убедитесь, что имеется необходимое количество баллонов для хранения общего объема заправки системы. Все используемые баллоны должны быть предназначены для рекуперированного хладагента и маркированы для этого хладагента (т.е. специальные баллоны для рекуперации хладагента). Баллоны должны быть укомплектованы клапаном сброса давления и соответствующими запорными клапанами в хорошем рабочем состоянии. Пустые баллоны вывозятся и, по возможности, охлаждаются перед началом процесса рекуперации.

Оборудование для рекуперации должно быть в хорошем рабочем состоянии с набором инструкций в комплекте, оно должно подходить для рекуперации горючих хладагентов.

Кроме того, должен быть в наличии и в исправном состоянии комплект откалиброванных весов. Шланги должны быть укомплектованы герметичными разъединительными муфтами и находиться в хорошем состоянии. Перед использованием устройства для рекуперации убедитесь в том, что оно находится в удовлетворительном рабочем состоянии, надлежащим образом обслуживается и что все электрические компоненты герметично закрыты для предотвращения воспламенения в случае утечки хладагента. При возникновении каких-либо сомнений проконсультируйтесь с производителем.

Собранный хладагент должен быть возвращен поставщику хладагента в соответствующем баллоне с сопроводительной накладной на передачу отходов. Не смешивайте хладагенты в рекуперационных установках, особенно в баллонах.

1.2. УСЛОВНЫЕ ОБОЗНАЧЕНИЯ

еречисленные здесь меры предосторожности делятся на несколько типов. Они очень важны, поэтому обязательно тщательно соблюдайте их.

Символ	Значение	Описание
	ОСТОРОЖНО	В данном приборе используется легковоспламеняющийся хладагент. При утечке хладагента и воздействии внешнего источника воспламенения существует опасность возгорания.
	ОСТОРОЖНО	В данном приборе используются материалы с низкой скоростью горения. Пожалуйста, держитесь подальше от источников огня.
	ВНИМАНИЕ	Внимательно изучите инструкцию по эксплуатации.
	ВНИМАНИЕ	Обслуживающий персонал должен обращаться с данным оборудованием в соответствии с инструкциями по установке.
	ВНИМАНИЕ	Доступна такая информация, как руководство по эксплуатации или руководство по установке.

1.3. ВЫВОД

В целях обеспечения безопасных условий труда и сохранности имущества, пожалуйста, следуйте инструкциям, приведенным ниже.

- 1) Неправильная эксплуатация может привести к травмам или повреждениям;
- 2) Устанавливайте устройство в соответствии с местными законами и стандартами;
- 3) Проверьте напряжение и частоту питания;
- 4) Устройство используется только с заземляющими розетками;
- 5) С устройством должен предоставляться автономный выключатель.

1.4. ФАКТОРЫ БЕЗОПАСНОСТИ

Необходимо принимать во внимание следующие факторы безопасности:

- 1) Внимательно ознакомьтесь со следующими предупреждениями перед установкой;
- 2) Обязательно ознакомьтесь с деталями, требующими внимания, в том числе с правилами техники безопасности;
- 3) Обязательно сохраните инструкции по установке для использования в будущем.

ВНИМАНИЕ

Убедитесь, что устройство установлено надежно и безопасно.

- ▶ Если устройство ненадежно закреплено, это может привести к его повреждению. Минимальный вес опоры, необходимый для установки, составляет 21 г/мм².
 - ▶ Если устройство было установлено в закрытом помещении или в ограниченном пространстве, пожалуйста, учитывайте размеры помещения и наличие вентиляции, чтобы предотвратить удушье, вызванное возможной утечкой хладагента.
1. Используйте специальный провод и закрепите его на клеммной колодке таким образом, чтобы не было давления на детали.
 2. Неправильная проводка приведет к возгоранию. Пожалуйста, подключите силовой провод точно в соответствии со схемой подключения в руководстве, чтобы избежать перегорания устройства или возгорания.
 3. Убедитесь в том, что при установке используются правильные материалы. Использование неподходящих деталей или материалов может привести к возгоранию, поражению электрическим током или падению устройства.
 4. Устанавливайте устройство на землю с соблюдением техники безопасности, пожалуйста, прочитайте инструкцию по установке. Неправильная установка может привести к возгоранию, поражению электрическим током, падению устройства или утечке воды.
 5. Для выполнения электротехнических работ используйте профессиональные инструменты. Если мощность источника питания недостаточна, или электрическая цепь не замкнута, это может привести к возгоранию или поражению электрическим током.
 6. Оборудование должно иметь заземляющее устройство. Если источник питания не имеет заземляющего устройства, не подключайте оборудование.
 7. Демонтаж и ремонт устройства должны производиться исключительно профессиональным специалистом. Неправильное перемещение или обслуживание устройства может привести к утечке воды, поражению электрическим током или возгоранию.
 8. Не отключайте и не подключайте питание во время работы. Это может привести к пожару или поражению электрическим током.
 9. Не прикасайтесь к устройству мокрыми руками. Это может привести к пожару или поражению электрическим током.
 - 10 Не размещайте нагреватели или другие электрические приборы рядом с проводом питания. Это может привести к пожару или поражению электрическим током.
 11. Нельзя выливать воду непосредственно из агрегата. Не позволяйте воде проникать в электрические компоненты.



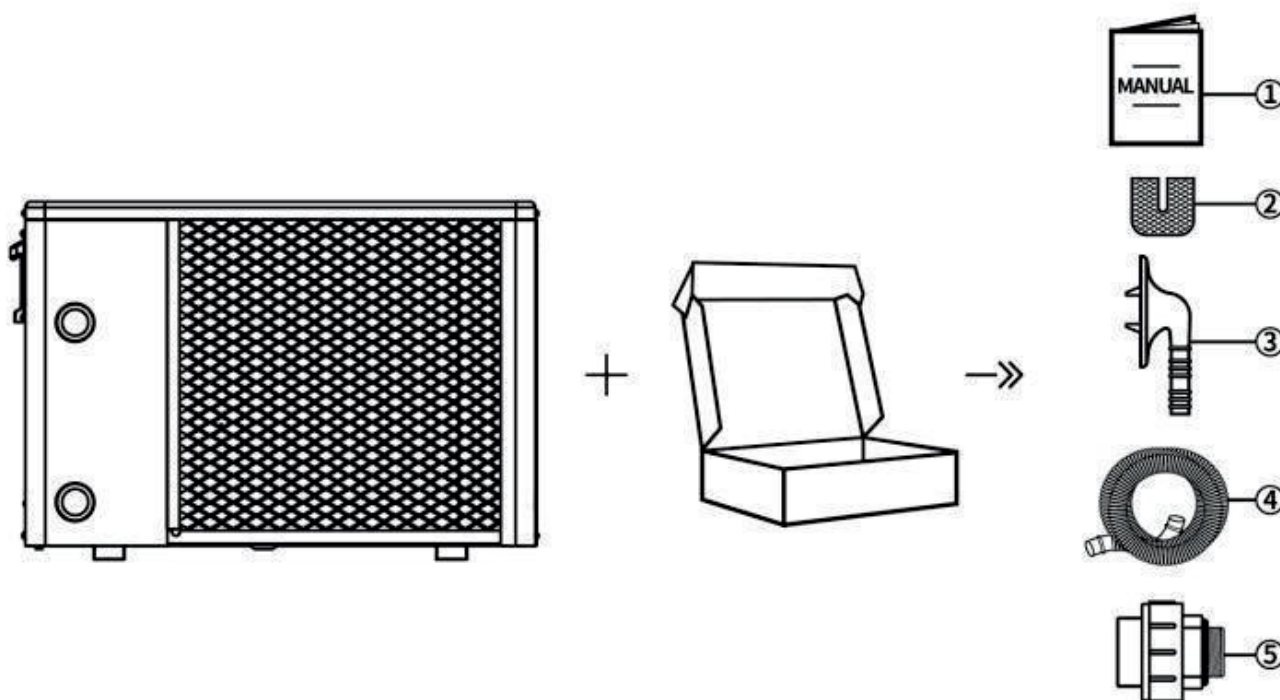
ВНИМАНИЕ

1. Не устанавливайте устройство в местах, где может присутствовать горючий газ.
2. Наличие горючего газа вокруг устройства может привести к взрыву. В соответствии с инструкцией установите дренажную систему и проведите работы по прокладке трубопроводов. В случае неисправности дренажной системы или трубопровода произойдет утечка воды. Она должна быть немедленно ликвидирована, чтобы предотвратить попадание влаги на другие предметы домашнего обихода и их повреждение.
3. Запрещено проводить очистку устройства при включенном электропитании. Перед очисткой устройства выключите электропитание. В противном случае это может привести к травме или поражению электрическим током.
4. Остановите работу устройства при возникновении проблемы или кода неисправности. Пожалуйста, выключите питание и остановите работу устройства. В противном случае может произойти поражение электрическим током или возгорание.
5. Будьте осторожны, если устройство распаковано и не установлено. Обратите внимание на острые края и ребра теплообменника.
6. После установки или ремонта убедитесь в отсутствии утечки хладагента. Если хладагента недостаточно, устройство не будет работать должным образом.
7. Место установки внешнего блока должно быть ровным и прочным. Не допускайте сильных вибраций и шума.
8. Не вставляйте пальцы в вентилятор и испаритель. Вентилятор, работающий на высокой скорости, может стать причиной серьезных травм.
9. К эксплуатации этого устройства не должны допускаться люди с физическими или умственными недостатками (включая детей), не имеющие опыта и знаний в области систем отопления и охлаждения, если оно не используется под руководством и контролем профессионального специалиста. Дети должны использовать устройство только под присмотром взрослых. Если провод питания поврежден, его заменой должен заниматься профессиональный техник.

2. ОБЩИЙ ВИД УСТРОЙСТВА

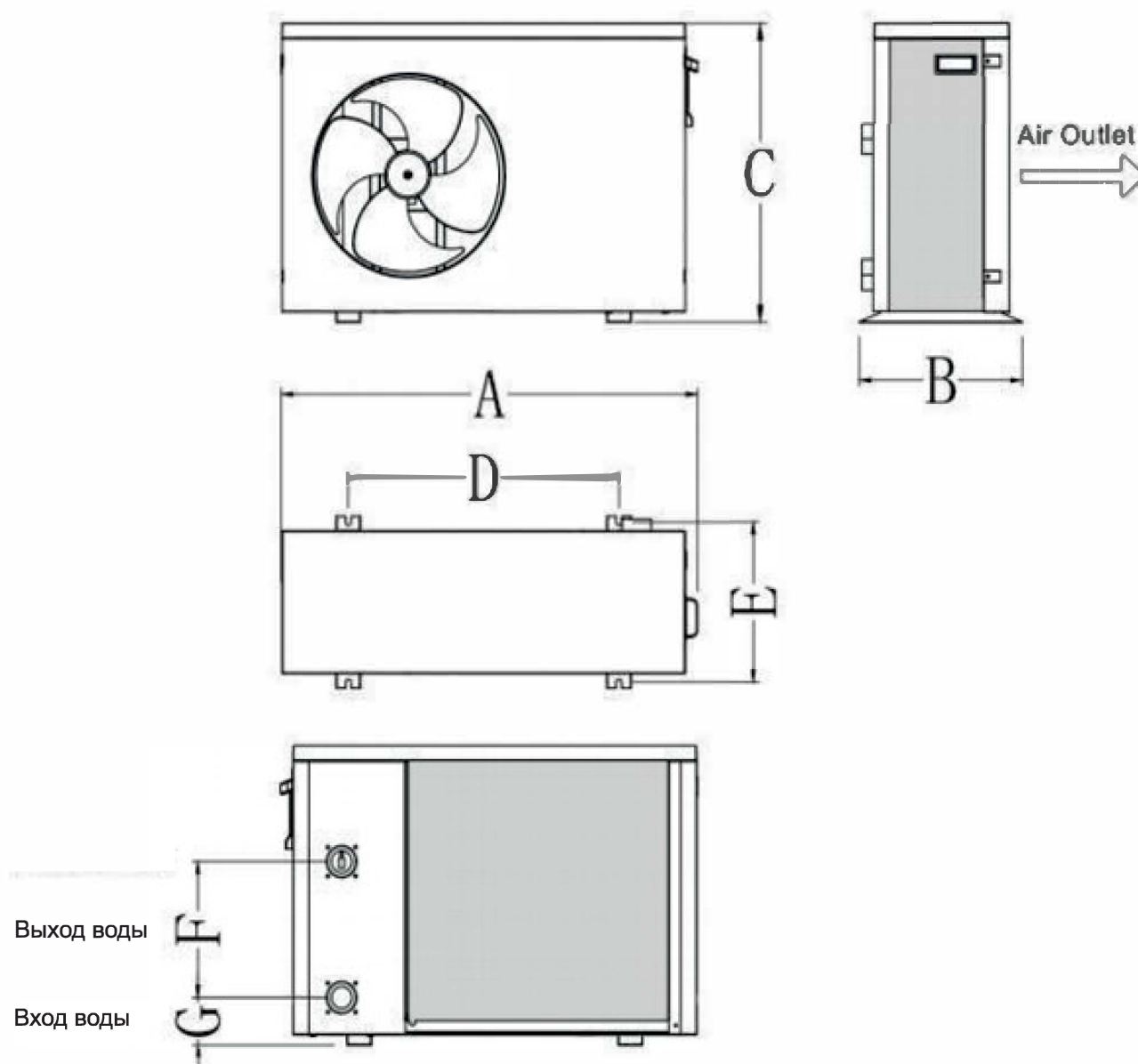
2.1. АКСЕССУАРЫ, ПОСТАВЛЯЕМЫЕ С УСТРОЙСТВОМ

Распаковав устройство, убедитесь в наличии всех следующих компонентов.



NO.	Компоненты	Кол-во
1	Инструкция	1
2	Резиновые ножки	4
3	Сливной патрубок	1
4	Дренажная трубка	1
5	Соединение водопр.	2

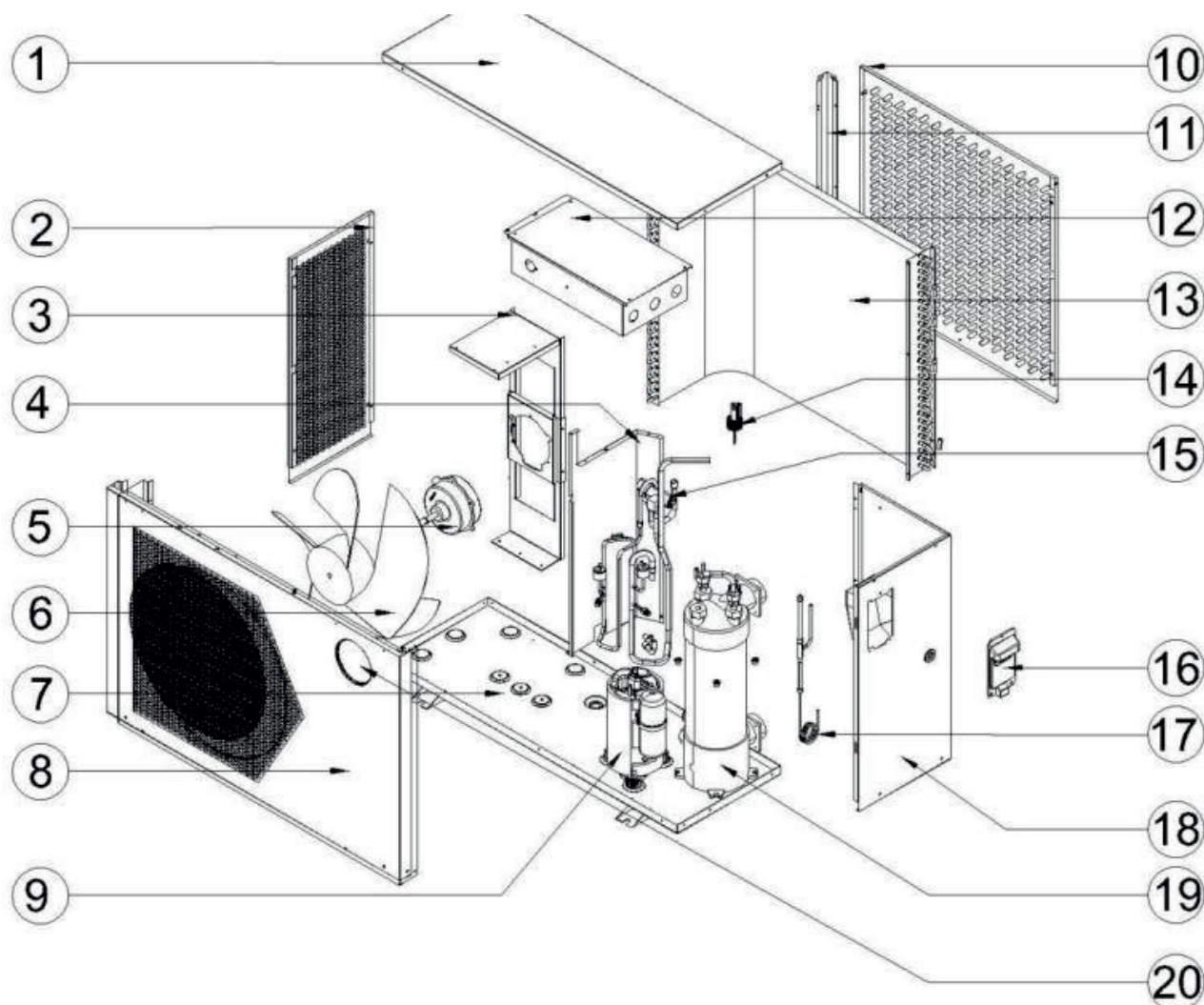
2.2. РАЗМЕРЫ УСТРОЙСТВА



Размеры устройства: (мм)

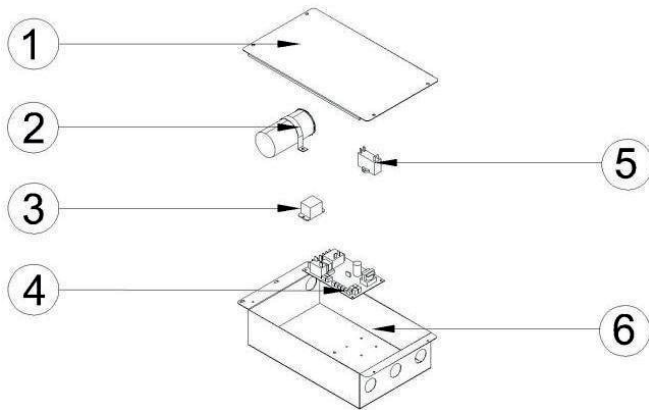
Модель	A	B	C	D	E	F	G
AVM-ON6RW	910	355	620	590	330	310	98
AVM-ON9RW							
AVM-ON12RW	1000	400	660	680	375	380	98
AVM-ON16RW							

2.3. ОСНОВНЫЕ ЧАСТИ УСТРОЙСТВА



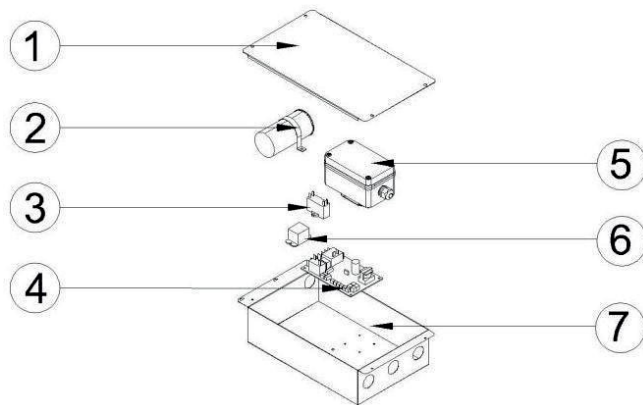
1	Крышка	11	Колонна
2	Левая панель	12	Электрическая коробка
3	Опора двигателя	13	Пластинчатый теплообмінник
4	Центральная перегородка	14	Переключатель потока воды
5	Двигатель вентилятора	15	Трубы в сборе
6	Лопасть вентилятора	16	Правая рукоятка
7	Шасси	17	Дросселирующее устройство в сборе
8	Лицевая панель	18	Правая панель
9	Компрессор	19	Титановый трубчатый теплообменник
10	Задняя панель	20	Проводной контроллер

AVM-ON6RW



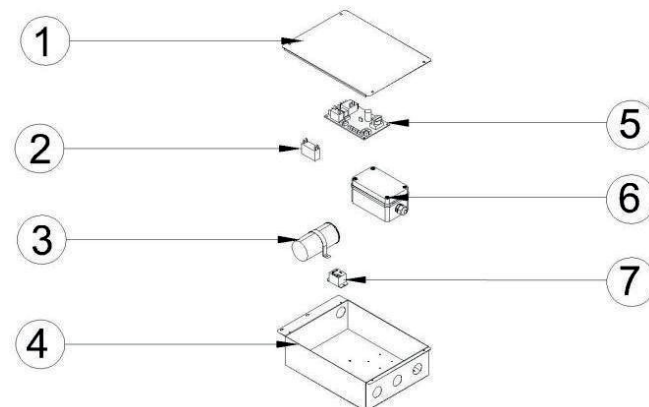
1	Крышка эл.коробки
2	Конденсатор компрессора
3	Реле
4	Основная плата
5	Конденсатор вентилятора
6	Электрическая коробка

AVM-ON9RW



1	Крышка эл.коробки
2	Конденсатор компрессора
3	Конденсатор вентилятора
4	Основная плата
5	Взрывозащищен. коробка
6	Реле
7	Электрическая коробка

AVM-ON12RW / AVM-ON16RW



1	Крышка эл.коробки
2	Конденсатор вентилятора
3	Конденсатор компрессора
4	Электрическая коробка
5	Основная плата
6	Взрывозащищен. коробка
7	Реле

2.4. ПАРАМЕТРЫ УСТРОЙСТВА

Параметр	Модель: - AVM			
	ON6RW	ON9RW	ON12RW	ON16RW
Температура окруж. среды: (DB/WB) 27°C/24,3°C; Температура воды на входе/выходе: 26°C/28°C				
Тепловая мощность (кВт)	6.0	9.2	12.4	16.2
Потребляемая мощность (кВт)	1.0	1.41	2.04	2.7
COP	6.0	6.5	6.07	6.01
Температура окружающей среды: (DB/WB) 15°C/12°C; Температура воды на входе: 26°C				
Тепловая мощность (кВт)	4.52	7.0	8.57	11.3
Потребляемая мощность (кВт)	0.97	1.4	1.8	2.4
COP	4.65	5.0	4.7	4.72
Источник питания (В/ф/Гц)	220-240V/50Гц			
Макс. потребляемая мощность (кВт)	1.6	2.2	2.65	3.6
Максимальный ток (А)	7.4	10.3	12.4	16.4
Диапазон заданной температуры (нагрев)	15°C – 40°C			
Диапазон рабочих температур	-5°C – 40°C			
Тип хладагента	R32			
Воздушная часть теплообменника	Пластинчатый теплообменник с гидрофильным покрытием			
Водная часть теплообменника	Титановый трубчатый теплообменник			
Поток воды (м³/ч)	2.6	4	5.3	7.1
Размеры нетто ДхШхВ (мм)	910×355×660		940×380×670	
Вес нетто (кг)	49	53	67	72
Уровень шума дБ(А)	45	46	57	63
Уровень водонепроницаемости	IPX4			
Водопровод. подключ. (вход/выход) (мм)	50			

3. УСТАНОВКА И ПОДКЛЮЧЕНИЕ

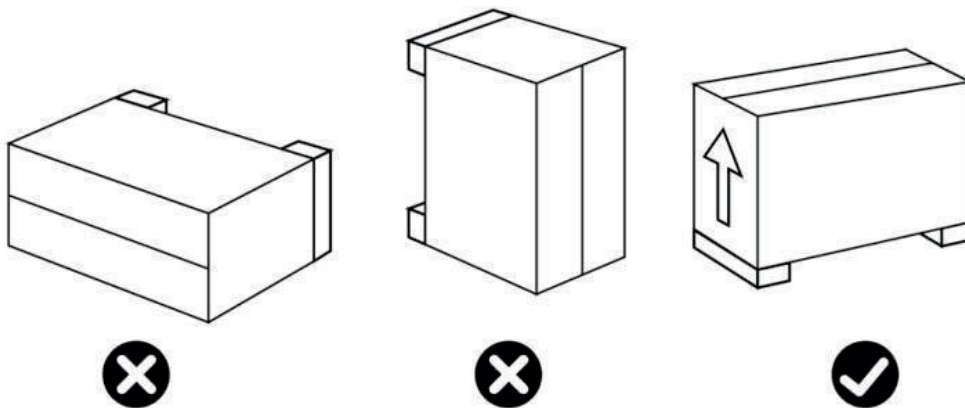
ВНИМАНИЕ:



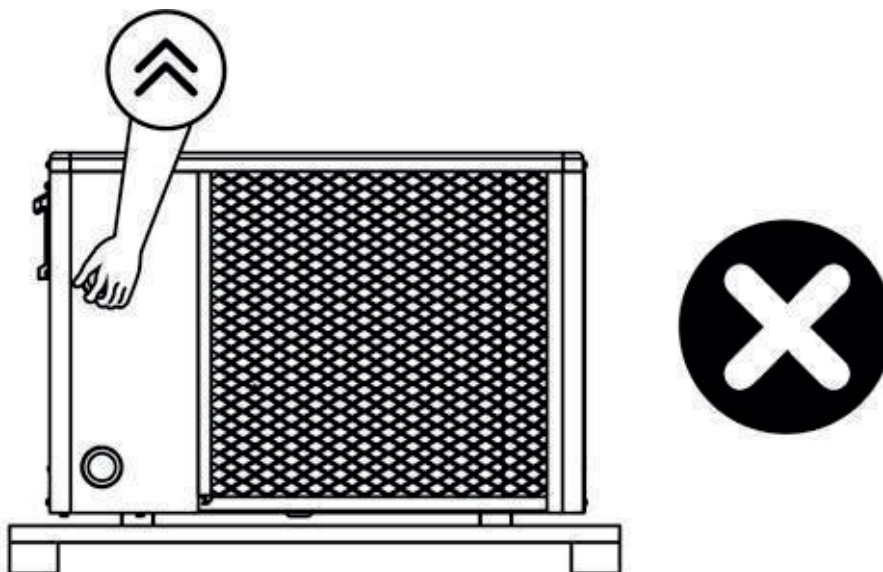
Тепловой насос должен устанавливаться профессиональной командой. Рядовой пользователь не имеет квалификации для самостоятельной установки, в противном случае тепловой насос может быть поврежден, что представляет риск для безопасности окружающих. Данный раздел приведен исключительно в информационных целях и должен быть проверен и при необходимости адаптирован в соответствии с фактическими условиями установки.

3.1. ТРАНСПОРТИРОВКА

1. При хранении или перемещении теплового насоса он должен находиться в вертикальном положении.

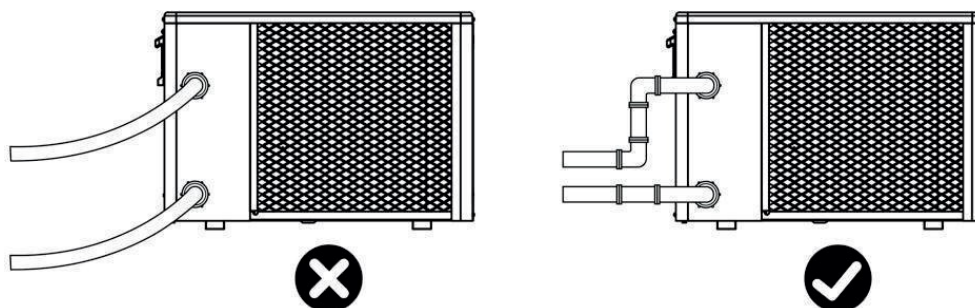


2. При перемещении теплового насоса не тяните его за водяной патрубков, так как титановый теплообменник внутри теплового насоса может быть поврежден.



3.2. ОБРАТИТЕ ВНИМАНИЕ ПЕРЕД УСТАНОВКОЙ

1. Впускные и выпускные водопроводные соединения не выдерживают веса мягких труб. Тепловой насос должен быть подключен с помощью жестких труб!



2. Для обеспечения эффективности нагрева длина водопровода между бассейном и тепловым насосом должна составлять ≤ 10 м.

3.3. ИНСТРУКЦИИ ПО УСТАНОВКЕ

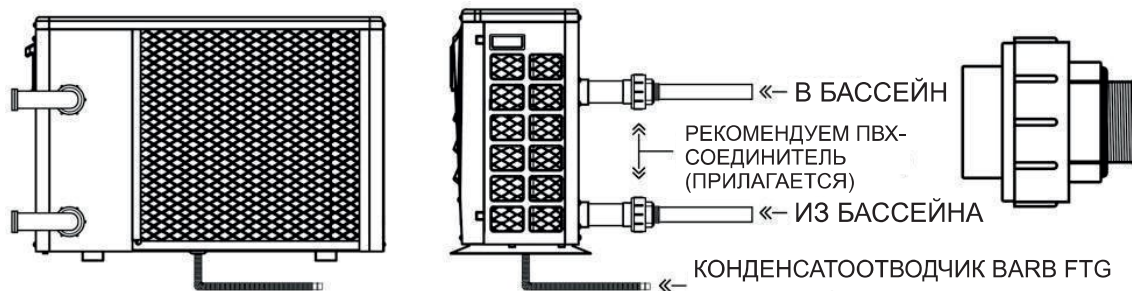
3.3.1 Предварительные требования

Оборудование, необходимое для установки вашего теплового насоса:

- 1) Кабель питания, соответствующий требованиям к электропитанию устройства.
- 2) Обводной комплект, трубка из ПВХ, стриппер, клей для ПВХ и наждачная бумага.
- 3) Набор дюбелей и расширительных винтов, подходящих для крепления устройства к опоре.
- 4) Мы рекомендуем подключать устройство с помощью гибких труб из ПВХ, чтобы уменьшить передачу вибраций.
- 5) Для поднятия агрегата можно использовать подходящие крепежные штифты.

3.3.2 Установка теплового насоса

- 1) Рама должна крепиться болтами (M10) к бетонному фундаменту или кронштейнам. Бетонный фундамент должен быть прочным; кронштейн должен быть достаточно прочным и обработанным антикоррозийным покрытием;
- 2) Для работы теплового насоса необходим водяной насос (поставляется пользователем). Рекомендуемые характеристики потока насоса : см. раздел "Технические параметры", макс. подъем ≥ 10 м;
- 3) Обратите внимание, что во время работы теплового насоса снизу будет собираться конденсат. Вставьте дренажную трубку (входит в комплект) в отверстие и хорошо закрепите ее, затем подсоедините трубку для отвода конденсата. Установите тепловой насос, приподняв его на 10 см с помощью твердых водостойких прокладок, затем подсоедините дренажную трубку к отверстию, расположенному под насосом.

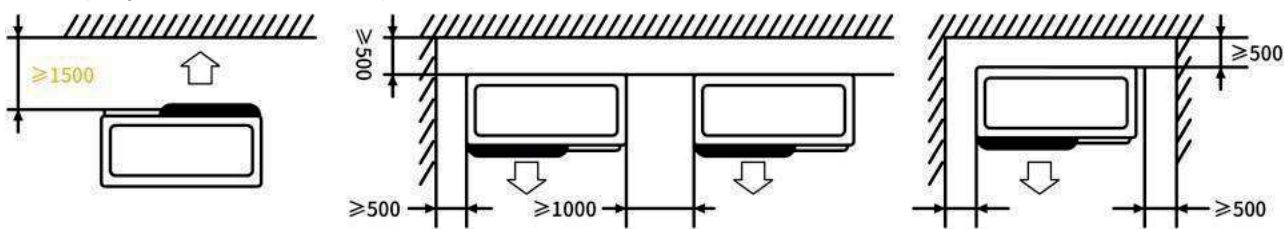


3.3.3 Расположение и пространство

Необходимо соблюдать следующие правила выбора места расположения теплового насоса.

- 1) Устройство должно быть установлено в легкодоступном и удобном месте для эксплуатации и технического обслуживания в будущем.
- 2) Устройство необходимо установить и закрепить на ровном бетонном полу, который способен выдержать его вес.
- 3) В целях защиты места установки необходимо предусмотреть сливное отверстие в непосредственной близости от устройства.
- 4) При необходимости можно использовать монтажные подушки, позволяющие удерживать вес устройства.
- 5) Убедитесь, что устройство хорошо вентилируется; выходное отверстие для выпуска воздуха не обращено к окнам близлежащих зданий. Кроме того, необходимо обеспечить достаточное пространство вокруг устройства для его ремонта и обслуживания.
- 6) Устройство не должно устанавливаться в зоне, подверженной воздействию нефти, горючих газов, агрессивных продуктов, сернистых соединений или вблизи высокочастотного оборудования.
- 7) Для того чтобы предотвратить попадание грязи, не устанавливайте устройство рядом с дорогой.
- 8) Чтобы не мешать соседям, убедитесь, что устройство установлено в зоне с хорошей звукоизоляцией.
- 9) Храните устройство как можно дальше от детей.
- 10) Место для установки:

Размеры указаны в миллиметрах



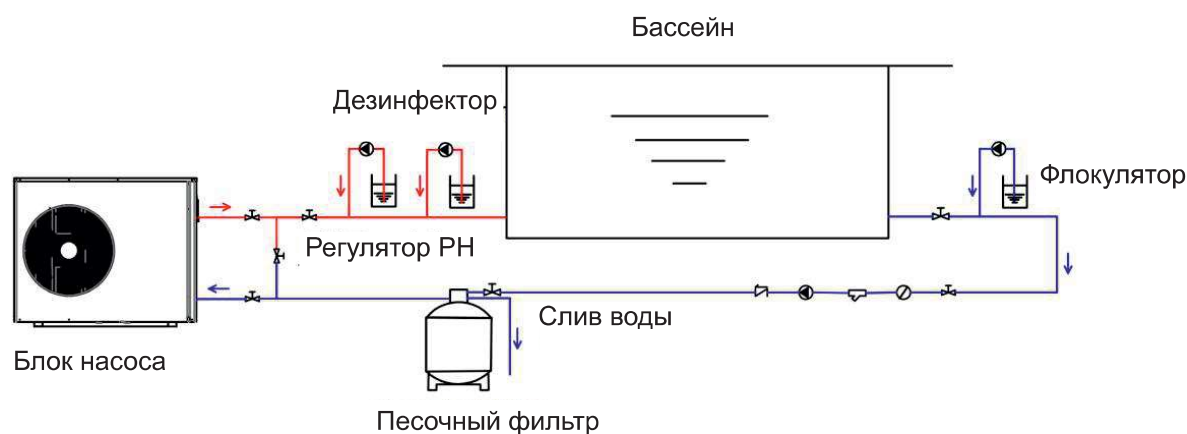
Не размещайте ничего перед тепловым насосом на расстоянии менее 1 метра. Оставьте не менее 500 мм свободного пространства по бокам и сзади теплового насоса.

Не кладите ничего на тепловой насос или перед ним!

3.3.4 Схема установки

Фильтр необходимо регулярно чистить, чтобы обеспечить чистоту воды в системе и избежать засорения фильтра. Необходимо, чтобы дренажный клапан был закреплен в нижней части водопровода. Если в зимние месяцы установка не работает, отключите электропитание и слейте воду из устройства через дренажный клапан. Если температура окружающей среды ниже 0 °С, пожалуйста, оставьте водяной насос работать.

Схема установки приведена на следующем рисунке:



- ☐ Y-образный фильтр
- ☐ Односторонний клапан
- Циркуляционный водяной насос / Дозирующий насос
- ⊘ Коллектор для волос
- ☒ Запорный клапан

№.	Наименование	Кол-во	№.	Наименование	Кол-во
1	Тепловой насос	1	7	Регулятор pH	1
2	Y-образный фильтр	1	8	Песочный фильтр	1
3	Односторонний клапан	1	9	Флокулятор	1
4	Циркуляционный насос	1	10	Дезинфектор	1
5	Коллектор для волос	1	11	Дозирующ. насос	3
6	Запорный клапан	7			

3.3.5 Электромонтаж

Для безопасной работы и сохранения целостности вашей электрической системы устройство должно быть подключено к общей электросети в соответствии со следующими правилами:

- 1) Общая электросеть должна быть защищена дифференциальным выключателем на 30 мА.
- 2) Тепловой насос должен быть подключен к подходящему автоматическому выключателю (кривая D) в соответствии с действующими стандартами и правилами.
- 3) Кабель электропитания должен соответствовать номинальной мощности устройства и длине проводки, необходимой для установки. Кабель должен быть рассчитан на использование вне помещений.
- 4) Для трехфазной системы важно подключать фазы в правильной последовательности. Если фазы поменять местами, компрессор теплового насоса не будет работать.
- 5) В местах, открытых для посещения, рядом с тепловым насосом необходимо установить кнопку аварийной остановки.

Модель	Провода источника питания		
	Электроснабжение	Диаметр кабеля	Спецификация
AVM-ON6RW	220-240V/ 50Гц	3G 1,5 мм ²	AWG 16
AVM-ON9RW		3G 2,5 мм ²	AWG 14
AVM-ON12RW		3G 2,5 мм ²	AWG 14
AVM-ON16RW		3G 4,0 мм ²	AWG 12

3.3.6 Электрическое подключение

ВНИМАНИЕ:

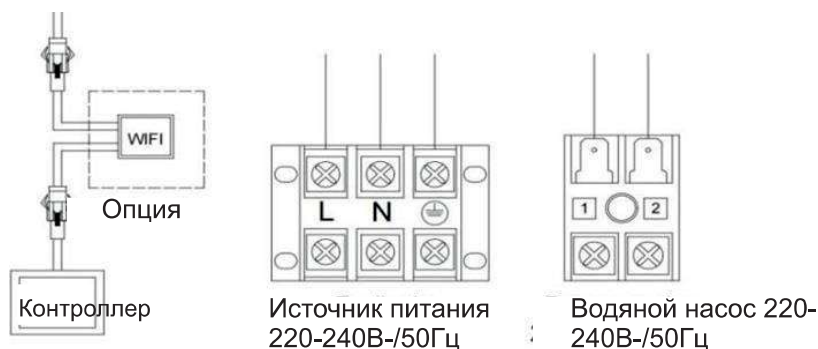


Перед проведением любых работ необходимо отключить электропитание теплового насоса. Соблюдайте следующие инструкции по подключению теплового насоса:

Шаг 1: Снимите боковую электрическую панель с помощью отвертки, чтобы получить доступ к клеммной колодке.

Шаг 2: Вставьте кабель в порт теплового насоса.

Шаг 3: Подключите кабель питания к клеммной колодке в соответствии с нижеприведенной схемой.



3.4. ИСПЫТАНИЕ ПОСЛЕ УСТАНОВКИ

ВНИМАНИЕ:



Перед включением теплового насоса необходимо тщательно проверить всю электропроводку.

3.4.1 Проверка перед пробным запуском

Перед началом испытаний подтвердите соблюдение следующих условий с помощью \surd .

<input type="checkbox"/>	Правильный монтаж устройства
<input type="checkbox"/>	Напряжение источника питания соответствует номинальному напряжению устройства
<input type="checkbox"/>	Правильно проложенные трубы и проводка
<input type="checkbox"/>	Входное и выходное отверстие для воздуха не заблокировано
<input type="checkbox"/>	Дренаж и вентиляция не заблокированы, нет утечки воды
<input type="checkbox"/>	Устройство защиты от утечек работает
<input type="checkbox"/>	Изоляция трубопроводов в порядке
<input type="checkbox"/>	Заземляющий провод подключен правильно

3.4.2 Пробный запуск

Шаг 1: Пробный запуск может быть начат после завершения всех работ по установке;

Шаг 2: Вся проводка и трубопроводы должны быть хорошо подключены и тщательно проверены. Перед тем как включить питание, наполните резервуар для воды водой;

Шаг 3: Выпустив весь воздух из труб и резервуара для воды, нажмите кнопку "Вкл-Выкл" на панели управления, чтобы запустить установку при заданной температуре;

Шаг 4: Во время проведения испытания необходимо проверить следующее:

- 1) В норме ли ток устройства при первом запуске;
- 2) Исправность всех функциональных кнопок на панели;
- 3) В порядке ли экран дисплея;
- 4) Отсутствие утечки во всей системе циркуляции отопления;
- 5) В порядке ли отвод конденсата;
- 6) Присутствие каких-либо нехарактерных звуков или вибрации во время работы?

4. РУКОВОДСТВО ПО ЭКСПЛУАТАЦИИ УДАЛЕННОГО КОНТРОЛЛЕРА

4.1. СХЕМА ПАНЕЛИ УПРАВЛЕНИЯ



№.	Символ	Наименование	Функция
1		Усиленный режим	Отображается при работе в усиленном режиме
2		Smart - режим	Отображается при работе в режиме Smart
3		Беззвучный режим	и не отображаются в беззвучном режиме
4		Режим нагрева	Отображается при работе в режиме нагрева
5		Режим охлаждения	Отображается при работе в режиме охлаждения Мигает во время размораживания
6		Автоматический режим	и отображаются одновременно
7		Режим горячей воды	Отображается при работе в режиме горячей воды (резервная функция)
8		Электрический обогрев	Отображается при запуске электронагревателя
9		WIFI	Мигает во время подключения к WIFI Отображается при успешном подключении
10		Блокировка	Отображается при блокировке проводного контроллера
11		Градусы по Цельсию	Отображается при переключении на градусы по Цельсию
12		Градусы по Фаренгейту	Отображается при переключении на градусы по Фаренгейту

№.	Символ	Наименование	Функция
13		Клавиша режима 1	Во включенном состоянии нажмите кнопку для переключения между режимами охлаждения/нагрева/автоматического режима
14		Клавиша режима 2	Во включенном состоянии нажмите кнопку для переключения между режимами Усиленный/Smart/Беззвучный
15		Вверх	Во включенном состоянии нажмите кнопку, чтобы увеличить температуру. При длительном нажатии кнопки значение температуры быстро увеличивается
16		Вниз	Во включенном состоянии нажмите кнопку, чтобы уменьшить температуру. При длительном нажатии кнопки значение температуры быстро уменьшается
17		ВКЛ / ВЫКЛ	Нажмите кнопку ВКЛ/ВЫКЛ, чтобы включить или выключить устройство; Длительное нажатие кнопки ВКЛ/ВЫКЛ в течение 3 секунд блокирует / разблокирует экран; В другом интерфейсе, нажав кнопку ВКЛ/ВЫКЛ, вы вернетесь в основной интерфейс

4.2 ИНСТРУКЦИЯ ПО ЭКСПЛУАТАЦИИ

Дисплей основного интерфейса

При включении питания на экране полностью отображаются значки, затем отображается версия программы (версия программы основного управления P1.0, версия программы линейного управления d1), и через 2 секунды устройство переходит на дисплей основного интерфейса.




Состояние ВЫКЛ

1. Функция включения/выключения:





Для разблокировки нажмите и удерживайте кнопку в течение 3 секунд. Если проводной контроллер выключен, значок режима не отображается, и переключение режимов невозможно. Нажмите кнопку питания один раз, чтобы включить контроллер. Команда включения будет немедленно отправлена ведомому устройству. На проводном контроллере отображается время до последнего отключения, значок режима; при включении питания проводного контроллера отображается значок режима.


Нажмите кнопку питания один раз, чтобы выключить проводной контроллер. Команда выключения будет немедленно отправлена на ведомую машину, и значок режима исчезнет.

2. Функция переключения режимов:

Во включенном состоянии один раз нажмите кнопку режима  , теперь режимы можно переключить между режимом охлаждения, нагрева и автоматическим режимом (выбирается в зависимости от модели устройства). Во включенном состоянии команда переключения режима будет немедленно отправлена на ведомое устройство. В выключенном состоянии переключать режимы невозможно.

3. Функция установки температуры:

Во включенном состоянии кратко нажмите кнопку  или  , чтобы напрямую войти в функцию установки температуры в текущем режиме. В это время мигает значение заданной температуры. Пользователь может отрегулировать заданную температуру с помощью клавиш  или  . Нажмите еще раз после завершения настройки.

С помощью кнопки питания  можно сохранить настройки и выйти из этой функции. Если в ходе настройки не было подтверждения вручную, то через 5 секунд устройство автоматически подтвердит и выйдет из состояния настройки.

4. Функция запроса параметров:

Нажмите и удерживайте кнопку режима  в течение 3 секунд, чтобы войти в интерфейс запроса параметров температуры.

№	Наименование параметра	Йод. изм.	Примечание
01	Температура воды на входе	°C	
02	Температура воды на выходе	°C	
03	Резерв	°C	
04	Температура воздуха на улице	°C	
05	Температура выхлопных газов	°C	
06	Температура возвратного воздуха	°C	
07	Температура горячей трубки	°C	
08	Температура холодной трубки	°C	
09	Открытие EEV	°C	
10	Резерв	°C	
11	Резерв	°C	
12	Резерв	°C	

5. Функция установки параметров:

В интерфейсе запроса параметров нажмите и удерживайте кнопку режима в течение 3 секунд, чтобы войти в интерфейс ввода пароля системных параметров. В это время мигает значение первого пароля. С помощью клавиш и введите первый пароль, а затем нажмите клавишу режима 2 . Введите 2-значный пароль (цифры мигают). После ввода правильного 3-значного пароля таким же образом, как описано выше, нажмите кнопку для входа в интерфейс параметров системы. Если пароль введен неверно, произойдет возврат к основному интерфейсу. Пароль системных параметров: 814



Интерфейс ввода пароля



Интерфейс параметров системы

В интерфейсе параметров системы нажмите клавишу , и соответствующий параметр начнет мигать. Для изменения параметров используйте клавиши и . После завершения настройки параметров снова нажмите кнопку , чтобы подтвердить и сохранить установленные параметры.

6. Сброс параметров к заводским значениям:

В обычном интерфейсе выключения нажмите и удерживайте и одновременно в течение 5 секунд, проводной контроллер подаст 2 звуковых сигнала, а затем восстановит заводские параметры по умолчанию.

7. Функция размораживания вручную:

Если нагрев включен и требуется принудительная разморозка, нажмите и удерживайте кнопки и в течение 5 секунд, чтобы перейти в режим принудительной разморозки. Будет мигать значок. В это время основная плата определяет, нужно ли выполнять команду размораживания, исходя из фактической ситуации.


8. Световой индикатор кнопки:


При первом включении или при нажатии кнопки загорается светодиодный индикатор кнопки. Если в течение 30 секунд не производится никаких операций с кнопками, индикатор кнопки автоматически гаснет.

9. Функция переключения единиц измерения температуры:

Во включенном и выключенном состоянии нажмите и удерживайте кнопки и в течение 5 секунд для переключения между градусами по Фаренгейту и Цельсию.

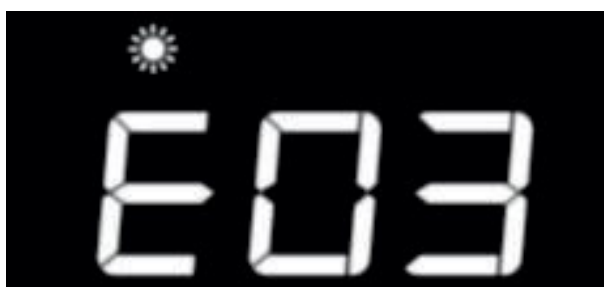
10. Блокировка клавиш:

При заблокированных клавишах: Нажмите и удерживайте кнопку питания  в течение 3 секунд, чтобы разблокировать кнопки удаленного контроллера;

Если устройство не заблокировано: Нажмите и удерживайте кнопку питания  в течение 3 секунд, чтобы заблокировать кнопки контроллера; если контроллер не используется в течение 30 секунд, он автоматически переходит в режим блокировки кнопок.


11. Функция оповещения о неисправностях:



Когда устройство выходит из строя, зуммер проводного контроллера не звучит, а мигает соответствующий код неисправности.





Код ошибки	Описание	Состояние
E01	Сбой связи между главным блоком управления и проводным контроллером	
E02	Сбой подачи воды	
E03	Защита от высокого напряжения	
E04	Защита от низкого напряжения	
E10	Отказ датчика температуры воды на входе	
E11	Отказ датчика температуры воды на выходе	
E14	Отказ датчика температуры воздуха снаружи	
E15	Отказ датчика температуры возвратного воздуха	
E16	Отказ датчика температуры выхлопных газов	
E17	Отказ датчика темп. нагревательного элемента	
E18	Отказ датчика температуры охлад. змеевика	
E25	Защита от слишком низкой температуры воды на выходе	
E26	Защита от чрезмерной разницы температур воды на входе и выходе	
E27	Защита от чрезмерного выхлопа	
E28	2 уровень защиты от замерзания в зимний период	

12. Функция Wi-Fi:

При включении питания, если в прошлый раз не было подключения к сети, устройство автоматически перейдет в режим настройки сети на 3 минуты, значок WIFI  будет мигать, и в течение 3 минут не будет выполняться никаких операций по настройке сети.


Режим быстрого подключения (EZ): В интерфейсе температуры воды нажмите и удерживайте кнопки  и  в течение 3 секунд, отпустите кнопки, когда услышите звуковой сигнал, и перейдите в режим быстрого подключения.

В режиме настройки сети значок WIFI  быстро мигает, и настройка сети завершается в соответствии с подсказками мобильного приложения.

Режим совместимости (AP): в интерфейсе температуры воды нажмите и удерживайте кнопки  и  в течение 3 секунд, отпустите кнопки, когда услышите звуковой сигнал, и перейдите в режим совместимости.

Режим распространения: Значок WIFI  медленно мигает, завершите настройку сети в соответствии с подсказками мобильного приложения (необходимо выбрать режим совместимости в мобильном приложении).


Режим Bluetooth: Включите Bluetooth на мобильном телефоне, выберите конфигурацию Bluetooth в мобильном приложении и выполните настройку в соответствии с подсказками мобильного телефона.

После успешного подключения к сети на проводном контроллере появится значок WIFI 

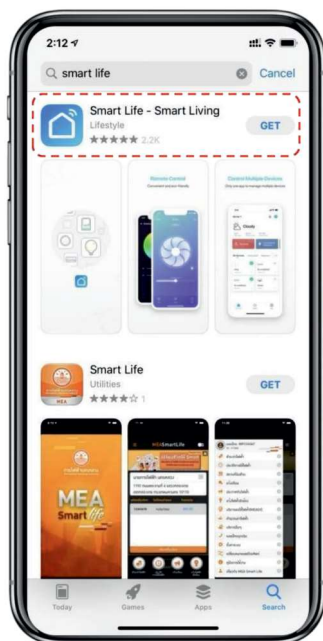


4.3. НАСТРОЙКИ WI-FI

4.3.1 Установка программного обеспечения

1) Способ 1: Найдите "Smart life" в вашем магазине приложений (APP store), установите 

Нажмите "GET" для установки.




2) Способ 2: Отсканируйте приведенный ниже QR-код.



Для пользователей IOS и Android

4.3.2 Запуск программного обеспечения

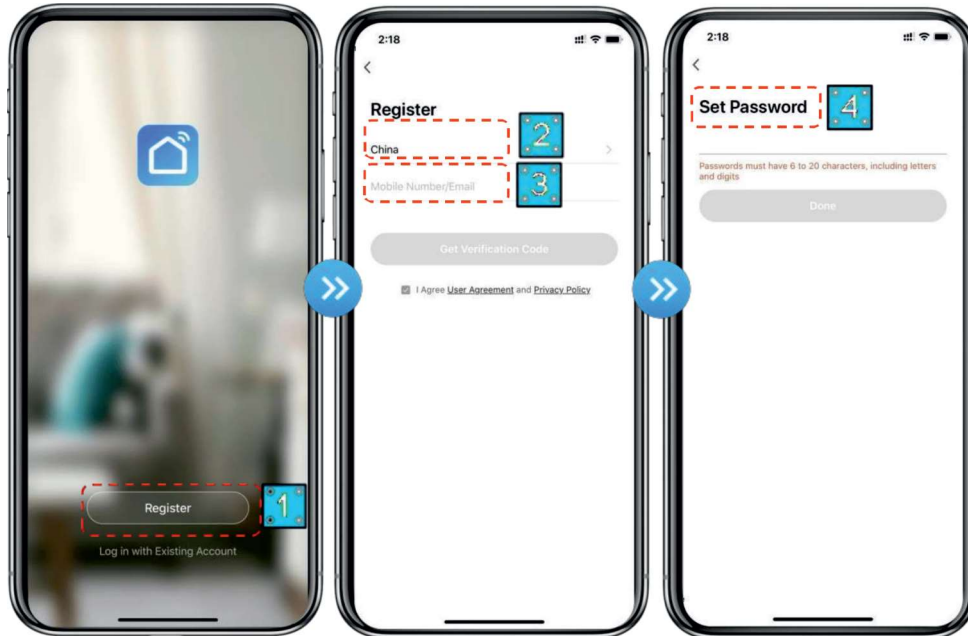
Чтобы запустить Smart Life, после установки кликните  на рабочем столе.



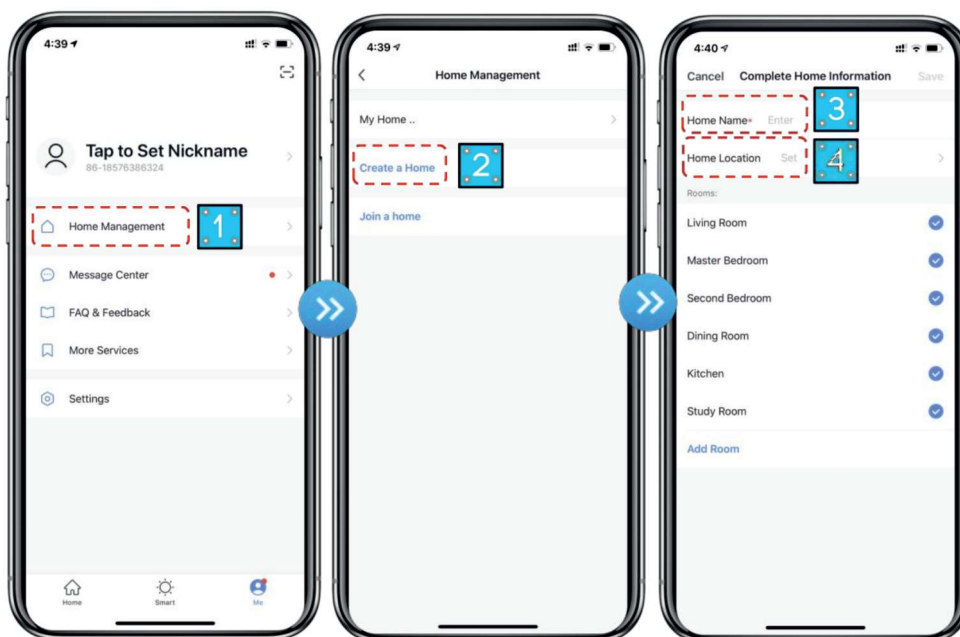
4.3.3 Регистрация и настройка программного обеспечения

1. Регистрация

1) Создайте учетную запись, нажав кнопку "Register" (Регистрация): Регистрация → Введите номер телефона → Получите код верификации → Введите код верификации → Установите код;

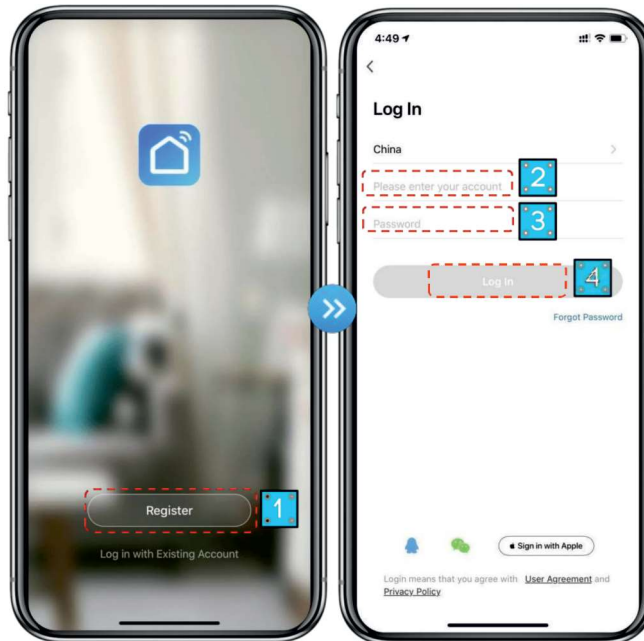


2) После регистрации вам необходимо создать дом (Create a Home): Создать дом → Задать имя дома → Установить местоположение дома → Добавить комнаты.



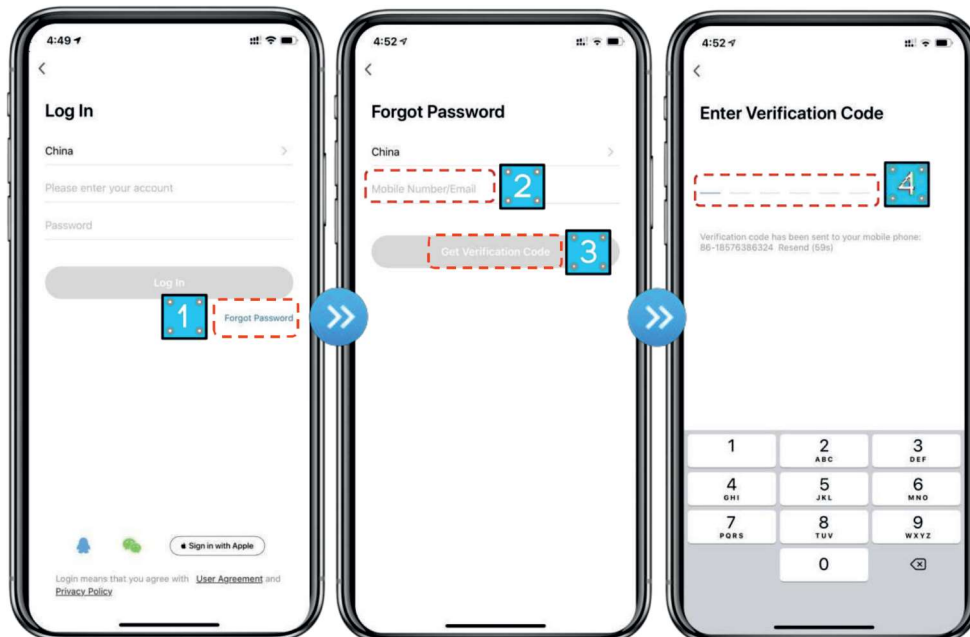
2. ID учетной записи + Пароль для входа

1) В существующие учетные записи можно войти напрямую в следующем порядке.



2) Если вы забыли свой пароль, вы можете войти в систему с помощью кода верификации.

Выберите "Forgot Password" (Забыли пароль): Введите номер телефона ➔
Получите код верификации.



3) После создания дома или входа в систему, войдите в основной интерфейс приложения.



► **ПРИМЕЧАНИЕ:**

Кликните по устройству, чтобы проверить его состояние. Вы можете установить режим работы, ВКЛ/ВЫКЛ, таймер.

Нажмите "+", чтобы добавить устройства.

3. Настройка модуля Wi-Fi:

Способ 1

Шаг 1:

EZ Mode: Нажмите и удерживайте кнопки  и  одновременно в течение 3 секунд, чтобы войти в распределительную сеть. Значок  будет мигать быстро.

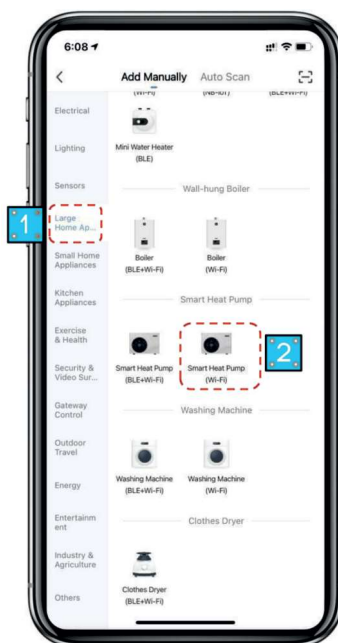
Шаг 2:

Включите функцию Wi-Fi на телефоне и подключитесь к точке доступа Wi-Fi. Точка доступа Wi-Fi должна иметь возможность нормального подключения к сети Интернет;




Шаг 3:

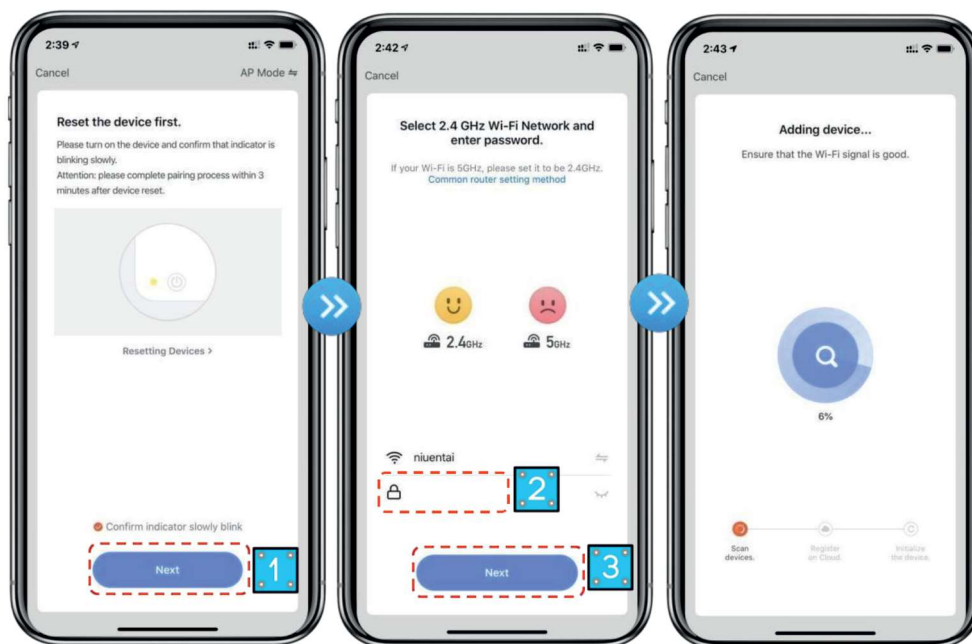
Откройте приложение "smart life", войдите в основной интерфейс, в правом верхнем углу нажмите на "+" или "добавить оборудование". Далее укажите тип оборудования "Large Home Appliances", выберите оборудование "Smart Heat Pump" и добавьте оборудование в интерфейс.



Шаг 4:

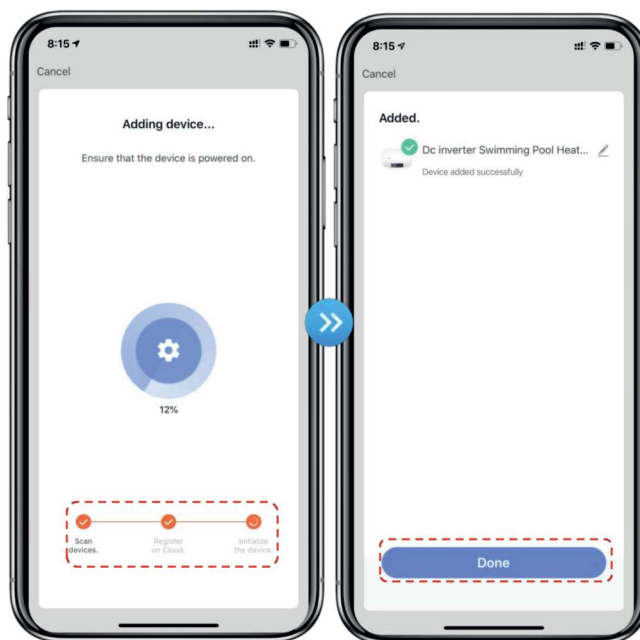
После выбора "Smart Heat Pump", войдите в раздел "Add Equipment" (Добавить оборудование) и убедитесь, что проводной контроллер выбрал режим EZ. После того как индикатор под  начнет быстро мигать, выберите "Confirm indicator quickly blink".

Войдите в интерфейс подключения Wi-Fi, введите пароль Wi-Fi мобильного телефона (он должен совпадать с паролем Wi-Fi мобильного телефона), нажмите "Next" (Далее), а затем непосредственно перейдите в состояние подключения устройства.



Шаг 5:

После завершения Сканирования устройств, Регистрации в облаке и Инициализации устройства подключение будет выполнено.



Способ 2

Шаг 1

AP Mode: Нажмите и удерживайте кнопки  и  одновременно в течение 3 секунд, чтобы войти в распределительную сеть.

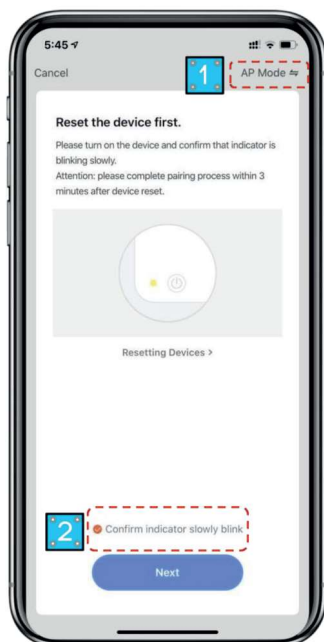
Значок  будет мигать медленно.

Шаги 2 и 3

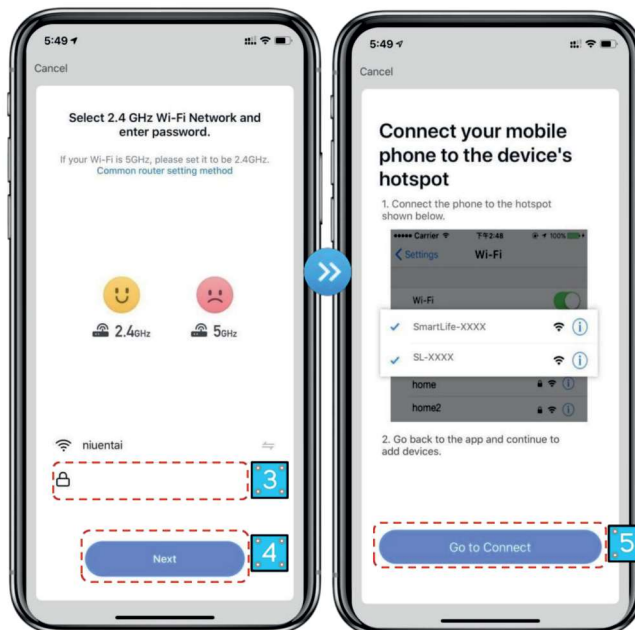
Такие же как и в вышеописанном режиме EZ Mode.

Шаг 4

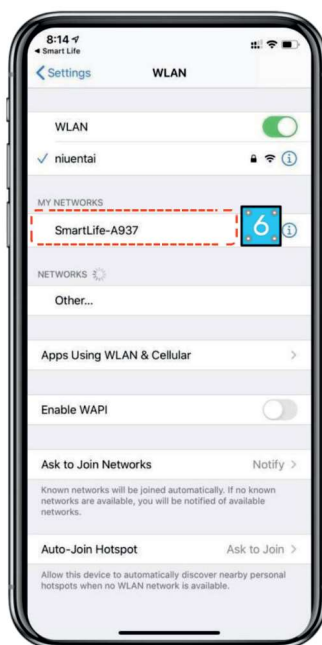
После входа в раздел добавления устройства нажмите "EZ Mode" в правом верхнем углу; Войдите в режим AP для добавления интерфейса устройства, убедитесь, что был выбран режим AP, выберите "Confirm indicator slowly blink".



Откроется интерфейс подключения Wi-Fi, введите пароль Wi-Fi мобильного телефона (он должен совпадать с паролем Wi-Fi мобильного телефона), нажмите "Next" (Далее), появится окно "Connect your mobile phone to the device's hot spot" и нажмите "Go to Connect" (Перейти к подключению);



Войдите в интерфейс подключения Wi-Fi мобильного телефона, найдите соединение "SmartLife_XXXX", и приложение автоматически перейдет в состояние подключения устройства.



Шаг 5 :

Такой же, как и в вышеописанном режиме EZ Mode.

► ПРИМЕЧАНИЕ:

Если подключиться не удалось, войдите в режим точки доступа вручную и повторно подключитесь в соответствии с вышеописанными шагами.

4.3.4 Работа функций программного обеспечения

- После успешного подключения устройства войдите в рабочий интерфейс "Smart heat pump" (Имя устройства можно изменить).

- В основном интерфейсе "Smart Life" выберите "Smart heat pump", чтобы войти в интерфейс управления.



1) Назад

2) Подробнее: вы можете изменить имя устройства, выбрать место установки устройства, проверить состояние сети, добавить общих пользователей, создать кластер устройств, просмотреть информацию об устройстве и многое другое.

3) Регулировка температуры: движение скользящего бегунка против часовой стрелки - уменьшить температуру, по часовой стрелке - увеличить температуру.

4) Заданная температура

5) Текущая температура

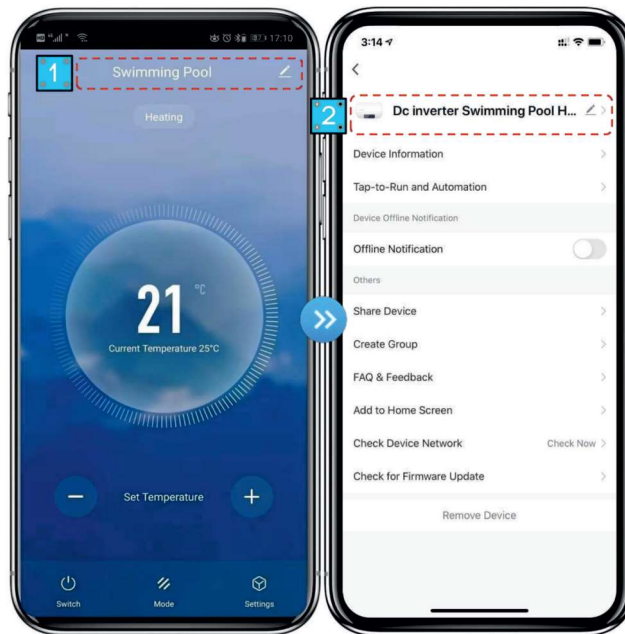
6) ВКЛ / ВЫКЛ

7) Переключение режимов: Нажмите, чтобы выбрать режим работы устройства.

8) Таймер: Нажмите, чтобы добавить время выключения / включения.

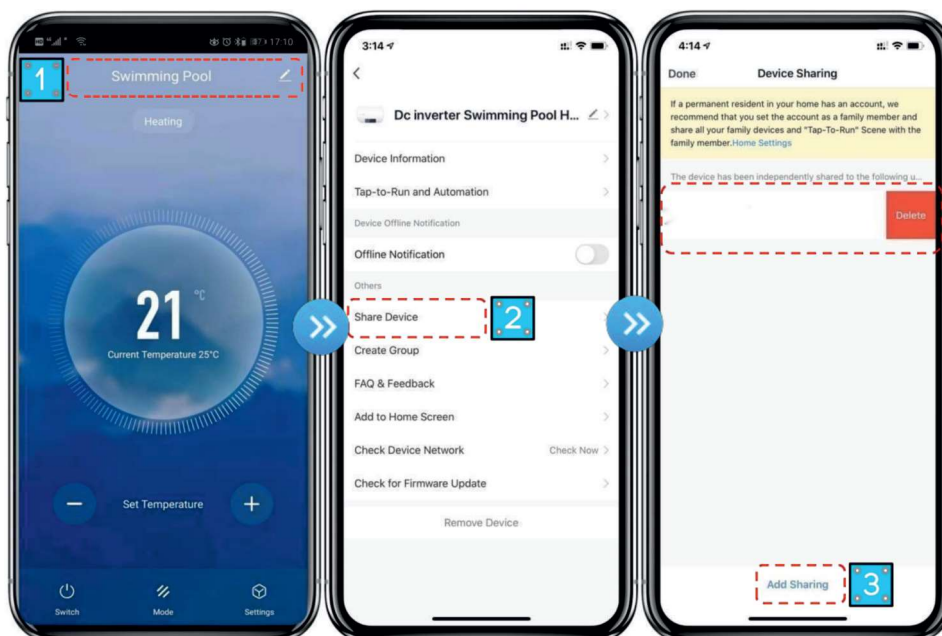
Изменить имя устройства

Введите данные устройства в следующем порядке и нажмите "Device Name" (Имя устройства), чтобы переименовать устройство.

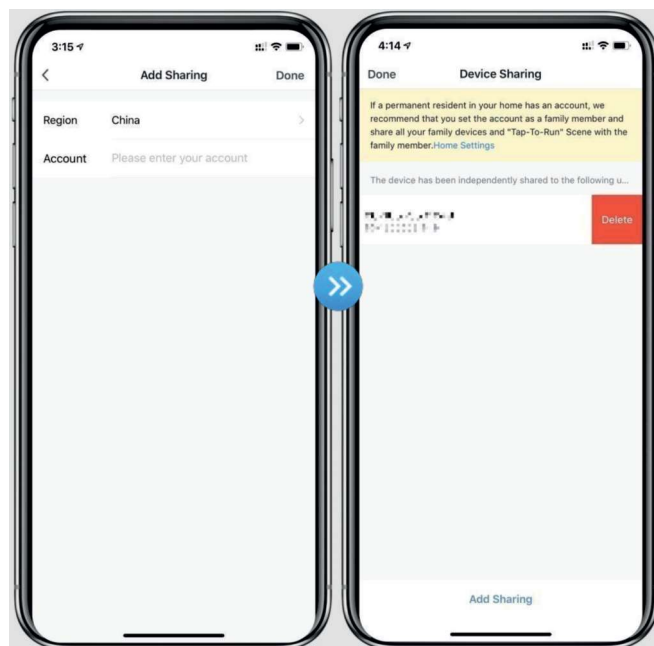


Совместное использование устройства

- Чтобы предоставить общий доступ к устройству, действуйте в следующем порядке
- После успешного предоставления общего доступа отобразится перечень пользователей, которым был предоставлен доступ
- Если вы хотите удалить учетную запись, к которой был открыт доступ, выделите выбранную учетную запись крестиком слева и удалите ее
- Пользовательский интерфейс выглядит следующим образом



- Введите аккаунт для предоставления общего доступа, нажмите "Done" (Готово), и в списке успешных попыток отобразится вновь добавленная учетная запись.



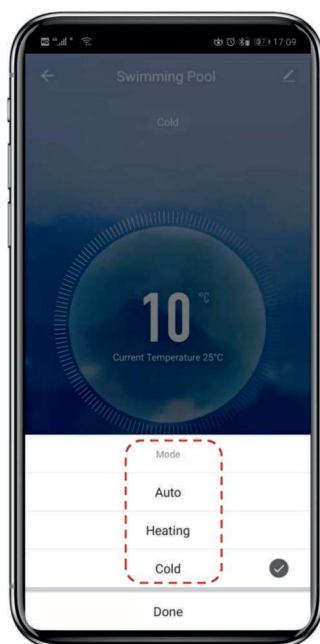
- Интерфейс устройства для совместного использования выглядит следующим образом. Отобразится устройство с общим доступом.

Кликните для управления устройством.




Настройка режимов

Для переключения режимов нажмите кнопку  в основном интерфейсе, выберите необходимый.

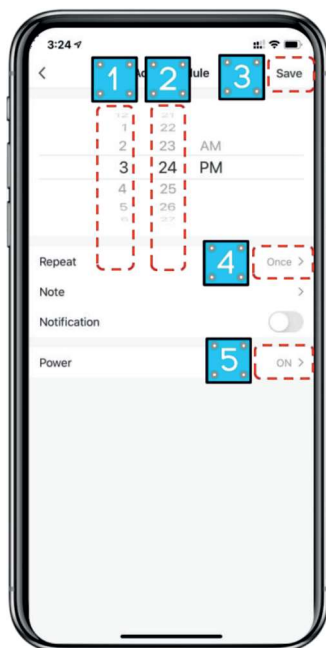


Настройка таймера

1. Для входа в режим настройки таймера в основном интерфейсе нажмите , как показано ниже, кликните для добавления таймера.





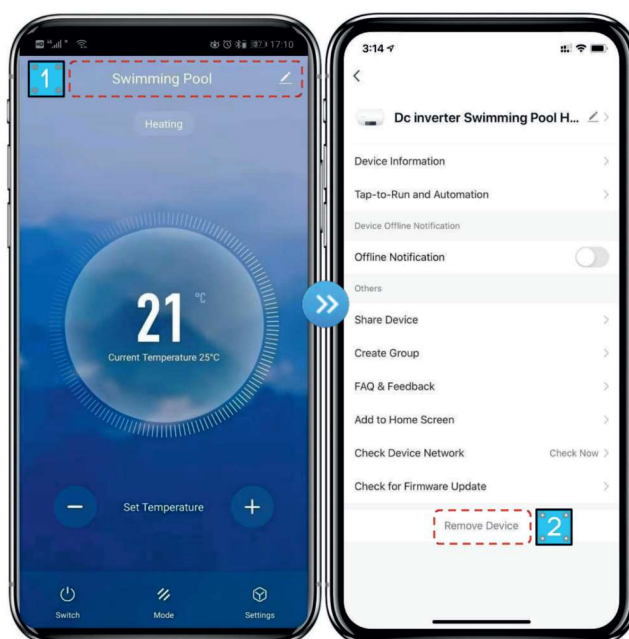
2. После входа в настройки таймера проведите пальцем вверх/вниз, чтобы установить таймер, настроить повтор недель и включение/выключение, затем нажмите "Save" (Сохранить).



- 1) Часы
- 2) Минуты
- 3) Установить повтор
- 4) ВКЛ / ВЫКЛ
- 5) Сохранить изменения

4.3.5 Удаление устройства

Нажмите  в правом верхнем углу основного интерфейса для перехода в интерфейс сведений об устройстве, и нажмите "device removal" (удаление устройства), чтобы войти в режим EZ. Индикатор под значком  будет быстро мигать в течение 3 мин. В течение 3 минут сеть может быть перенастроена. Конкретные действия приведены ниже.



5. ТЕХНИЧЕСКОЕ ОБСЛУЖИВАНИЕ И УХОД В ЗИМНИЙ ПЕРИОД

5.1. ТЕХОБСЛУЖИВАНИЕ

ВНИМАНИЕ:



Перед проведением работ по техническому обслуживанию устройства убедитесь, что электропитание отключено.

Очистка

- а. Корпус теплового насоса необходимо протирать влажной тканью. Использование моющих средств или других бытовых продуктов может повредить поверхность корпуса и повлиять на его свойства.
- б. Для очистки испарителя в задней части теплового насоса необходимо использовать пылесос и насадку с мягкой щеткой.

Ежегодное обслуживание

Следующие процедуры должны выполняться квалифицированным специалистом не реже одного раза в год:

- а. Проверка безопасности.
- б. Проверка целостности электропроводки.
- с. Проверка заземления.
- д. Контроль за состоянием манометра и наличием хладагента.

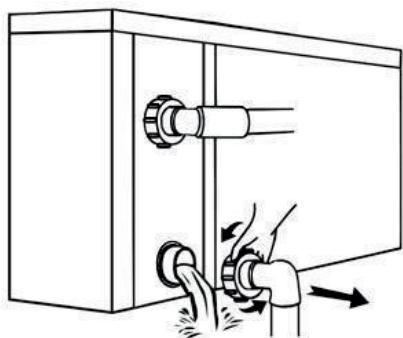
5.2. УХОД В ЗИМНИЙ ПЕРИОД



Перед чисткой, осмотром и ремонтом **ОТКЛЮЧИТЕ** электропитание нагревателя

В зимнее время года, когда вы не пользуетесь бассейном:

- а. Отключите электропитание, чтобы предотвратить повреждение машины.
- б. Слейте воду из агрегата.

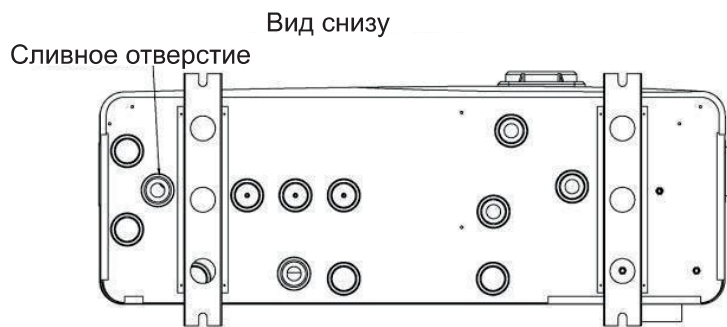


!! ВАЖНО:



Открутите патрубок впускной трубы, чтобы слить воду. Если в зимний период вода в машине замерзнет, титановый теплообменник может быть поврежден.

с. Если вы не планируете использовать тепловой насос, накрывайте его чехлом.



!! ВАЖНО :



Если устройство работает при температуре окружающей среды ниже 5°C, снимите резиновую пробку с дренажного отверстия шасси, чтобы обеспечить беспрепятственный слив воды.

d. Накрывайте корпус машины, когда она не используется.



NOTES :



NOTES :



NOTES :

